

#### ⚠ ATENCIÓN: ¡Tensión peligrosa!

¡Los trabajos con equipos eléctricos en la red de 230V, deben de ser realizados exclusivamente por técnicos cualificados!  
¡Desconecte la tensión de red antes de proceder al montaje, desmontaje o manipulación del equipo eléctrico!

#### ⚠ WARNING: Hazardous voltage!

Work with electrical equipment on the 230V mains must be carried out only by qualified technicians!  
Switch off the mains before installing, removing or handling of electrical equipment!

#### DINUY S.A.

C/Auzolan 2, 20303 Irún (SPAIN)  
Tel.: + 34 943 62 79 88  
E-mail: info@dinuy.com  
www.dinuy.com

### REGULADOR PARA TIRAS LED MONOCOLOR 12 - 48Vcc CON MANDO ROTATIVO

#### CARACTERÍSTICAS TÉCNICAS

Tensión de Alimentación	12 - 48Vcc*
Consumo	12mA
Válido para...	Tiras LED Monocolor 12-48Vcc
Capacidad Máxima	8A
Velocidad de Regulación	0% al 100%; 3seg ~ 10seg
Control	Pulsador referido a Masa, Pulsador aislado referido a 230V~ o Potenciómetro Interno
Dimensiones	1 módulo de anchura
Temperatura de Funcionamiento	0°C ~ +40°C
Temperatura de Almacenamiento	-30°C ~ +70°C
Protección Ambiental	IP20 según UNE 20324
De Acuerdo a la Norma	UNE EN 60669-2-1

\*OBSERVACIÓN: la fuente de alimentación asociada a este regulador debe cumplir con la directiva de Baja Tensión 2006/95/CE y la Directiva de Compatibilidad Electromagnética 2004/108/CE.

#### CARACTERÍSTICAS

- Regulador modular, con tecnología de modulación de pulsos (PWM), especialmente desarrollado para el control de tiras de LED monocolor 12-48Vcc, hasta un máximo de 8A.
- Formato modular (1 módulo), montaje en carril DIN.
- Control a través de potenciómetro frontal (B) ó mediante pulsador.
- Protección rearmable contra sobrecargas y cortocircuitos. Protección térmica, no rearmable a partir de 125°C.

#### DESCRIPCIÓN

- Potenciómetro (A):** dim Speed. Ajusta la velocidad de regulación entre 3 "+" y 10 "-" segundos (de 0% al 100%).
- Potenciómetro (B):** Permite realizar una regulación de las tiras LED desde el propio aparato, sin necesidad de instalar un pulsador externo. También posibilita el poder fijar un nivel permanente y anular el resto de órdenes de control (pulsador).
- Tecla modo de funcionamiento (C):** Se dispone de 2 modos de funcionamiento con control de pulsador, los cuales cambian según se pulsa la Tecla C.
  - Memoria: una pulsación corta enciende las tiras LED al nivel de regulación ajustado antes de haber apagado la última vez.
  - No Memoria: una pulsación corta enciende las tiras LED al máximo.
 En cualquiera de los 2 modos, si hay un corte de alimentación, las tiras volverán apagadas tras restablecerse la red.
- Indicador LED (D):** modo de funcionamiento. Según el modo de funcionamiento, este LED se comportará de una forma u otra:
  - LED apagado: regulador en modo "No Memoria".
  - LED encendido permanentemente: regulador en modo "Memoria".

#### FUNCIONAMIENTO

- Funcionamiento con potenciómetro frontal de regulación (B) (Fig. 1):**
  - Las tiras LED se regularán en función de la posición de este potenciómetro.
  - Para apagar completamente las tiras, este potenciómetro se debe girar en sentido anti-horario hasta alcanzar el mínimo (-).
  - Para encender las tiras LED al máximo, este potenciómetro debe ser girado en sentido horario hasta alcanzar el máximo (+).
  - La acción de éste potenciómetro prevalece sobre el control por pulsador. De este modo, debe ser colocado al mínimo (-) si las órdenes de regulación proceden de un pulsador externo.
  - Este modo de funcionamiento es muy práctico cuando, por ejemplo, no se quiere conectar un pulsador externo, simplemente se requiere marcar un nivel de regulación fijo.
- Funcionamiento con Pulsador Cableado (Fig. 2 y Fig. 3):**
  - Existen 2 posibles formas de instalar el pulsador cableado. Se puede elegir uno de los 2 esquemas:
    - Figura 2: Pulsador referido a masa.
    - Figura 3: Pulsador referido a 230V~.
  - Una pulsación corta encenderá las tiras al nivel máximo (No Memoria) ó al nivel de regulación ajustado antes de haber sido apagado por última vez (Memoria).
  - Una pulsación larga realizará la regulación de las tiras. Para cambiar el sentido de regulación (creciente ó decreciente), es suficiente con soltar el pulsador y volver a mantenerlo presionado.
  - Estando las tiras encendidas, una pulsación corta provocará su apagado.
  - Para seleccionar el modo de funcionamiento, pulse, con una punta fina, sobre la Tecla C:
    - Modo No Memoria: LED apagado.
    - Modo Memoria: LED encendido permanente.
  - Para que este modo sea operativo, asegúrese de que el Potenciómetro Frontal de Regulación (B) esté al mínimo.

#### INSTALACIÓN

- Quite la corriente eléctrica.
- Instale el regulador según uno de los 3 esquemas proporcionados.
- Asegúrese de tener conectadas las tiras de LED y alimente la instalación.

### DIMMER FOR 12 - 48Vdc SINGLE-COLOR LED STRIPS WITH ROTARY KNOB

#### TECHNICAL DATA

Power supply	12 - 48Vdc*
Consumption	12mA
Valid for...	Single-color 12-48Vdc LED Strips
Maximum load	8A
Dimming speed	From 0% to 100%; 3sec ~ 10sec
Control	Pushbutton referred to Ground, Pushbutton isolated referred to 230V~ or Built-in Potentiometer
Dimensions	1 módulo de anchura
Working temperature	0°C ~ +40°C
Storage temperature	-30°C ~ +70°C
Protection degree	IP20 according to EN60529
According to the Standard	EN 60669-2-1

\*NOTE: The power supply associated with this dimmer should comply with the Low Voltage Directive 2006/95/EC and EMC Directive 2004/108/EC.

#### CHARACTERISTICS

- Modular dimmer, with Pulse Width Modulation dimming technology (PWM), specially-designed for up to 8A single-color 12-48Vdc LED Strips.
- Modular housing, 35mm DIN-rail mounting.
- Control by its built-in rotary knob (B) or by external pushbutton.
- Resettable protection against overload and short-circuits. Heating protection, not resettable from 125°C on.

#### DESCRIPTION

- Rotary knob (A):** dim Speed. Sets the dimming speed between 3 "+" and 10 "-" seconds (from 0% to 100%).
- Rotary knob(B):** Allows dimming the LED Strips from the device, without the need of an external pushbutton. It also allows setting a permanent level and cancel the rest of the control commands (pushbutton).
- Operation mode key (C):** Two working modes are available using the external pushbutton, which are changed as the key (C) is pressed:
  - Memory: a short press will switch-on the LED strips to the same level they had before the last switching-off.
  - No Memory: a short press will switch-on the LED strips at maximum level.
 In any of the 2 modes, if there is a power supply cut, the LED strips will return off after the voltage is restored.
- LED (D):** operation mode. Depending on the working mode, this LED will behave in one way or another:
  - LED off: "No Memory" mode.
  - LED on: "Memory" mode.

#### OPERATION

- Operation with Rotary Knob (B) (Fig. 1):**
  - The LED strips will be dimmed according to the position of this potentiometer.
  - To turn the LED strips completely off, this potentiometer must be turned counter-clock wise until the minimum (-) is reached.
  - To turn the LED strips on at maximum, this potentiometer must be turned clockwise until it reaches the maximum (+).
  - This potentiometer prevails over all other controls (pushbutton). Therefore, it should be set at minimum (-) if the control command come from an external pushbutton.
  - This working mode is very useful when an external pushbutton control is not wanted. It allows setting a fixed dimming level.
- Operation with wired Pushbutton (Fig. 2 & Fig. 3):**
  - There are 2 possible ways to install the wired push-button. It is possible to choose one of the two diagrams:
    - Fig. 2: Pushbutton referred to Ground.
    - Fig. 3: Pushbutton referred to 230V~.
  - A brief press will turn the LED strips on at maximum (No Memory) or at the level they had before being turned-off (Memory).
  - A sustained press will dim the LED strips. To change the dimming sense (increasing or decreasing), the push-button must be released and kept it pressed again.
  - With the LED strips switched-on, a short press will switch them off.
  - To select the switch-on mode, press briefly the key (C) with a fine point:
    - No Memory: LED off.
    - Memory: LED on.
  - To become this mode operative, make sure that the rotary knob (B) is placed at minimum.

#### INSTALLATION

- Cut the mains off.
- Install the dimmer according to one of the three wiring diagrams.
- Make sure the LED strips are connected and supply the installation.

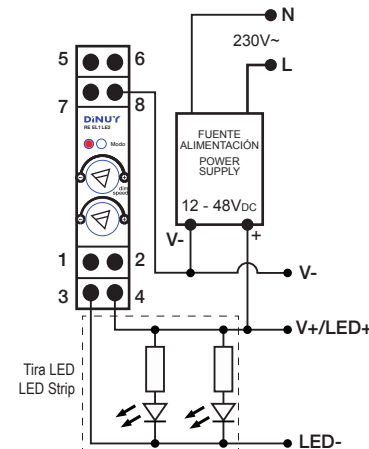


Fig. 1

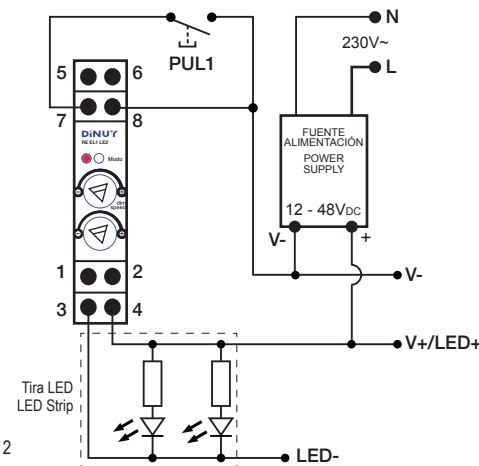


Fig. 2

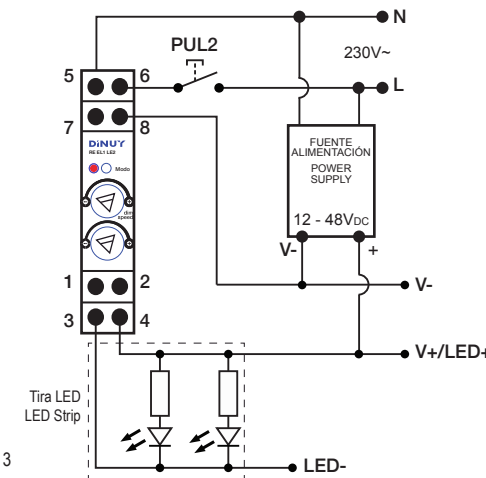


Fig. 3