

EM KNT 002

Interfaz Universal con 4 Entradas Analógicas/Digitales

Descripción

- El interface universal EM KNT 002 dispone de 4 entradas analógico-digitales, las cuales pueden ser configuradas como:
 - Entradas digitales (binarias): pueden conectarse un pulsador, un interruptor ó un sensor binario convencional, libre de potencial.
 - Entradas analógicas: pueden funcionar como sonda de temperatura conectándose un sensor de temperatura, pudiéndose controlar la temperatura de la estancia (máximo 4 sensores de temperatura).
 - Termostato: se pueden configurar y habilitar 4 termostatos independientes.
- Cada uno de los 4 canales dispone de las siguientes funciones:
 - Conmutador.
 - Conmutador y Regulador.
 - Conmutador Múltiple.
 - Conmutador Secuencial.
 - Control de Persianas y Lamas.
 - Control Escenas.
 - Envío de valores.
 - Contador de impulsos.
 - Sensor de temperatura (sondas ST KNT 001 y ST KNT 002).
 - Termostato.
- Formato reducido, que permite su instalación dentro del mecanismo, detrás de los pulsadores.
- Dispone de terminal de conexión estándar KNX PT1.
- Acoplador de Bus KNX (BCU) incorporado.
- Programación y puesta en marcha mediante ETS4 y versiones posteriores.

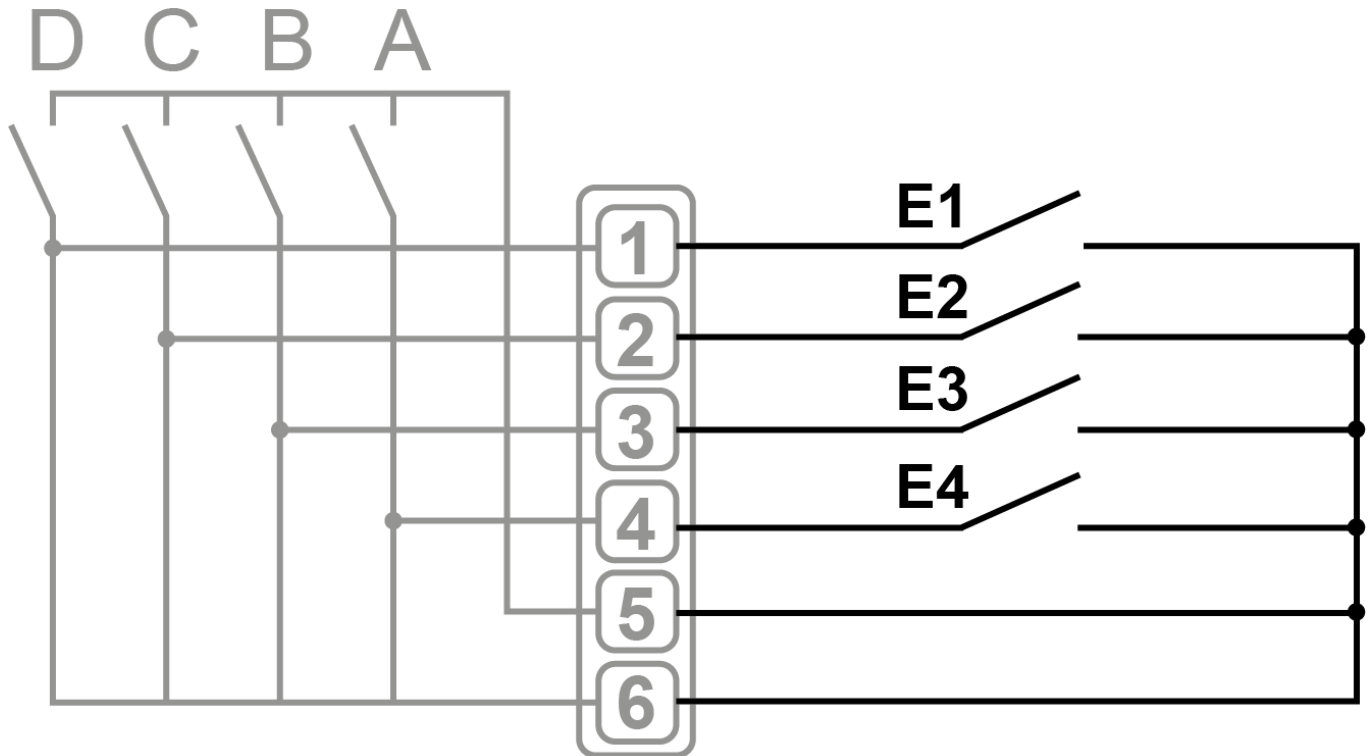


Datos Técnicos

Referencia	EM KNT 002
Alimentación desde el Bus	21 ~ 32Vcc
Consumo	< 7,5mA
Programación a través de	ETS4 ó versiones posteriores
Medio KNX	PT1
Puesta en Marcha	System Mode
Longitud Cables	~30cm
Longitud Línea	< 10m
Tensión Escaneo Entrada	20Vcc
Corriente Entrada	0,5mA
Tensión Salida	5Vcc
Corriente Salida	< 2mA
Protecciones	Cortocircuito, Sobrecarga y Tensión Invertida
Dimensiones	38 x 42 x 15mm
Temperatura de Funcionamiento	-5°C ~ +45°C
Protección Ambiental	IP20
De acuerdo a las Normas	KNX Standard 2.0 EN60669-1, 2-1, 2-3

Esquemas de Conexión

· Conexión de 4 Entradas Binarias:



· Conexión de 2 Entradas Binarias y 2 Entradas Analógicas:

