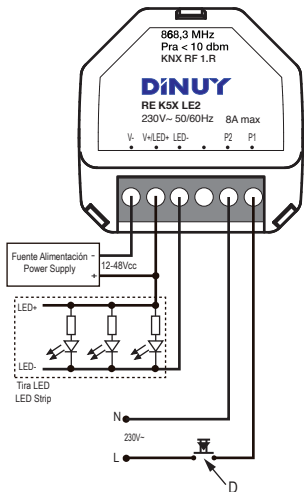
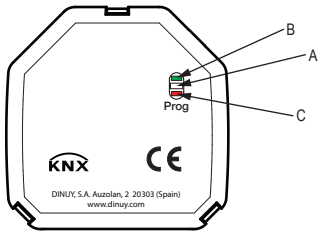


RE K5X LE2



¡ATENCIÓN!: ¡Tensión peligrosa!

¡Los trabajos con equipos eléctricos en la red de 230V, deben de ser realizados exclusivamente por técnicos cualificados!
¡Desconecte la tensión de red antes de proceder al montaje, desmontaje o manipulación del equipo eléctrico.

WARNING: Hazardous voltage!

Work with electrical equipment on the 230V mains must be carried out only by qualified technicians!
Switch off the mains before installing, removing or handling of electrical equipment!

ES

ACTUADOR DE REGULACIÓN INALÁMBRICO PARA TIRAS LED

CARACTERÍSTICAS TÉCNICAS

Tensión Alimentación	12Vcc ~ 48Vcc
	< 12mA
Consumo Propio	Tiras LED 12-48Vcc
Válido para	8A (12V: 96W // 24V: 192W)
Carga Máxima	KNX RF 1.R
Medio KNX	868,3MHz
Radio-Frecuencia Potencia de Emisión	< 10dBm
Alcance	Campo abierto: 100m Interior: ~30m
	1 Canal de Salida
Nº Canales	ETS5
Programación Puesta en Funcionamiento	Modo System
	46 x 46 x 30mm
Dimensiones	-10°C ~ +45°C
Tª de Trabajo Protección Ambiental	IP20
De acuerdo a la Norma	UNE-EN60669-2-1

DESCRIPCIÓN

- Actuador de Regulación KNX RF S-Mode de 1 canal de salida.
- Válido para el control de tiras LED monocolor de baja tensión. Control por PWM.
- La comunicación con el Bus KNX debe ser realizada mediante el uso de un acoplador de medios KNX/KNX RF S-Mode.

CARACTERÍSTICAS

- El Actuador de Regulación incorpora diferentes funciones que deben ser parametrizadas mediante el ETS5:
 - Tiempo suave de encendido o apagado.
 - Nivel de regulación máximo y mínimo.
 - Comportamiento tras orden de encendido.
- Permite la creación de hasta 5 Escenas configurables.
- Puede configurarse la función Temporización (minutero de escalera) y Secuencial.
- Posibilidad de configurar el estado en el que vuelve tras un corte de alimentación.
- La conexión de un Pulsador auxiliar (opcional), permite el control local del actuador de algún otro actuador inalámbrico o conectado al Bus, según sea parametrizado.
- La programación y puesta en marcha debe ser realizada mediante el ETS5.
- Comunicación KNX-RF bi-direccional.
- Incorpora la función de Repetidor de señales KNX-RF (opcional), la cual permite ampliar la distancia entre emisor y receptores.
- Montaje empotrado en caja de registro.

FUNCIONAMIENTO

- Actuador de regulación que permite el encendido, apagado y regulación de tiras LED.
- La parametrización debe ser realizada mediante el ETS5.
- Incorpora una tecla (A) que permite su programación.

INSTALACIÓN

¡Atención!: Desconecte la tensión de alimentación antes de realizar la instalación.

- Siga el esquema de conexión para realizar la correcta instalación.
- El Pulsador auxiliar (D) es opcional. Permitiría el control local del actuador o de algún otro actuador inalámbrico o conectado al Bus, según sea parametrizado en el ETS.
- El alcance de la señal inalámbrica depende de factores externos, por lo tanto, es importante seleccionar la ubicación más óptima, evitando instalarlo cerca de fuentes de perturbación, tales como estructuras metálicas, microondas...

PUESTA EN FUNCIONAMIENTO

- La configuración y puesta en marcha debe ser realizada con el ETS5 o posteriores:
- La primera vez que se conecte el aparato a la red, o tras un reset forzado, el LED rojo y verde parpadearán rápidamente.
- Alimente el actuador. El LED rojo (C) se enciende.
 - Pulsar la tecla de programación (A). El LED verde (B) se enciende.
 - Cargar la dirección física y el software de aplicación. El LED verde (B) se apaga.

RECOMENDACIONES

Evite el uso del producto cerca de equipos radioeléctricos, microondas...
Deje al menos una separación de 2m entre el emisor y su equipo receptor.
Uso en instalaciones de interior y sin humedad.

EN

WIRELESS DIMMING ACTUATOR FOR LED STRIPS

TECHNICAL DATA

Power Supply	12Vcc ~ 48Vcc
Consumption	< 12mA
Valid for	LED Strips 12-48Vcc
Maximum Load	8A (12V: 96W // 24V: 192W)
KNX Medium	KNX RF 1.R
Radio Frequency	868,3MHz
Transmission power	< 10dBm
Range	In free field: 100m Indoors: ~30m
	1
Number of Outputs	ETS5
Application Software	System-mode
Commissioning mode	System-mode
Dimensions	46 x 46 x 30mm
Operation temperature range	-10°C ~ +45°C
Degree of protection	IP20
According to the Standard	EN60669-2-1

DESCRIPTION

- 1-channel KNX RF S-Mode wireless Dimming actuator.
- Valid for the control of single-color low voltage LED Strips. PWM control.
- Communication with the KNX Bus must be carried out using a KNX / KNX RF S-Mode media coupler.

CHARACTERISTICS

- The Dimming Actuator has different functions which can be configured with ETS5:
 - Time of soft on and off.
 - Maximum and minimum dimming level.
 - Behavior after on telegram.
- Allows saving a calling of up to 5 Scenes.
- Staircase time switch and Sequential operation modes.
- Possibility to configure the state in which it returns after a power fault.
- The connection of an auxiliary pushbutton (optional) allows local control of the actuator or some other wireless actuator or connected to the bus, as parameterized in the ETS.
- Programming and commissioning by ETS5.
- Bi-directional KNX-RF communication.
- It incorporates the KNX-RF signal repeater function (optional), which allows to extend the distance between transmitters and receivers.
- Flush-mounting installation within junction box.

OPERATION

- Dimming actuator which allows switching on, off and dimming LED strips.
- Programming and commissioning by ETS5.
- It incorporates a key (A) which allows programming.

INSTALLATION

Warning: Disconnect the main supply before the installation!

- Follow the wiring diagram to perform the correct installation.
- The auxiliary pushbutton (D) is optional. It allows local control of the actuator or some other wireless actuator or connected to the bus, as parameterized in the ETS.
- The range of the radio signal depends on various external circumstances. The range can be optimised by the choice of installation location avoiding placing it close to any possible sources of interference, e.g. metallic surfaces, microwave ovens,...

COMMISSIONING

The programming and commissioning must be done with ETS5 or later version:
The first time the actuator is connected to the mains, as well as after a hard-reset, the red and green LED will flash quickly.

- Supply the actuator. The red LED (C) goes on.
- Press the programming button (A). The green LED goes on.
- Load the physical address and the application software. The green LED (B) goes out.

ADVICES

Avoid to install it close to radioelectrical devices, microwaves, ...
Leave a minimum separation of 2m between the transmitter and the receiver.
May be used for indoor installations in dry rooms only.