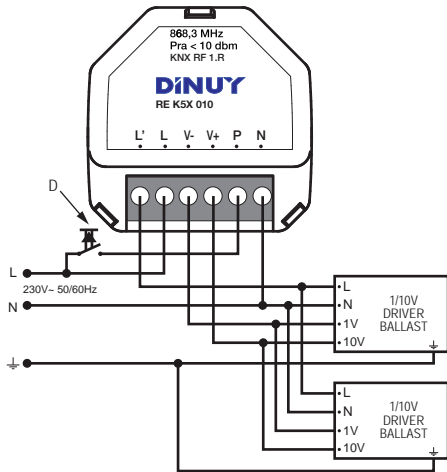
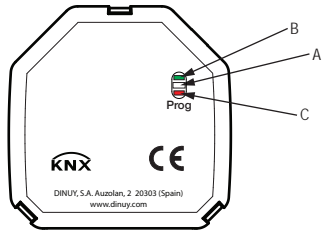


RE K5X 010



¡ATENCIÓN! ¡Tensión peligrosa!

¡Los trabajos con equipos eléctricos en la red de 230V, deben de ser realizados exclusivamente por técnicos cualificados!

¡Desconecte la tensión de red antes de proceder al montaje, desmontaje o manipulación del equipo eléctrico!

WARNING: Hazardous voltage!

Work with electrical equipment on the 230V mains must be carried out only by qualified technicians!

Switch off the mains before installing, removing or handling of electrical equipment!

ES

ACTUADOR DE REGULACIÓN INALÁMBRICO 1/10Vcc

CARACTERÍSTICAS TÉCNICAS

Tensión Alimentación	230V - 50/60Hz
Consumo	< 5W
Tipo de Carga	Reactancias o Drivers 1/10V
Nº Máximo de Equipos	100 ^(*)
Poder Corte Relé	250V _{CA} / 5A
Capacidad Máxima	1150VA
Corriente Máxima Absorción 1/10V	500mA
Corriente Máxima Inyección 1/10V	250mA
Medio KNX	KNX RF 1.R
Radio-Frecuencia	868,3MHz
Potencia de Emisión	< 10dBm
Alcance	Campo abierto: 100m Interior: ~30m
Nº Canales	1 Canal / 1 Grupo
Programación	ETSS
Puesta en Funcionamiento	Modo System
Dimensiones	46 x 46 x 30mm
Tº de Trabajo	-10°C ~ +45°C
Protección Ambiental	IP20
De acuerdo a la Norma	UNE-EN60669-2-1

(*): Para determinar el número máximo exacto de reactancias o drivers que se pueden conectar al regulador es necesario saber la máxima Corriente de Absorción o de Inyección del equipo de la luminaria por la señal 1/10V.

Ejemplo: Disponemos de un Driver que consume 2mA por la entrada 1/10V:

$$N^{\circ} \text{ M}^{\circ} \text{ Equipos} = \frac{\text{M}^{\circ} \text{ Corriente Inyección}}{\text{Consumo Entrada 1/10V Driver}} = \frac{250\text{mA}}{2\text{mA}} = 125 \text{ Equipos}$$

En caso de superar 5A es necesario intercalar un Contactor entre L' y la alimentación de las luminarias.

Ejemplo: Disponemos de un Driver de 20W y $\cos\phi=0,9$: $1150\text{VA} / (20\text{W} / 0,9) = 51 \text{ Drivers}$

DESCRIPCIÓN

- Actuador de Regulación KNX RF S-Mode de 1 canal de salida.
- Para el control de luminarias, LED o Fluorescente, con Reactancia o Driver 1/10V.
- Solución perfecta para instalaciones convencionales de Bus, donde no se quiere, o no puede, ampliar el cableado.
- La comunicación con el Bus KNX debe ser realizada mediante el uso de un acoplador de medios KNX/KNX RF S-Mode.

CARACTERÍSTICAS

- El Actuador de Regulación incorpora diferentes funciones que deben ser parametrizadas mediante el ETSS:
 - Tiempo suave de encendido o apagado.
 - Nivel de regulación máximo y mínimo.
 - Comportamiento tras orden de encendido.
- Permite la creación de hasta 5 Escenas configurables.
- Puede configurarse la función Temporización (minutero de escalera) y Secuencial.
- Posibilidad de configurar el estado en el que vuelve tras un corte de alimentación.
- Dispone de un relé L' que permite la desconexión física de las luminarias. Es un contacto que abre o cierra la salida de fase hacia los equipos. Por lo tanto, con este relé controlaremos la alimentación de los equipos 1/10V. El uso del mismo es necesario cuando, por ejemplo, se pretende apagar del todo la luminaria. Se podrá realizar una instalación sin emplear el relé L' siempre y cuando al usuario le sea indiferente que las luminarias se queden siempre encendidas, como poco, a su mínima luminosidad, o el apagado de las mismas se realice a través de algún otro elemento de corte.
- La conexión de un Pulsador auxiliar (opcional), permite el control local del actuador de algún otro actuador inalámbrico o conectado al Bus, según sea parametrizado.
- La programación y puesta en marcha debe ser realizada mediante el ETSS.
- Comunicación KNX-RF bi-direccional con el Bus.
- Incorpora la función de Repetidor de señales KNX-RF (opcional), la cual permite ampliar la distancia entre emisor y receptores.
- Montaje empotrado en caja de registro.

EN

1/10Vdc WIRELESS DIMMING ACTUATOR

TECHNICAL DATA

Power Supply	230V - 50/60Hz
Consumption	< 5W
Type of Load	1/10V Drivers or Ballasts
Maximum Number of ECG	100 ^(*)
Relay Breaking Capacity	250V _{CA} / 5A
Maximum Capacity	1150VA
1/10V Maximum Input Current	500mA
1/10V Maximum Output Current	250mA
KNX Medium	KNX RF 1.R
Radio Frequency	868,3MHz
Transmission power	< 10dBm
Range	In free field: 100m Indoors: ~30m
Number of Outputs	1 channel / 1 group
Application Software	ETSS
Commissioning mode	System-mode
Dimensions	46 x 46 x 30mm
Operation temperature range	-10°C ~ +45°C
Degree of protection	IP20
According to the Standard	EN60669-2-1

(*): To calculate the maximum number of Ballasts or Drivers that can be connected to the dimmer it is necessary to know the Maximum Input or Output Current of the 1/10V input from the lighting fixture.

Example: We have a Driver which consumes 2mA through its 1/10V input:

$$\text{Max. Equipments} = \frac{\text{Max. Output Current}}{1/10V \text{ Driver Input Consumption}} = \frac{250\text{mA}}{2\text{mA}} = 125 \text{ ECGs}$$

If the consumption is higher than 5A it would be necessary to install a Relay between L' and the supply of the lamps.

Example: We have a Driver of 20W & $\cos\phi=0,9$: $1150\text{VA} / (20\text{W} / 0,9) = 51 \text{ Drivers maximum}$

DESCRIPTION

- 1-channel KNX RF S-Mode wireless Dimming actuator.
- Compatible with 1/10V_{dc} Drivers or Ballasts, with LED or Fluorescence lighting.
- Perfect solution for using in conventional installations without placing KNX bus cables.
- Communication with the KNX Bus must be carried out using a KNX / KNX RF S-Mode media coupler.

CHARACTERISTICS

- The Dimming Actuator has different functions which can be configured with ETSS:
 - Time of soft on and off.
 - Maximum and minimum dimming level.
 - Behavior after on telegram.
- Allows saving a calling of up to 5 Scenes.
- Staircase time switch and Sequential operation modes.
- Possibility to configure the state in which it returns after a power fault.
- Output contact (L') which allows disconnecting physically the lamps. L' output is a relay contact that opens or closes the power supply to the ballasts/drivers. Installation can be made without using the relay L' as long as for the user is indifferent that the lamps remain at their minimum brightness and keep continuously supplied, or if the off is done by another external breaking device.
- The connection of an auxiliary pushbutton (optional) allows local control of the actuator or some other wireless actuator or connected to the bus, as parameterized in the ETSS.
- Programming and commissioning by ETSS.
- Bi-directional KNX-RF communication with the Bus.
- It incorporates the KNX-RF signal repeater function (optional), which allows to extend the distance between transmitters and receivers.
- Flush-mounting installation within junction box.

OPERATION

- Dimming actuator which allows switching on, off and dimming lighting fixtures.
- Programming and commissioning by ETS5.
- It incorporates a key (A) which allows programming.

INSTALLATION

Warning: Disconnect the main supply before the installation!
Do not forget connecting the earth cable of the driver or ballast.

- Follow the wiring diagram to perform the correct installation.
- The auxiliary pushbutton (D) is optional. It allows local control of the actuator or some other wireless actuator or connected to the bus, as parameterized in the ETS.
- The range of the radio signal depends on various external circumstances. The range can be optimised by the choice of installation location avoiding placing it close to any possible sources of interference, e.g. metallic surfaces, microwave ovens,...

COMMISSIONING

The programming and commissioning must be done with ETS5 or later version:

The first time the actuator is connected to the mains, as well as after a hard-reset, the red and green LED will flash quickly.

- Supply the actuator. The red LED (C) goes on.
- Press the programming button (A). The green LED goes on.
- Load the physical address and the application software into the actuator. The green LED (B) goes out.

ADVICES

Avoid to install it close to radioelectrical devices, microwaves,...

Leave a minimum separation of 2m between the transmitter and the receiver.

May be used for indoor installations in dry rooms only.

FUNCIONAMIENTO

- Actuador de regulación que permite el encendido, apagado y regulación de luminarias.
- La parametrización debe ser realizada mediante el ETS5.
- Incorpora una tecla (A) que permite su programación.

INSTALACIÓN

¡Atención!: Desconecte la tensión de alimentación antes de realizar la instalación.
No olvide conectar la Tierra de las luminarias.

- Siga el esquema de conexión para realizar la correcta instalación.
- El Pulsador auxiliar (D) es opcional. Permitiría el control local del actuador o de algún otro actuador inalámbrico o conectado al Bus, según sea parametrizado en el ETS.
- El alcance de la señal inalámbrica depende de factores externos, por lo tanto, es importante seleccionar la ubicación más óptima, evitando instalarlo cerca de fuentes de perturbación, tales como estructuras metálicas, microondas,...

PUESTA EN FUNCIONAMIENTO

La configuración y puesta en marcha debe ser realizada con el ETS5 o posteriores:

La primera vez que se conecte el aparato a la red, o tras un reset forzado, el LED rojo y verde parpadearán rápidamente.

- Alimente el actuador. El LED rojo (C) se enciende.
- Pulsar la tecla de programación (A). El LED verde (B) se enciende.
- Cargar la dirección física y el software de aplicación en el actuador. El LED verde (B) se apaga.

RECOMENDACIONES

Evite el uso del producto cerca de equipos radioeléctricos, microondas...

Deje al menos una separación de 2m entre el emisor y su equipo receptor.

Uso en instalaciones de interior y sin humedad.