

EM KNT 001

Interfaz Universal con 4 Entradas Digitales

Descripción

- El interface universal EM KNT 001 dispone de 4 canales independientes, los cuales pueden funcionar como entradas o como salidas, en función de cómo sean parametrizadas mediante el ETS.
- Este dispositivo puede emplearse como interface de pulsadores o interruptores, para la lectura de entradas binarias o, como salida, para la visualización mediante LEDs.
- Cada uno de los 4 canales dispone de las siguientes funciones:
 - Conmutador.
 - Conmutador y Regulador.
 - Conmutador Múltiple.
 - Conmutador Secuencial.
 - Control de Persianas y Lamas.
 - Control Escenas.
 - Envío de valores.
 - Contador de impulsos.
 - Activación LED.
- Formato reducido, que permite su instalación dentro del mecanismo, detrás de los pulsadores.
- Dispone de terminal de conexión estándar KNX PT1.
- Acoplador de Bus KNX (BCU) incorporado.
- Programación y puesta en marcha mediante ETS4 y versiones posteriores.

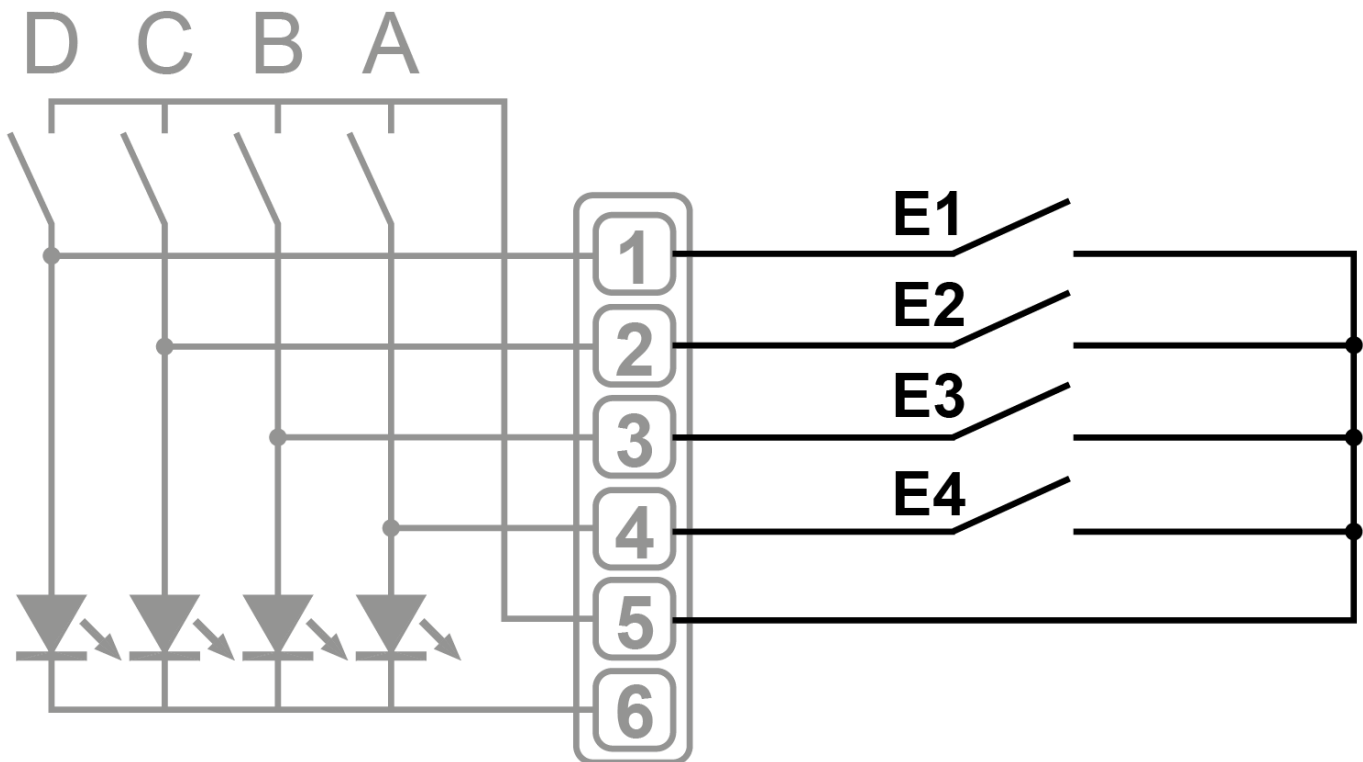


Datos Técnicos

Referencia	EM KNT 001
Alimentación desde el Bus	21 ~ 32Vcc
Consumo	< 6,8mA
Programación a través de	ETS4 ó versiones posteriores
Medio KNX	PT1
Puesta en Marcha	System Mode
Longitud Cables	~30cm
Longitud Línea	< 10m
Tensión Escaneo Entrada	20Vcc
Corriente Entrada	0,5mA
Tensión Salida	5Vcc
Corriente Salida	< 2mA
Protecciones	Cortocircuito, Sobrecarga y Tensión Invertida
Dimensiones	38 x 42 x 15mm
Temperatura de Funcionamiento	-5°C ~ +45°C
Protección Ambiental	IP20
De acuerdo a las Normas	KNX Standard 2.0 EN60669-1, 2-1, 2-3

Esquemas de Conexión

· Conexión de 4 Entradas Binarias:



· Conexión de 2 Entradas Binarias y 2 Salidas para visualización:

