

DM TEC 002

Detector de Movimiento empotrable en techo 360º de 2 canales

Descripción

- Detector de Movimiento, con tecnología PIR, para instalación empotrado en techo, en interior.
- Control automático de la iluminación en función del movimiento y de la luz natural.
- Dos canales de salida, lo que permite controlar dos cargas diferentes con temporizaciones independientes.
- Temporización Nivel de Luminosidad y Sensibilidad ajustables mediante potenciómetros o mando a distancia.
- Cobertura máxima de 360º y Ø7m, a 2,5m de altura.
- Conmutación en paso por cero, lo que permite la protección de su relé y la conmutación de altas potencias.
- Válido para todo tipo de lámparas, incluido LEDs y Fluorescencia.
- Dispone de 1 salida libre de tensión.
- Ejemplo de aplicación: baños (extractor + lámparas).



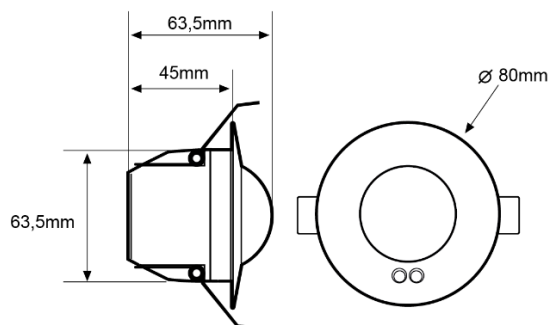
Datos Técnicos

Referencia	DM TEC 002
Tensión Alimentación	230V~ 50Hz
Nº Canales	2
Capacidad de Corte	2 x 16A cosφ = 1
Incandescencia y Halógenas 230V	3000W
Halógenas con transformador Electrónico	3000W
Halógenas con transformador Ferromagnético	2400W
Fluorescencia	1300W (130μF)
Fluo-Compactas	18x7W, 12x11W, 10x15W, 10x20W, 10x23W
Lámparas LED	400W
Campo de Detección	360º y Ø7m a 2,5m de altura y 18ºC
Nivel de Luminosidad	3 ~ 100Lux (sólo canal I)
Temporización	6seg~12min / 10seg~30min
Protección Ambiental	IP40, Clase II
Temperatura de Funcionamiento	-10ºC ~ +45ºC

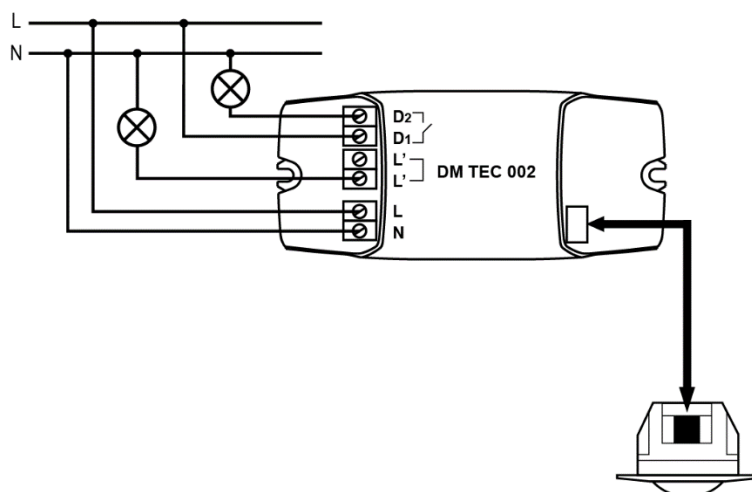
DM TEC 002

Detector de Movimiento empotrable en techo 360° de 2 canales

Dimensiones



Esquemas de Conexión



Cobertura

