

## DM TE1 DA2

### Detector de Movimiento para Luminarias DALI con ajuste de Nivel de Stand-By

#### Descripción

- Detector de movimiento de Infrarrojos, para luminarias DALI, LED o Fluorescencia, con ajuste del nivel de stand-by:
  - Si hay movimiento, y hay menos luz natural de la fijada en el sensor, las luminarias se encienden al 100%.
  - Si no hay movimiento, las luminarias se quedan encendidas al nivel establecido en el sensor (0% ~ 50%).
- Incorpora sensor de luminosidad, lo que permite limitar su activación a la luz natural existente en cada instante del día.
- Comunicación unidireccional y Broadcasting (un solo grupo). No permite el direccionamiento individual de luminarias.
- Montaje empotrado en falso techo.
- Posibilidad de ampliación del área de detección de movimiento utilizando sensores esclavos (DM SEN T03).
- Ejemplos de aplicación: oficinas, colegios, hospitales, hoteles...



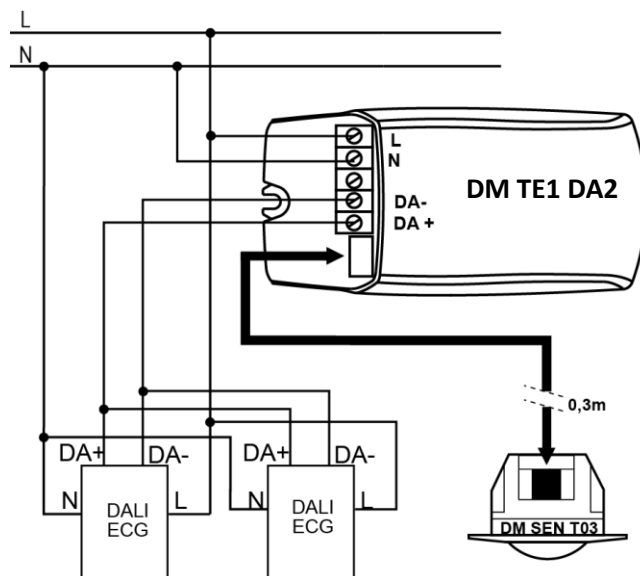
#### Datos Técnicos

|                                  |                                                             |
|----------------------------------|-------------------------------------------------------------|
| Referencia                       | DM TE1 DA2                                                  |
| Tensión Alimentación             | 230V~ 50Hz                                                  |
| Consumo Propio                   | < 2W                                                        |
| Tipo de Carga                    | Reactancia o Driver DALI                                    |
| Nº Máximo de Equipos             | 64                                                          |
| Señal DALI                       | 16V Sincronizado                                            |
| Salidas                          | 1 canal / 1 grupo                                           |
| Margen de Regulación             | 0, 10% ~ 100%                                               |
| Campo de Detección de Movimiento | 360º y Ø7m a 2,5m de altura                                 |
| Tiempo de Conexión               | 10min ~ 30min                                               |
| Ajuste Luminosidad               | 3Lux ~ 100Lux                                               |
| Temperatura de Funcionamiento    | 0ºC ~ +40ºC                                                 |
| Protección Ambiental             | IP20, según UNE-EN20324                                     |
| Bornas de conexión               | Tipo "ascensor". Hasta 6mm <sup>2</sup> de sección de cable |
| De acuerdo a la Norma            | UNE-EN60730                                                 |

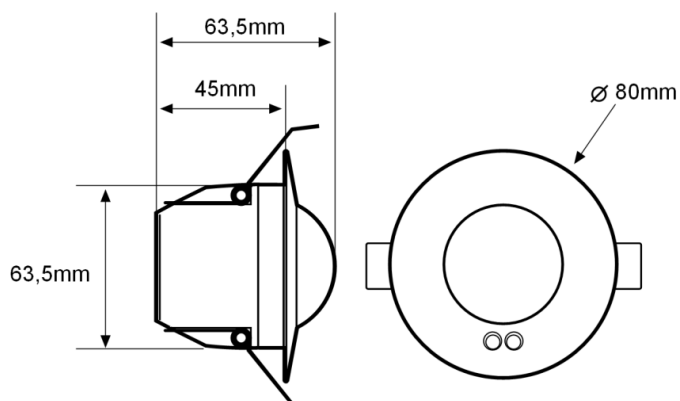
## DM TE1 DA2

### Detector de Movimiento para Luminarias DALI con ajuste de Nivel de Stand-By

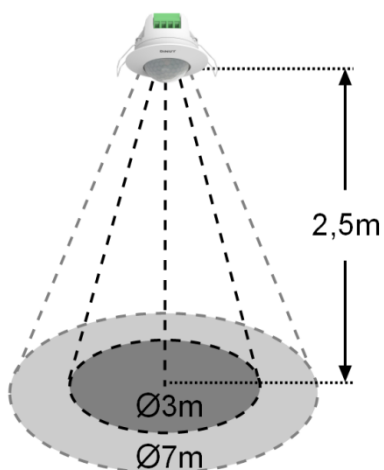
#### Esquemas de Conexión



#### Dimensiones



#### Cobertura



## DM TE1 DA2

### Detector de Movimiento para Luminarias DALI con ajuste de Nivel de Stand-By

#### Accesorios

#### EM MAN DM0 – Mando a Distancia IR para el ajuste de los Parámetros

- Mando a distancia, IR, para el ajuste de los parámetros de los detectores.
- Permite el ajuste de: Temporización, Luminosidad y Sensibilidad.
- Principalmente, aporta 3 ventajas:
  - Ahorro en el tiempo de instalación, empleando solamente unos segundos para ajustar cada detector.
  - Mismos ajustes en todos los detectores de una misma instalación.
  - Anula los potenciómetros, lo que evita manipulaciones no deseadas.



#### DM SEN T03 – Sensor de Movimiento Esclavo:

- Permite ampliar el área de cobertura de la detección de movimiento cubierta con un solo RE DMS 001.

