

DM SEN T03

Detector de Movimiento Esclavo

Descripción

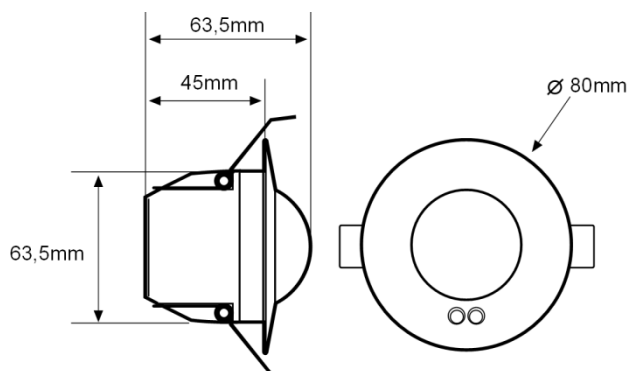
- Detector de Movimiento, con tecnología PIR, para instalación empotrado en techo, en interior.
- Actúa como detector esclavo del detector maestro DM TEC 004, DM TE1 002 ó DM TE1 DA2.
- Pueden ser instalados hasta 14 (DM SEN T03) con un solo detector maestro, permitiendo ampliar el área de cobertura.
- Temporización y Nivel de Luminosidad regulables mediante potenciómetros o mando a distancia (EM MAN DM0). Sensibilidad ajustable mediante mando a Distancia.
- Posibilidad de memorizar el valor de luminosidad actual (mediante mando a distancia).
- Cobertura máxima de 360° y Ø7m, a 2,5m de altura.
- Conexión rápida, mediante conector RJ11 al DM TEC 004.
- Incorpora un cable prolongador de 5,5m.
- Ejemplos de aplicación: pasillos de oficinas, hoteles, colegios, etc.



Datos Técnicos

Referencia	DM SEN T03
Campo de Detección	360° y Ø7m a 2,5m de altura y 18°C
Nivel de Luminosidad	3 ~ 100Lux
Temporización	5seg ~ 10min
Nº Máximo de Sensores Esclavos (DM SEN T03)	14
Protección Ambiental	IP40, Clase II
Temperatura de Funcionamiento	-10°C ~ +45°C

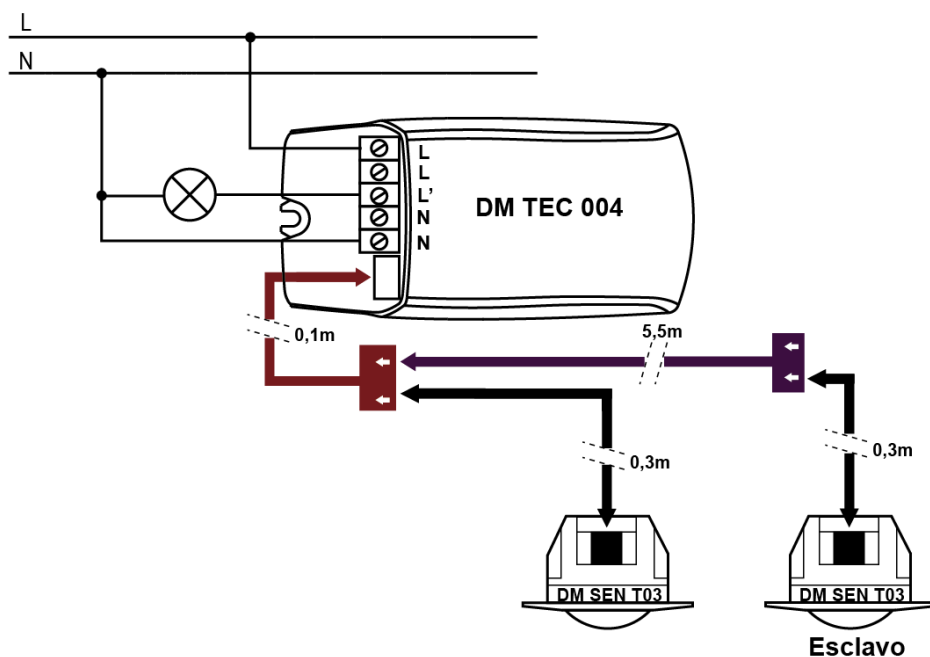
Dimensiones



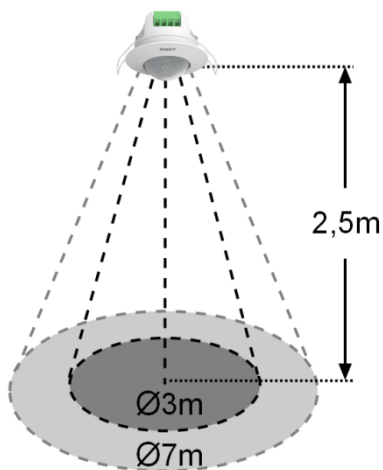
DM SEN T03

Detector de Movimiento Esclavo

Esquemas de Conexión



Cobertura



Accesorios

EM MAN DM0 - Mando a Distancia para el ajuste de los parámetros:

- Mando a distancia, IR, para el ajuste de los parámetros de los detectores.
- Permite el ajuste de: Temporización y Luminosidad.
- Principalmente, aporta 3 ventajas:
 - Ahorro en el tiempo de instalación, empleando solamente unos segundos para ajustar cada detector.
 - Mismos ajustes en todos los detectores de una misma instalación.
 - Anula los potenciómetros, lo que evita manipulaciones no deseadas.

