

## DM PIR PL2

### Plafón LED 20W con Detector de Movimiento de Infrarrojos

#### Descripción

- Plafón LED con detector de movimiento de Infrarrojos incorporado.
- Tecnología de detección mediante Infrarrojos, la cual se activa al detectar movimiento de personas, u otras fuentes de calor, dentro de su área de cobertura.
- Tras la activación del plafón, éste permanecerá encendido transcurrido el tiempo de retardo ajustado desde la última detección. Este tiempo se rearma cada vez que un nuevo movimiento es detectado.
- Además, incorpora sensor de luminosidad, el cual puede limitar la activación del plafón a la luz natural existente en cada momento del día.
- Instalación superficial en techo.
- Temporización y Nivel de Luminosidad regulables mediante potenciómetros.
- Cobertura máxima de 360º y Ø6m, a 2,2-2,4m de altura y 20ºC ~ 25ºC.
- Ejemplos de aplicación: pasillos, portales, rellanos de escalera, porches, etc.



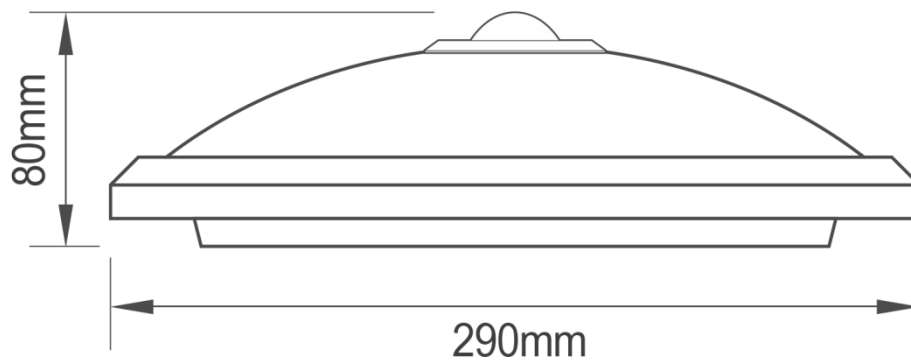
#### Datos Técnicos

Referencia	DM PIR PL2
Tensión Alimentación	230V~ 50/60Hz
Potencia	20W
Nº LEDs	40
Potencia Lumínica	1250lm
Temperatura de Color	4000K
CRI (Ra)	>80
Tipo de Sensor	Infrarrojos (PIR)
Campo de Detección	360º y Ø6m a 2,2-2,4m de altura y 20-25ºC
Nivel de Luminosidad	5 ~ 2000Lux
Temporización	10(±5)seg ~ 6(±2)min
Montaje	Superficial en techo
Material	Difusor: Policarbonato Base: Acero
Protección Ambiental	IP20, Clase I
Temperatura de Funcionamiento	-10ºC ~ +40ºC
De acuerdo a la Norma	<b>EMC:</b> EN 55015:2013+A1:2015, EN 61547:2009, EN 61000-3-2:2014, EN 61000-3-3:2013 <b>LVD:</b> EN 60598-2-1:1989, EN 60598-1:2015, EN 62493:2015

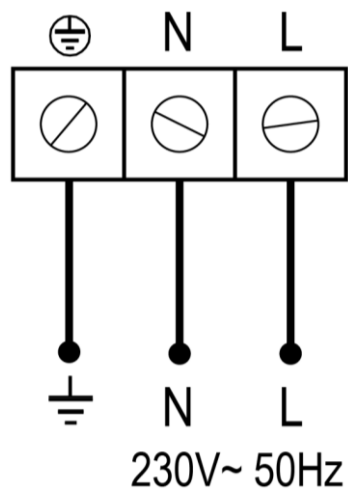
## DM PIR PL2

### Plafón LED 20W con Detector de Movimiento de Infrarrojos

#### Dimensiones



#### Esquemas de Conexión



#### Cobertura

