

RE PLA LE2

Regulador para Tiras LED

Descripción

- Regulador, en formato pastilla, especialmente desarrollado para el control de tiras LED monocolor 12~48Vcc.
- Capacidad máxima de 8A (tira de 12Vcc = 96W / tira de 24Vcc = 192W).
- Tecnología de regulación por modulación de pulsos (PWM).
- Dispone de dos potenciómetros:
 - "min": fija el nivel mínimo de regulación.
 - "dim speed": ajusta la velocidad de regulación entre 3seg y 10seg.
- Control mediante pulsadores convencionales: pulsaciones cortas encienden/apagan y pulsaciones mantenidas regulan.
- Función Memoria.
- Protección rearmable frente a sobrecargas y cortocircuitos.



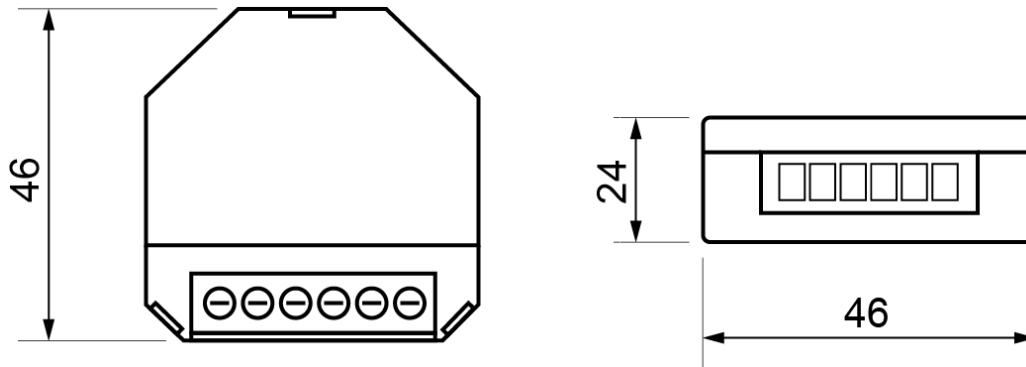
Datos Técnicos

Referencia	RE PLA LE2
Tensión Alimentación	12Vcc ~ 48Vcc
Consumo Propio	<12mA
Tipo de Carga	Tiras LED Monocolor 12V~48V
Carga Máxima	8A (Tira 12V = 96W // Tira 24V = 192W)
Nivel de Regulación Mínimo	1% ~ 60% (seleccionable)
Velocidad de Regulación	0% al 100% = 3seg ~ 10seg (seleccionable)
Control	Pulsadores Convencionales No Luminosos
Nº Máximo Pulsadores	Ilimitado
Dimensiones	46 x 46 x 24mm
Temperatura de Funcionamiento	0°C ~ +40°C
Protección Ambiental	IP20, según UNE EN20324
De acuerdo a la Norma	UNE EN60669-2-1

RE PLA LE2

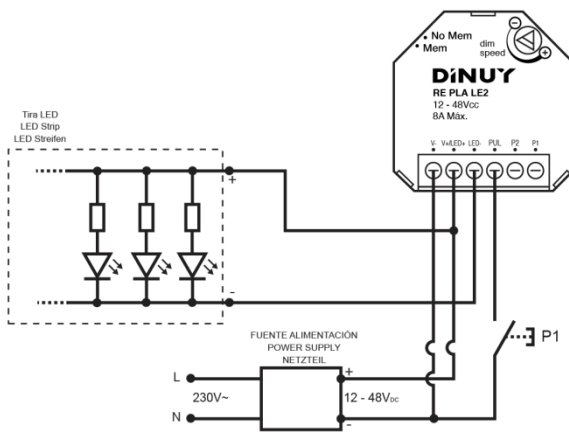
Regulador para Tiras LED

Dimensiones



Esquemas de Conexión

· Instalación con Pulsador referido a la Fuente:



· Instalación con Pulsador referido a 230V:

