

## INSTRUCCIONES DE USO

### Ref. RE PLA LE2 REGULADOR PARA TIRAS LED MONOCOLOR 12 - 48VCC



## ESPECIFICACIONES TÉCNICAS

Alimentación	12 - 48Vcc*
Consumo propio	12mA
Válido para...	Tiras LED Monocolor 12-48Vcc
Capacidad Máxima	8A
Nivel de Regulación Mínimo	1% ~ 60%
Velocidad de Regulación	0% al 100%: 3seg ~ 10seg
Control	Pulsador referido a Masa o Pulsador aislado referido a 230V~
Dimensiones	46 x 46 x 19mm
Peso	23g
Temperatura de Funcionamiento	0°C ~ +40°C
Temperatura de Almacenamiento	-30°C ~ +70°C
Protección Ambiental	IP20 según UNE 20324
De Acuerdo a la Norma	UNE EN 60669-2-1

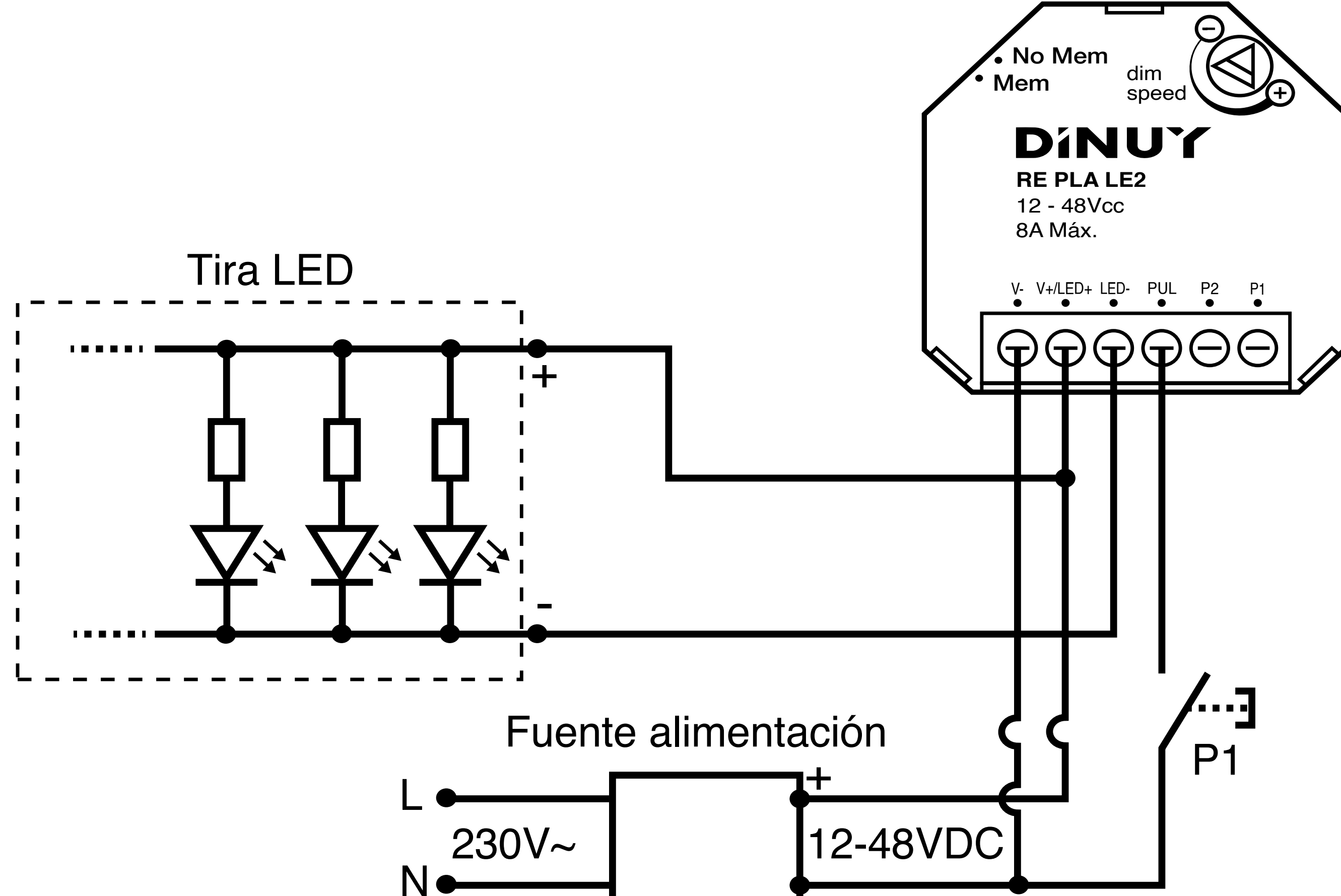
**\*OBSERVACIÓN:** la fuente de alimentación asociada a este regulador debe cumplir con la directiva de Baja Tensión 2014/35/UE y la Directiva de Compatibilidad Electromagnética 2014/30/UE.

## DESCRIPCIÓN

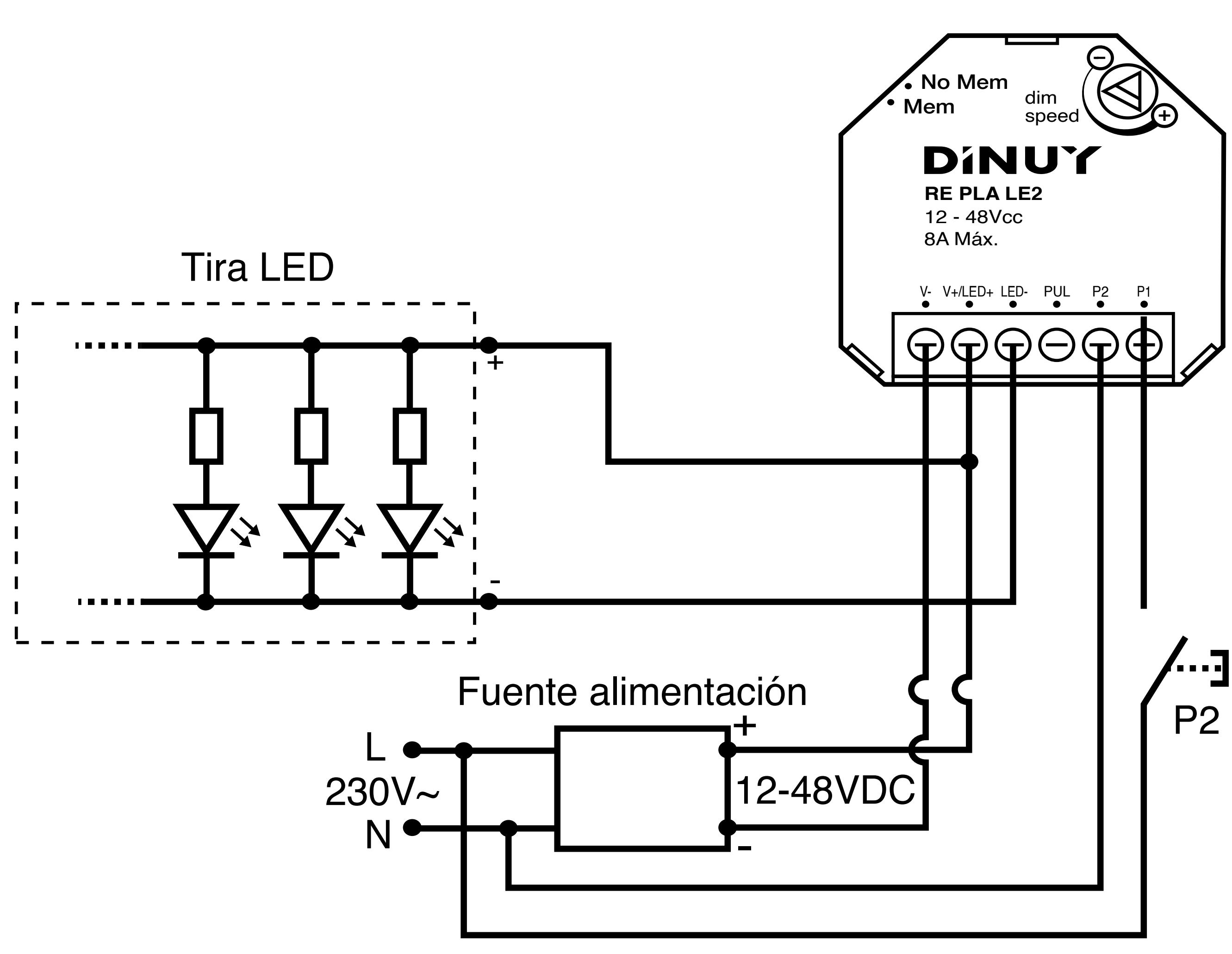
- Regulador, con tecnología de modulación de pulsos (PWM), especialmente desarrollado para el control de tiras de LED monocolor 12-48Vcc, hasta un máximo de 8A.
- Formato extraplano, de tan sólo 19mm de grosor, para instalación en caja de registro.
- Protección rearmable contra sobrecargas y cortocircuitos.
- Protección térmica, no rearmable a partir de 125°C.
- Control por pulsador, con o sin memoria.
- Puede emplearse un pulsador referido a Masa (Pulsador 1), un pulsador externo aislado de la alimentación referido a 230V~ (Pulsador 2) o ambos.
- Dispone de 2 potenciómetros:
  - "min": para fijar el nivel mínimo de regulación (1% "+" ~ 60% "-").
  - "dim speed": para ajustar la velocidad de regulación, entre 3seg "-" y 10seg "+" (de 0% al 100%).

## INSTALACIÓN

- Quite la corriente.
- Instale el regulador según uno de los dos esquemas proporcionados:
  - (P1) Pulsador referido a Masa (por ejemplo: obra nueva).



- (P2) Pulsador aislado referido a 230V (por ejemplo: reforma).



- Asegúrese de tener conectadas las tiras LED y alimente la instalación.
- Encienda las tiras con una pulsación corta y realice una pulsación larga hasta alcanzar el nivel mínimo de regulación. Si el valor mínimo alcanzado es el deseado, déjelo tal cual. Si desea un valor algo superior, gire suavemente el potenciómetro "%" en sentido anti-horario hasta alcanzar un valor mínimo adecuado.

## FUNCIONAMIENTO

- Una pulsación corta encenderá las tiras LED al nivel máximo (conmutador en NO MEM) o al nivel de regulación ajustado antes de haber apagado la última vez (conmutador en MEM).
- Una pulsación larga realiza la regulación de las tiras LED. Para cambiar el sentido de regulación, creciente o decreciente, es necesario soltar el pulsador y volver a realizar una pulsación larga.
- Para apagar las tiras LED realizar, de nuevo, una pulsación corta.



## INSTRUCTIONS MANUAL

Ref. RE PLA LE2

### DIMMER FOR 12 - 48VDC SINGLE-COLOR LED STRIPS



### TECHNICAL FEATURES

Supply voltage	12 - 48Vcc*
Power consumption	12mA
Suitable type of lamps	One-colour 12-48VDC LED Strips
Maximum load	8A
Minimum brightness level	1% ~ 60%
Dimming speed	From 0% to 100%: 3sec ~ 10sec
Control	Pushbutton referred to Ground or Pushbutton isolated referred to 230V~
Dimensions	46 x 46 x 19mm
Weight	23g
Permitted ambient temperature	0°C ~ +40°C
Storage temperature	-30°C ~ +70°C
Type of protection	IP20 according to DIN EN 60529
According to the Standard	EN 60669-2-1

\*NOTE: The power supply associated with this dimmer must comply with the Low Voltage Directive 2014/35/EU and EMC Directive 2014/30/EU.

### DESCRIPTION

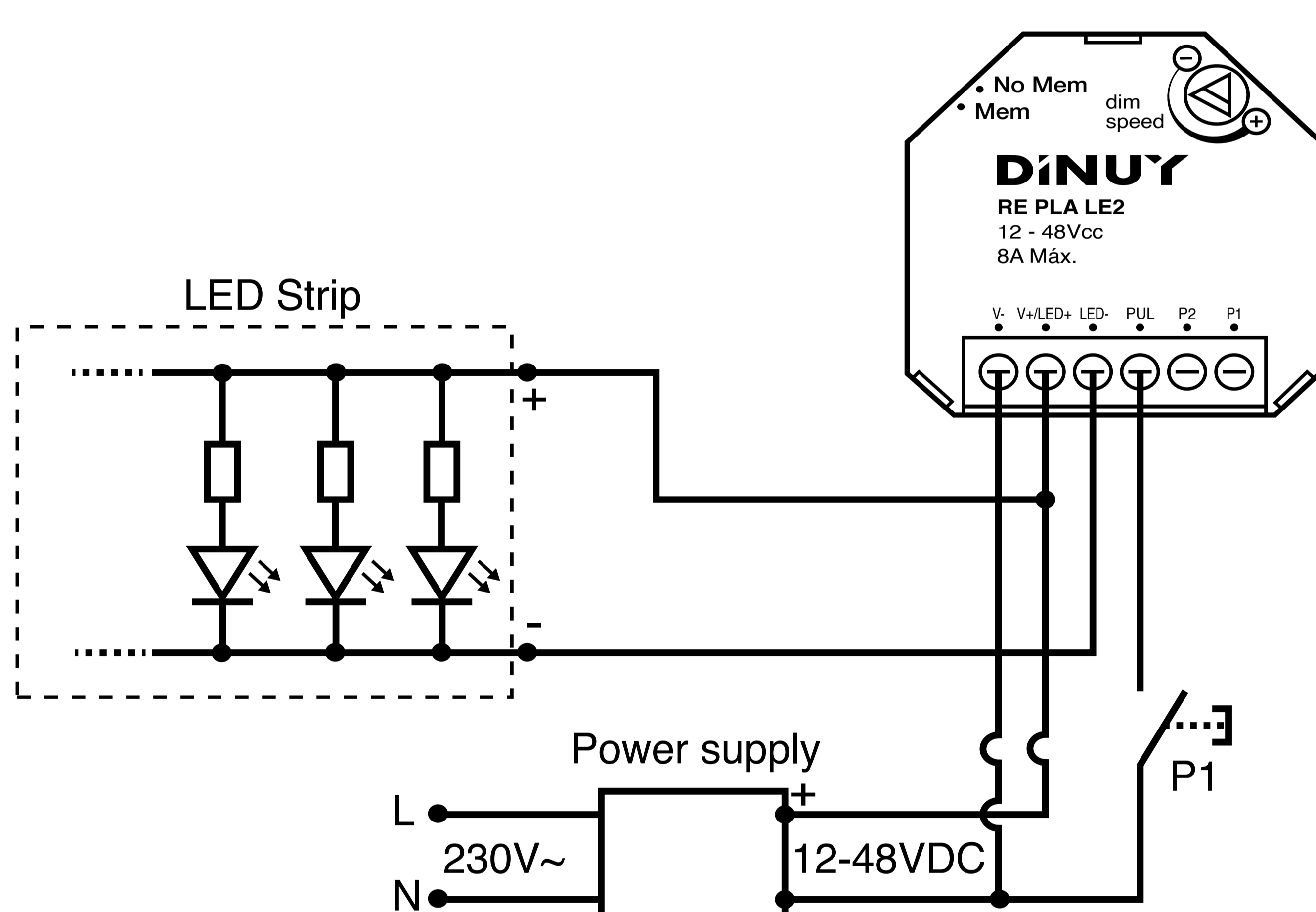
- Dimmer switch for 12-48VDC LED Strips up to 8A, with Pulse Width Modulation technology (PWM), specially designed for single-color LED strips.
- Small size dimmer, only 19mm thickness, for mounting into junction box.
- Resettable protection against overload and short-circuits.
- Heating protection, not resettable from 125°C on.
- Pushbutton control, with or without memory.
- Can be used a pushbutton referred to Ground (P1) or a pushbutton referred to 230V~ (P2) or both.
- With two function rotary switches:
  - "min": minimum brightness level (1% "+" ~ 60% "-").
  - "dim speed": dimming speed between 3sec "-" & 10sec "+" (from 0% to 100%).

### INSTALLATION

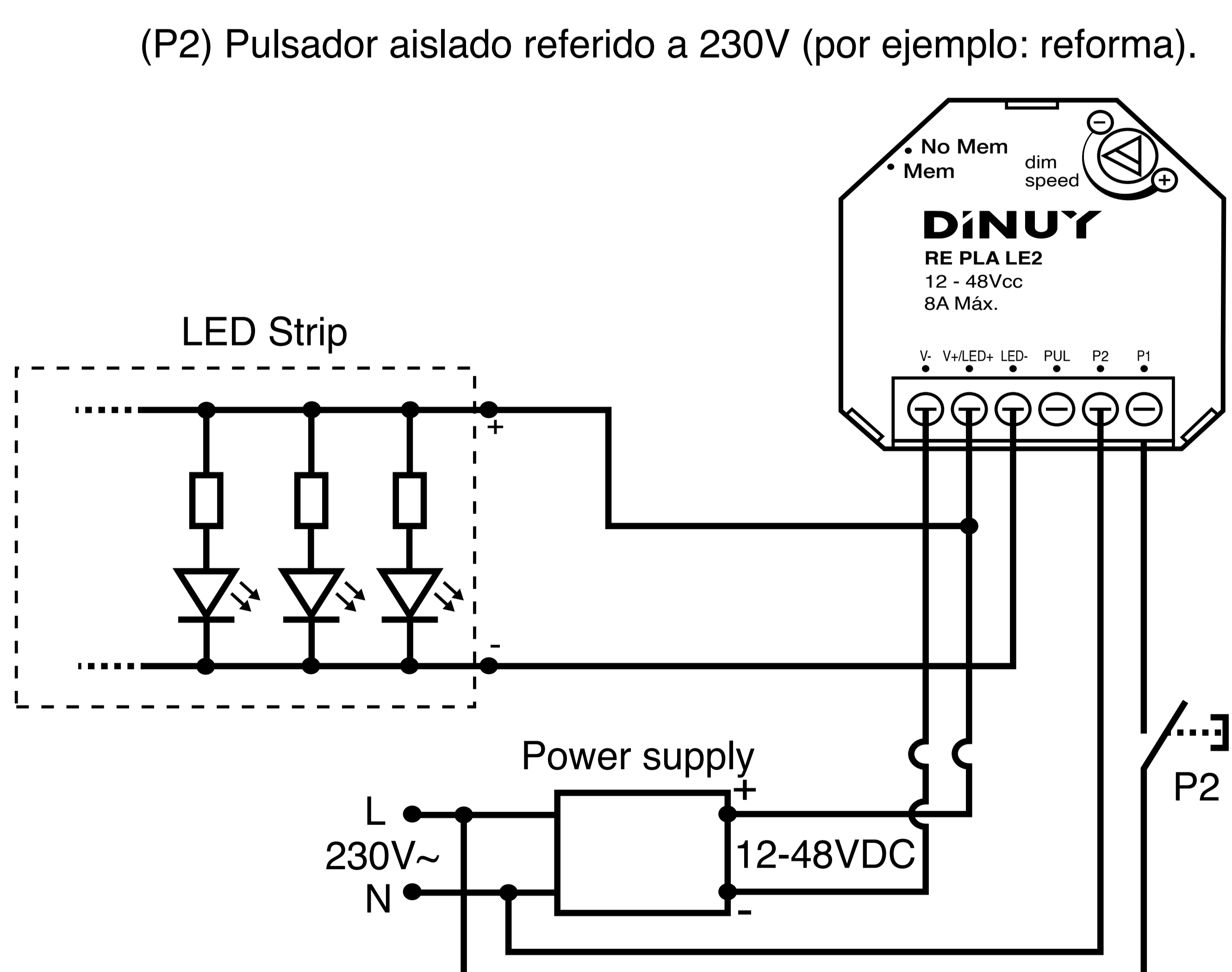
1 - Switch the power supply off.

2 - Install the dimmer according to one of the two wiring diagrams:

(P1) Pushbutton referred to Ground (e.g.: new installation).



(P2) Pulsador aislado referido a 230V (por ejemplo: reforma).



3 - Make sure the load is connected and supply the dimmer.

4 - Switch the LED strips on with a brief press. Then do a sustained press until reaching the minimum light level. If the minimum light level is correct and there is no flickering leave unchanged.

Otherwise, turn the "min" rotary switch until reaching a stable value.

### OPERATION

- Press briefly the pushbutton to switch the LED strips on at its maximum level (NO MEM) or at the dimming level before switching them off the last time (MEM)
- With a sustained press the LED strips will be dimmed. In order to change the dimming direction release the pushbutton and press it again
- To switch the LED strips off, press briefly the pushbutton.



## INSTRUÇÕES DE FUNCIONAMENTO

### Ref. RE PLA LE2 DIMMER PARA FITAS LED MONOCOLOR 12 - 48VCC



### CARACTERÍSTICAS TÉCNICAS

Tensão de alimentação	12 - 48Vcc*
Consumo	12mA
Válido para...	Fitas LED Monocolor 12-48Vcc
Carga máxima	8A
Ajuste de nível mínimo	1% ~ 60%
Velocidade de regulação	0% al 100%: 3seg ~ 10seg
Controlo	Botão referido a Massa ou Botão isolado referido a 230V~
Dimensões	46 x 46 x 19mm
Peso	23g
Temperatura de Funcionamento	0°C ~ +40°C
Temperatura de Armazenamento	-30°C ~ +70°C
Proteção ambiental	IP20 DIN EN 60529
Conforme a Norma	EN 60669-2-1

\***OBSERVAÇÃO:** a fonte de alimentação associada a este dimmer deve cumprir a Directiva de Baixa Tensão 2014/35/EU e a Directiva de Compatibilidade Eletromagnética 2014/30/EU.

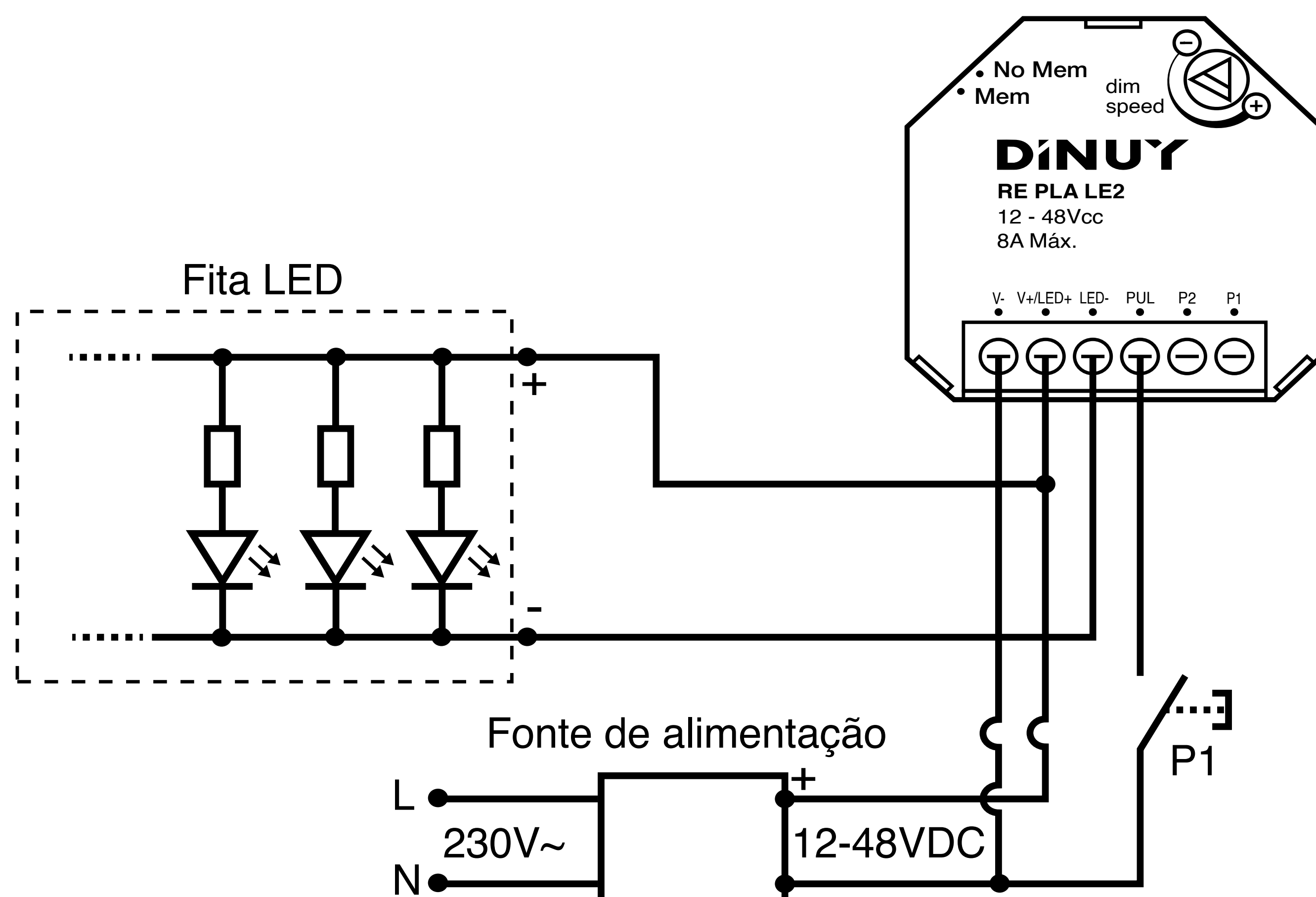
### DESCRIÇÃO

- Dimmer, com tecnologia de modulação por pulsos (PWM), especialmente concebido para controlar fitas LED 12-48Vcc, até um máximo de 8A.
- Formato extraplano, com apenas 19mm de grossura, para instalação em caixa de derivação.
- Proteção rearmável contra sobrecargas e curto-circuitos.
- Proteção térmica, não rearmável a partir de 125°C.
- Controlo por botão de pressão, com ou sem memória.
- Pode ser utilizado um botão de pressão referido a massa (P1), um botão de pressão isolado da alimentação referido a 230V~ (P2) ou ambos.
- Contam com dois potenciômetros:
  - “min”: para fixar o nível mínimo de regulação (1% “+” ~ 60% “-”).
  - “dim speed”: para ajustar a velocidade de regulação entre 3seg “-” e 10seg “+” (de 0% a 100%).

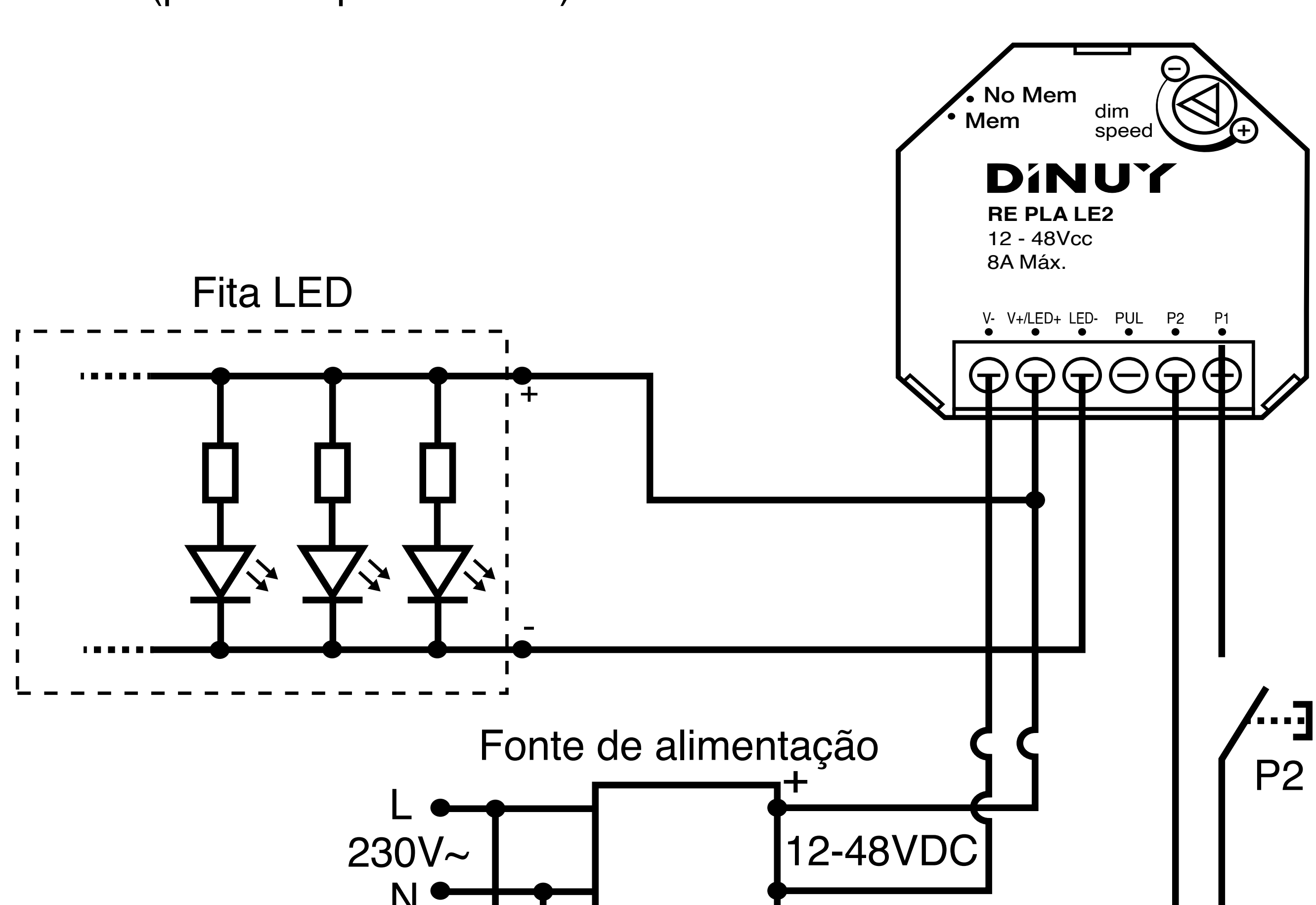
### INSTALAÇÃO

1 - Desligue a corrente.

2 - Instale o regulador de acordo com o esquema de instalação: (P1) botão de pressão referido a massa (por exemplo.: nova construção).



(P2) botão de pressão isolado da alimentação referido a 230V~ (por exemplo: reforma).



3 - Assegure-se de ter as fitas de LED ligadas e alimente a instalação.

4 - Ligue as fitas de LED com um toque curto e realize um toque longo até atingir o nível mínimo de regulação. Se o valor mínimo atingido for o desejável, deixe-o como está. Se você quiser um valor ligeiramente mais elevado, rode o potenciômetro “%” um pouco para a direita até atingir um valor mínimo adequado.

### FUNCIONAMENTO

- Um toque curto irá ligar as fitas de LED ao nível máximo (NO MEM) ou ao nível de regulação ajustado antes de ter desligado a última vez (MEM).
- Um toque longo efetua a regulação das fitas de LED. Para alterar o sentido de regulação (crescente ou decrescente), libertar o botão de pressão e realizar um novo toque longo.
- Para desligar as fitas de LED, fazer um novo toque curto.



## INSTRUCTIONS D'UTILISATION

### Ref. RE PLA LE2 VARIATEUR POR BANDES DE LED 12 - 48VCC MONOCHROME



### CARACTÉRISTIQUES TECHNIQUES

Alimentation	12 - 48Vcc*
Consommation	12mA
Apte pour...	Bandes de LED 12-48VCC Monochrome
Puissance	8A
Niveau de régulation minimum	1% ~ 60%
Vitesse de régulation	0% ~ 100%: 3sec ~ 10sec
Contrôle	Bouton poussoir référencé à Masse ou Bouton poussoir isolé référencé à 230V
Dimensions	46 x 46 x 19mm
Poids	23g
Température de fonctionnement	0°C ~ +40°C
Température de stockage	-30°C ~ +70°C
Protection environnementale	IP20 selon la norme DIN EN 60529
Conforme à la Norme	EN 60669-2-1

**\*À NOTER:** la source d'alimentation associée à ce variateur doit respecter la Directive de Basse Tension 2014/35/EU et la Directive de Compatibilité Électromagnétique 2014/30/EU.

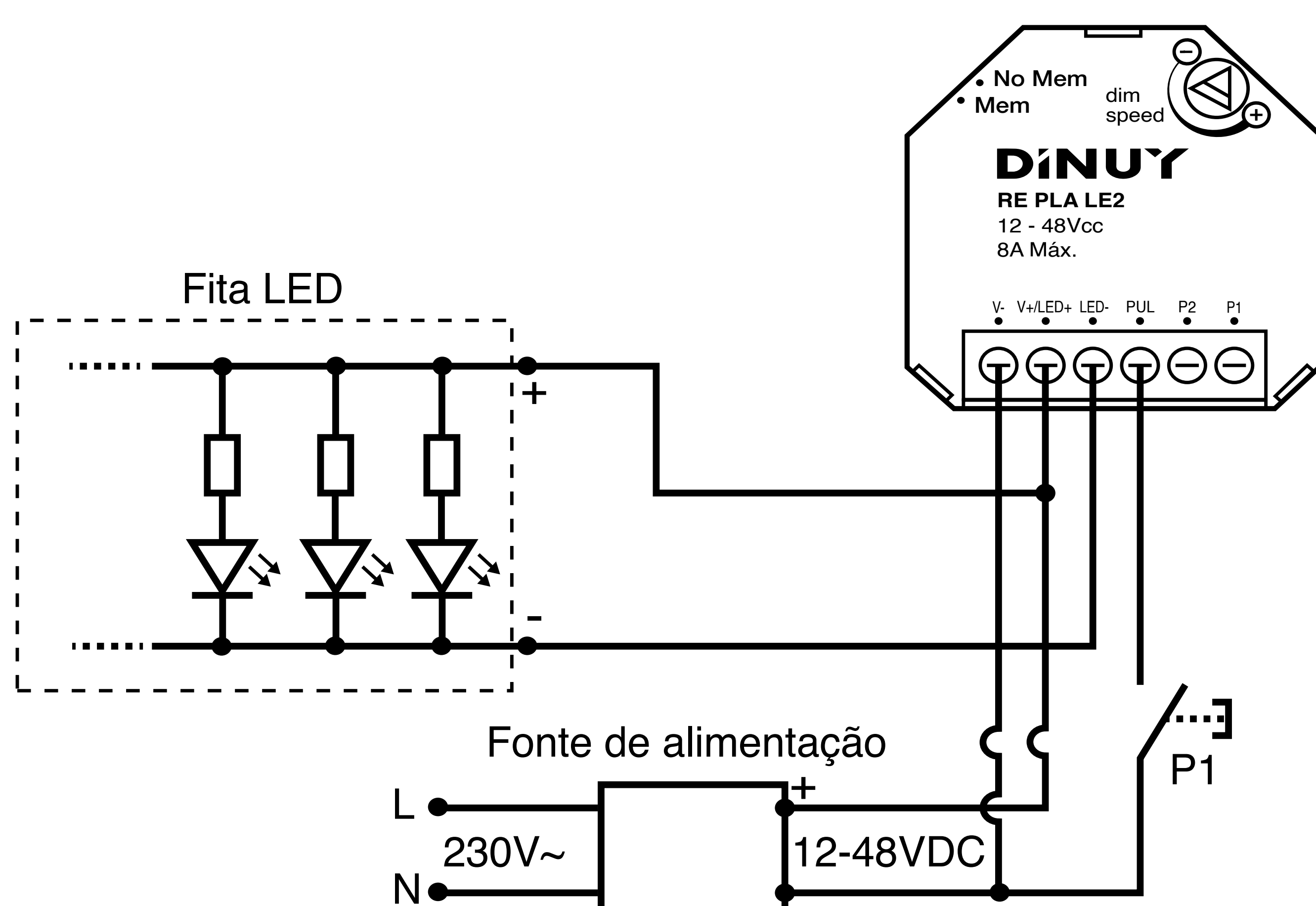
### DESCRIPTION

- Variateur avec technologie de Modulation de Largeur d'Impulsions (MLI), spécialement conçu pour contrôler des bandes de LED 12-48Vcc, jusqu'à un maximum de 8A.
- Format extraplat, de 19mm d'épaisseur seulement, pour installation dans une boîte de dérivation.
- Protection réenclenchable contre sur surcharges et les courts-circuits.
- Protection thermique, non réenclenchable à partir de 125°C.
- Contrôle par bouton poussoir, avec ou sans mémoire.
- L'on peut utiliser un bouton référencé à Masse (P1), un bouton externe isolé référencé à 230V~ (P2), ou les deux.
- Dispose de deux potentiomètres:
  - "min": pour fixer le niveau minimum de régulation (1% "+" ~ 60% "-").
  - "dim speed": pour ajuster la vitesse de régulation de 3sec "-" à 10sec "+" (de 0% à 100%).

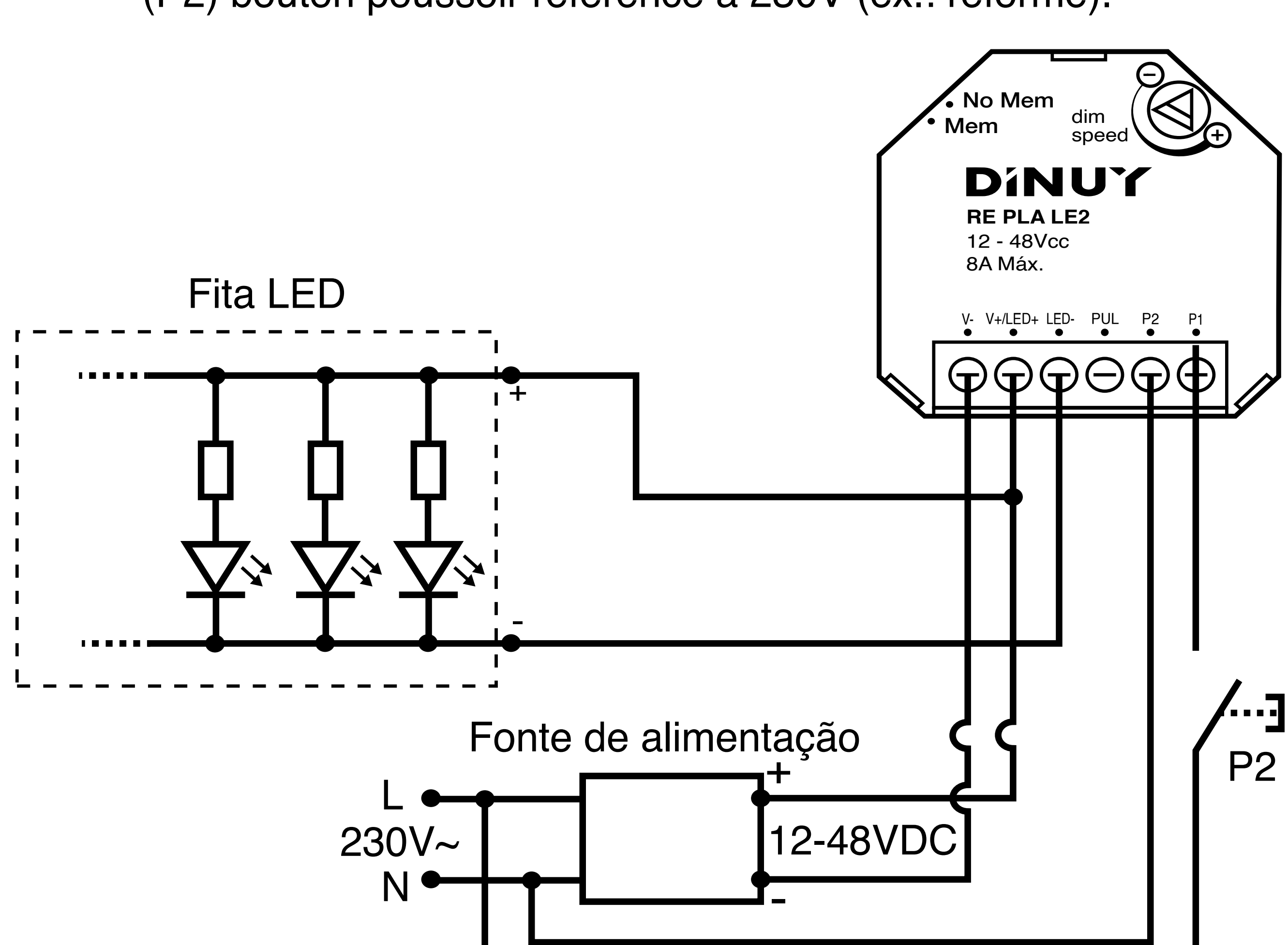
### INSTALLATION

1 - Couper le courant.

2 - Installez le variateur selon l'un des deux schémas de câblage (P1) bouton poussoir référencé à Masse (ex.: nouvelle construction).



(P2) bouton poussoir référencé à 230V (ex.: réforme).



3 - Assurez-vous que les bandes de LED sont bien connectées et branchez l'installation.

4 - Allumez les bandes de LED avec une pulsation courte et réalisez une pulsation longue jusqu'à atteindre le niveau minimum de régulation. Si la valeur minimum atteinte est celle souhaitée, laissez tel quel. Si vous souhaitez une valeur un peu supérieure, tournez un peu le potentiomètre "%" vers la droite jusqu'à atteindre une valeur minimum appropriée.

### FONCTIONNEMENT

- Une pulsation courte allumera les bandes de LED au niveau maximum (NO MEM) ou au niveau de régulation ajusté avant d'avoir éteint la dernière fois (MEM).
- Une pulsation longue réalisera la régulation des bandes de LED. Pour changer le sens de régulation (croissant ou décroissant), lâcher le bouton et réaliser à nouveau une pulsation longue.
- Pour éteindre les bandes de LED, réaliser à nouveau une pulsation courte.



## GEBRAUCHSANWEISUNG

Ref. RE PLA LE2

### DIMMER FÜR 12 - 48V<sub>DC</sub> EINFARBIGE LED STREIFEN



### TECHNISCHE DATEN

Anschlussspannung	12 - 48V <sub>DC</sub> *
Verbrauch	12mA
Geeignete Lampentypen	12-48VDC EinfarbigeLED Streifen
Maximalleistung	8A
Untere Dimmgrenze	1% ~ 60%
Dimmgeschwindigkeit	0% auf 100%: 3sec ~ 10sec
Bedienung	Masse gelegter Taster oder 230V~ gelegter getrennter Taster
Abmessungen	46 x 46 x 19mm
Gewicht	23g
Zulässige Umgebungstemperatur	0°C ~ +40°C
Zulässige Lagertemperatur	-30°C ~ +70°C
Schutzgrad	IP20 nach DIN EN 60529
Gemäß Norm	EN 60669-2-1

**\*HINWEIS:** Das an diesen Dimmer angeschlossene Netzteil muss der Niederspannungsrichtlinie 2014/35/EU und der EMV-Richtlinie 2014/30/EU entsprechen.

### BESCHREIBUNG

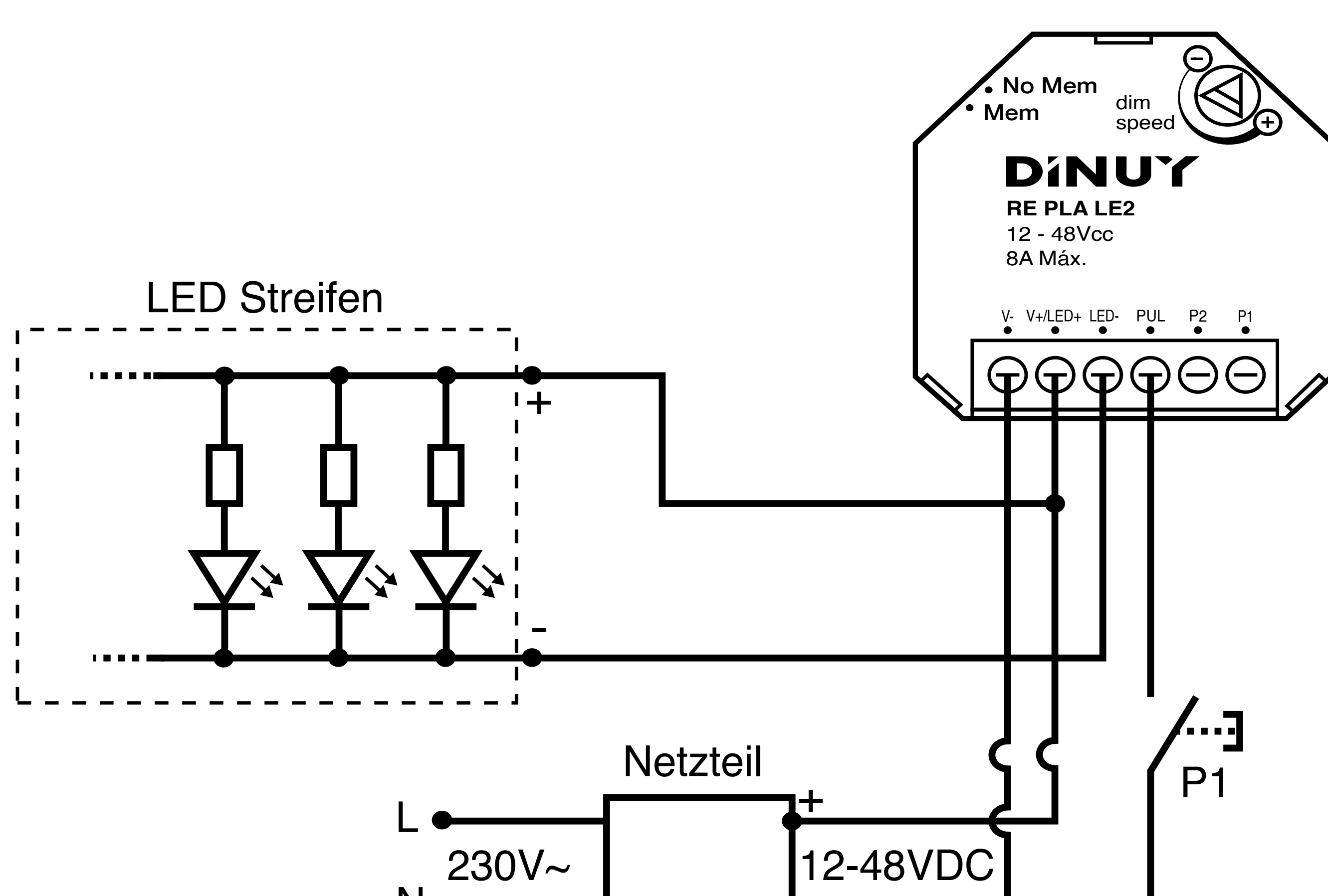
- Dimmer mit Pulsweitenmodulation (PWM), speziell konzipiert zur Steuerung von einfarbige LED-Streifen 12-48VDC bis maximal 8A.
- Ultraflache Ausführung, nur 19mm dick, zur Installation in Anschlussdose.
- Automatische Überlast- und Kurzschlusssicherung.
- Wärmeschutzschalter, nicht automatisch ab 125°C.
- Bedienung über Taster, mit und ohne Speicherfunktion.
- Verwendet werden kann ein auf Masse gelegter Taster (P1), ein externer, von der Spannung getrennter, auf 230V~ gelegter Taster (P2) oder beides.
- Verfügt über zwei Potentiometer:
  - "min": zur Einstellung der unteren Dimmgrenze (1% "+" ~ 60% "-").
  - "dim speed": zur Einstellung der Dimmgeschwindigkeit zwischen 3sec "-" und 10sec "+" (von 0% auf 100%).

### INSTALLATION

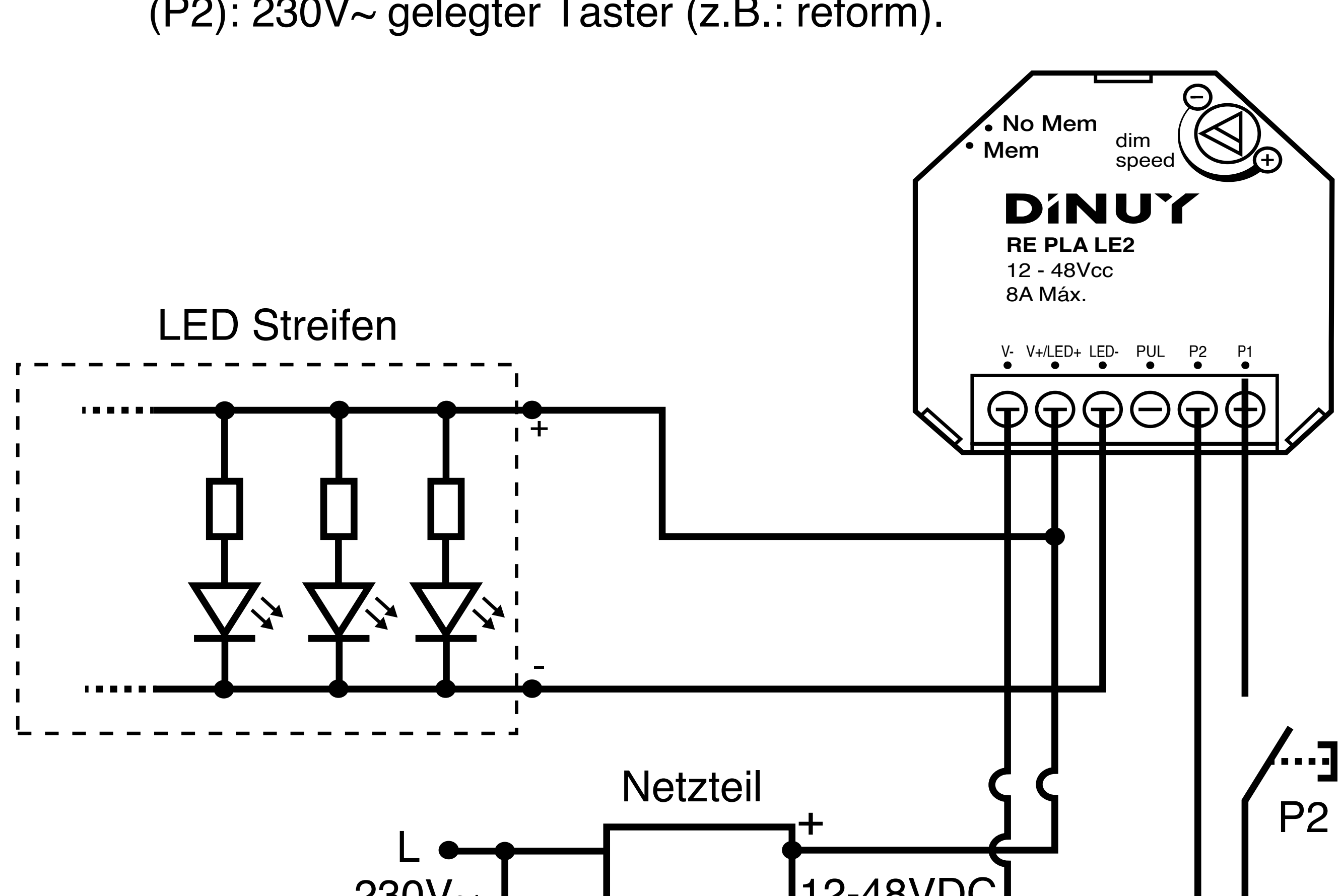
1 - Schalten Sie den Strom ab.

2 - Installieren Sie den Dimmer nach einem der beiden Anschlusspläne:

(P1): Masse gelegter Taster (z.B.: neue konstruktion).



(P2): 230V~ gelegter Taster (z.B.: reform).



3 - Stellen Sie sicher, dass die LED-Streifen angeschlossen sind und schalten Sie Spannung auf die Anlage.

4 - Schalten Sie die LED-Streifen durch kurzes Drücken ein und drücken Sie danach anhaltend, bis die Untergrenze der Dimmleistung erreicht wird. Entspricht diese der gewünschten Leistung, lassen Sie die Einstellung so. Wird ein höherer Wert gewünscht, drehen Sie das Potentiometer "0%" bis zum Erreichen einer geeigneten Untergrenze etwas nach rechts.

### FUNKTIONSWEISE

- Durch kurzes Drücken werden die LED-Streifen mit Höchstleistung (Schalter auf NO MEM) oder der gleichen Leistung wie beim letzten Ausschalten (Schalter auf MEM) eingeschaltet.
- Durch langes Drücken erfolgt eine Dimmung der LED-Streifen. Zum Ändern der Dimmrichtung (zunehmend oder abnehmend) den Taster loslassen und erneut lang drücken.
- Zum Ausschalten der LED-Streifen erneut kurz drücken.



## GEBRUIKSAANWIJZING

Ref. RE PLA LE2

### DIMMER FUR 12 - 48V<sub>DC</sub> EINFARBIGE LED STREIFEN



## TECHNISCHE EIGENSCHAPPEN

Voedingsspanning	12 - 48V <sub>DC</sub> *
Verbruik	12mA
Geschikt voor...	1LED Strip 12-48VDC
Maximale last	8A
Minimaal dimniveau	1% ~ 60%
Dimsnelheid	0% auf 100%: 3sec ~ 10sec
Aansturing	Gearde drukknop of geïsoleerde drukknop verbonden aan 230V~
Afmeting	46 x 46 x 19mm
Gewicht	23g
Werkings temperatuur	0°C ~ +40°C
Opslagtemperatuur	-30°C ~ +70°C
Beschermklasse	IP20 DIN EN 60529
Overeenkomstig met de norm	EN 60669-2-1

\***OPMERKING:** De voedingsbron die met deze dimmer wordt gebruikt moet voldoen aan de Laagspanningsrichtlijn 2014/35/EU en de Machinerichtlijn 'elektromagnetische compatibiliteit' 2014/30/EU

## BESCHRIJVING

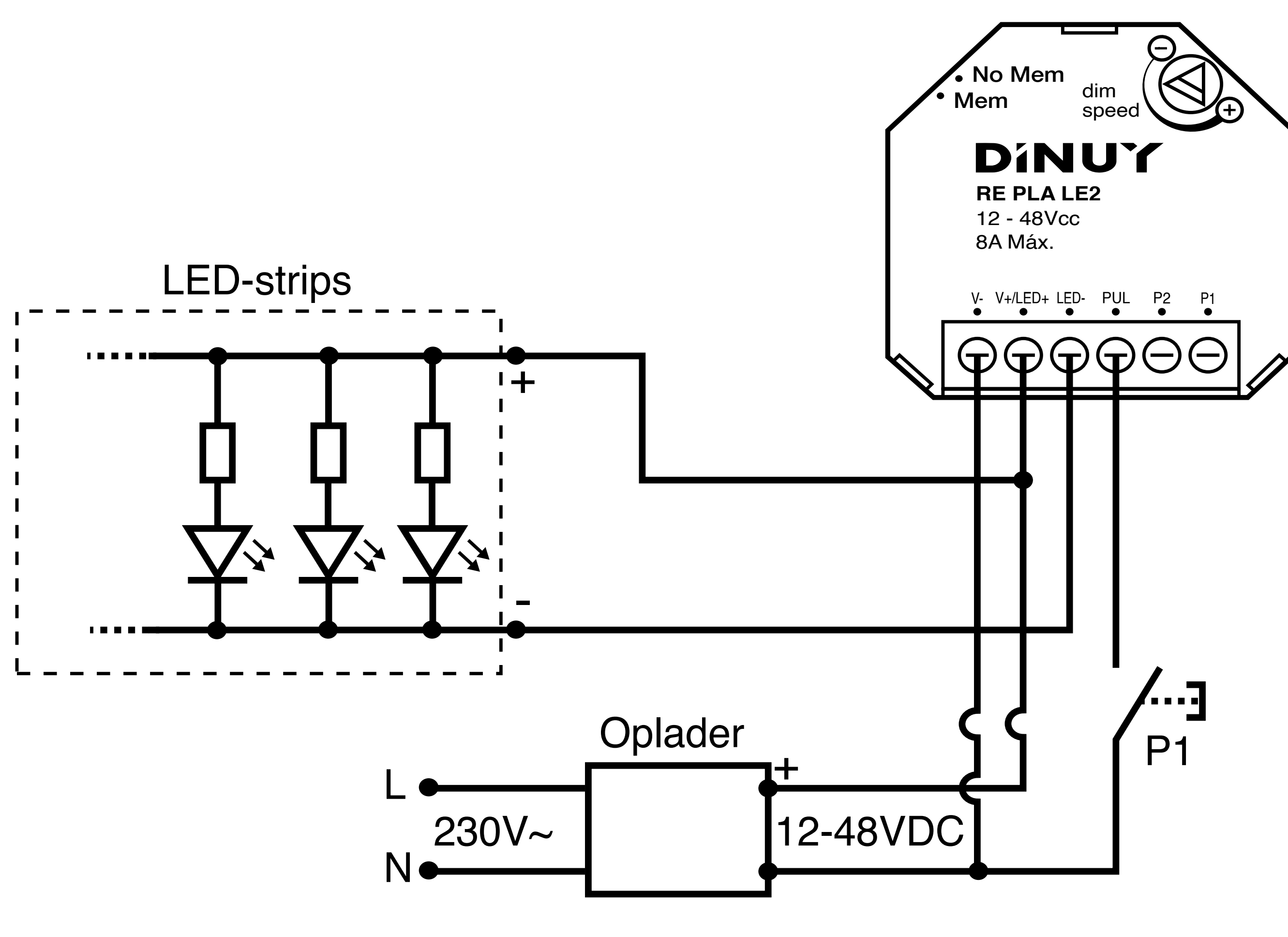
- Dimmer, met pulsmodulatie-technologie (PWM), Speciaal ontwikkeld voor het aansturen van led-strips 12-48VDC, tot een maximum van 8A.
- Zeer plat formaat, van slechts 19mm dikte, voor installatie in verdeeldoos.
- Resetbare bescherming tegen overbelasting en kortsluiting.
- Thermische bescherming, niet-resetbaar vanaf 125°C.
- Beheersing door drukknop, met of zonder geheugen.
- U kunt gebruik maken van een gearde drukknop (Drukknop 1), een van de voeding geïsoleerde externe drukknop geschikt voor 230V~ (Drukknop 2) of beide.
- Is voorzien van twee potentiometers:
  - "min": Om het minimale dimniveau vast te leggen (1% "+" ~ 60% "-").
  - "dim speed": om de dimsnelheid aan te passen tussen 3 sec "+" en 10 sec "-" (van 0 - 100%)

## INSTALLATIE

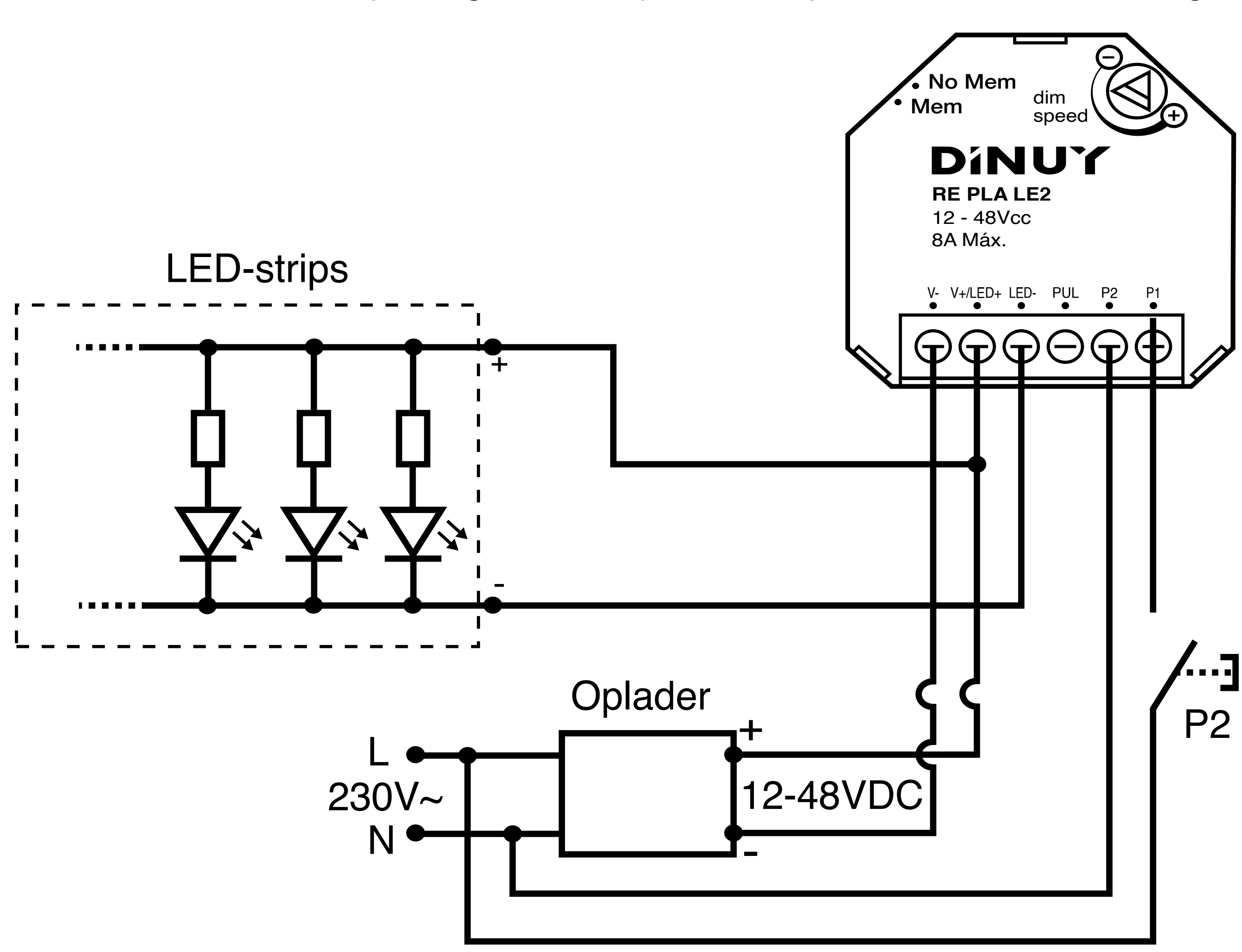
1 - Schakel de stroom uit.

2 - Installeer de dimmer volgens het installatieschema:

(P1): Gearde drukknop (bij voorbeeld: Nieuwbouwwoningen te).



(P2): Drukknop aangesloten op 230V (bij voorbeeld: hervorming).



3 - Zorg dat u de lampen heeft aangesloten en sluit de installatie aan op de voeding.

4 - Ontsteek de lampen door kort drukken en druk vervolgens lang tot het minimale dim-niveau wordt bereikt. Indien de bereikte minimumwaarde de gewenste is, kunt u het zo laten. Indien u een hogere waarde wilt, draai de potentiometer "%" iets naar rechts tot de juiste minimumwaarde is bereikt.

## WERKING

- Door kort drukken gaan de lampen branden op het maximumniveau (schakelaarstand NO MEM) of op het ingestelde dimniveau van de laatste keer dat u de lamp heeft uitgezet (schakelaarstand MEM).
- Door lang drukken kunt u de lampen dimmen. Om de dimrichting (meer of minder) te veranderen, de drukknop loslaten en nogmaals lang drukken.
- Om de lampen te doven, nogmaals kort drukken.