

Ref.  
RE KNT 004

**DINUY**  
Brighten up your day

**ES**

**INSTRUCCIONES DE USO  
ACTUADOR DE REGULACIÓN  
UNIVERSAL DE 4 CANALES**

**EN**

**INSTRUCTIONS MANUAL  
4 - CHANNEL UNIVERSAL DIMMING  
ACTUATOR**

DINUY, S.A. Auzolan, 2, 20303, IRUN, SPAIN

[www.dinuy.com](http://www.dinuy.com)

## INSTRUCCIONES DE USO

Ref. RE KNT 004

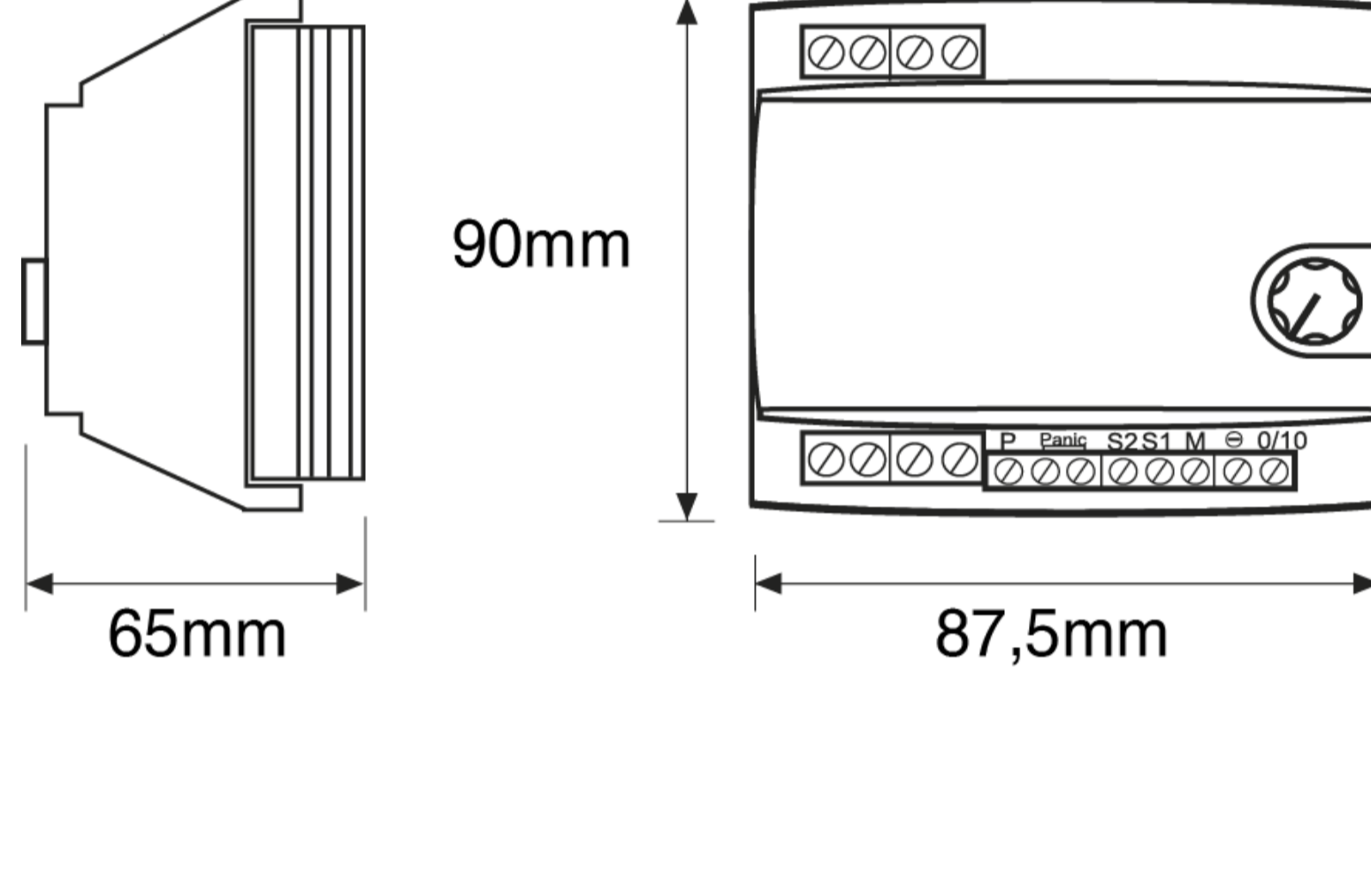
### ACTUADOR DE REGULACIÓN UNIVERSAL DE 4 CANALES



### ESPECIFICACIONES TÉCNICAS

Alimentación	230V~ 50Hz	
Alimentación desde KNX	21 - 32Vcc (a través del Bus)	
Conexión al Bus KNX	Mediante terminal de conexión	
Programación a través de	ETS4 o posterior	
Medio KNX	PT1	
Canales de Salida	4	
Puesta en Marcha	System Mode	
Tensión Aislamiento	4KVCA (tensión alimentación/bus)	
Carga	Incandescencia	4 ~ 300W por canal
	Halógenas 230V	4 ~ 300W por canal
	Halógenas con trafo Electrónico	20 ~ 280VA por canal
	Lámparas LED 230V~ (regulables a principio de fase)	4 ~ 120VA por canal
	Lámparas LED 230V~ (regulables a fin de fase)	4 ~ 250VA por canal
	Lámparas LED 12V~ (con trafo Electrónico)	10 ~ 280VA de transformador por canal
Dimensiones	5 módulos, 87,5mm x 65mm	
Montaje	Carril DIN 46277	
Temperatura funcionamiento	-5°C ~ +45°C	
Temperatura almacenamiento	-30°C ~ +70°C	
Grado protección	IP20 (EN60529)	
De acuerdo a las Directivas	Seguridad 73/23/EEC Comp. Electrom. 204/108/EC	
De acuerdo a las Normas	KNX Standard 2.0 EN60669-1, 2-1 y 2-3	
Certificación	EIB/KNX	

### DIMENSIONES



### DESCRIPCIÓN

- Actuador de regulación modular universal, de 4 canales, por control de fase (principio o fin de fase), siendo válido para diferentes tipos de carga R, L ó C:

- Incandescencia y Halógenas 230V.
- Halógenas con transformador electrónico.
- Lámparas LED 230V~ regulables.
- Lámparas LED 12V~ regulables con transformador electrónico.

- Dispone de 4 canales de salida independientes.

- Incorpora un Potenciómetro (D), el cual permite comprobar, manualmente, el funcionamiento correcto del regulador, sin necesidad de conectar el Bus KNX:

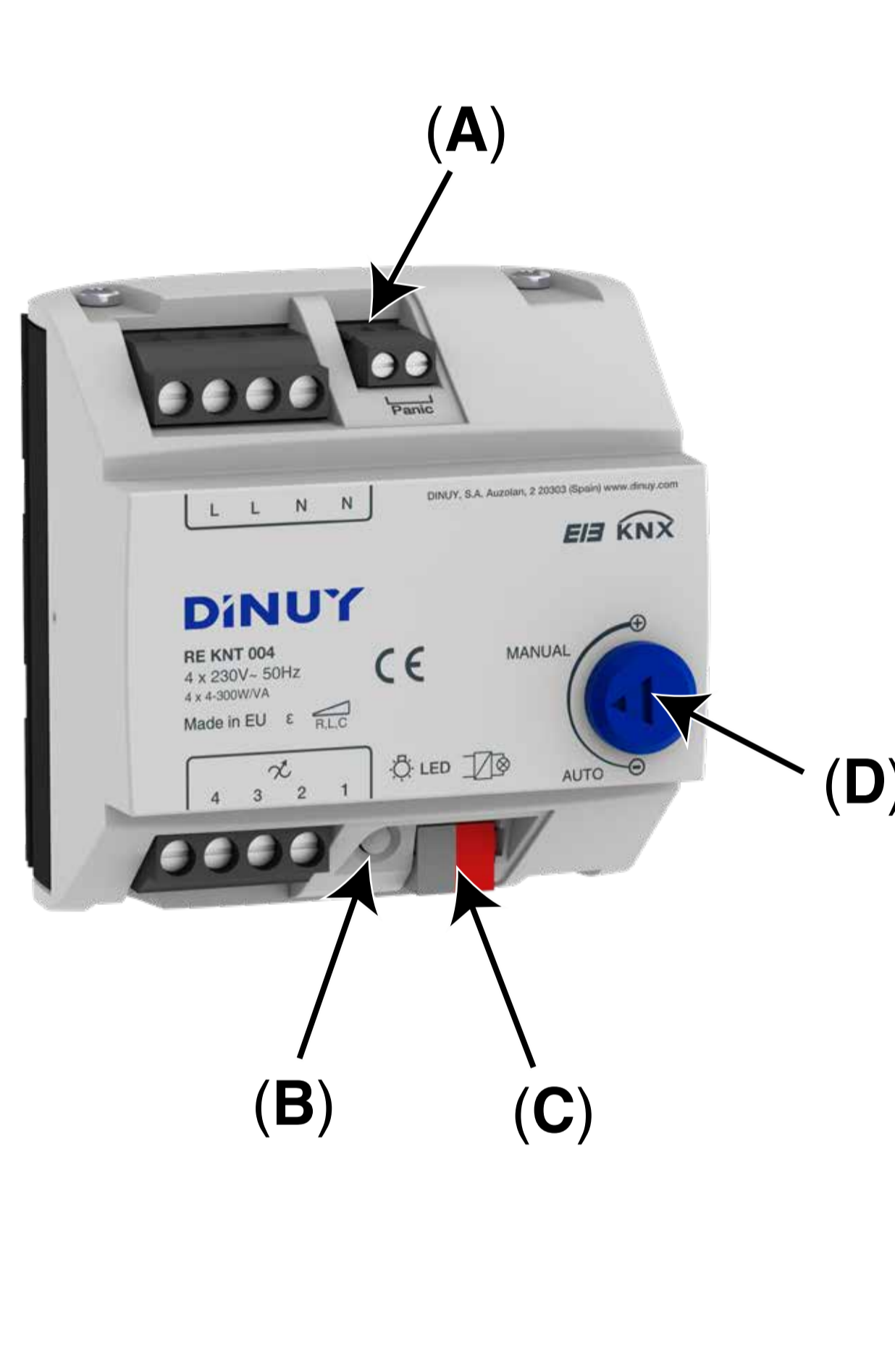
- Manual (cualquier posición por encima del mínimo): con el propio potenciómetro es posible regular las lámparas sin necesidad de conectar el Bus.
- Automático (al mínimo): funcionamiento a través del Bus.

- Protegido frente a sobrecargas y cortocircuitos. Incorpora protección térmica de funcionamiento rearmable.

- Entrada anti-pánico (A), para sistemas de seguridad: en caso de emergencia, habilitando esta entrada, las lámparas se encenderán al máximo sin hacer caso a la regulación.

- Programación y puesta en marcha mediante ETS4 o posterior.

- Dispone de terminal de conexión estándar (C).



### INSTALACIÓN



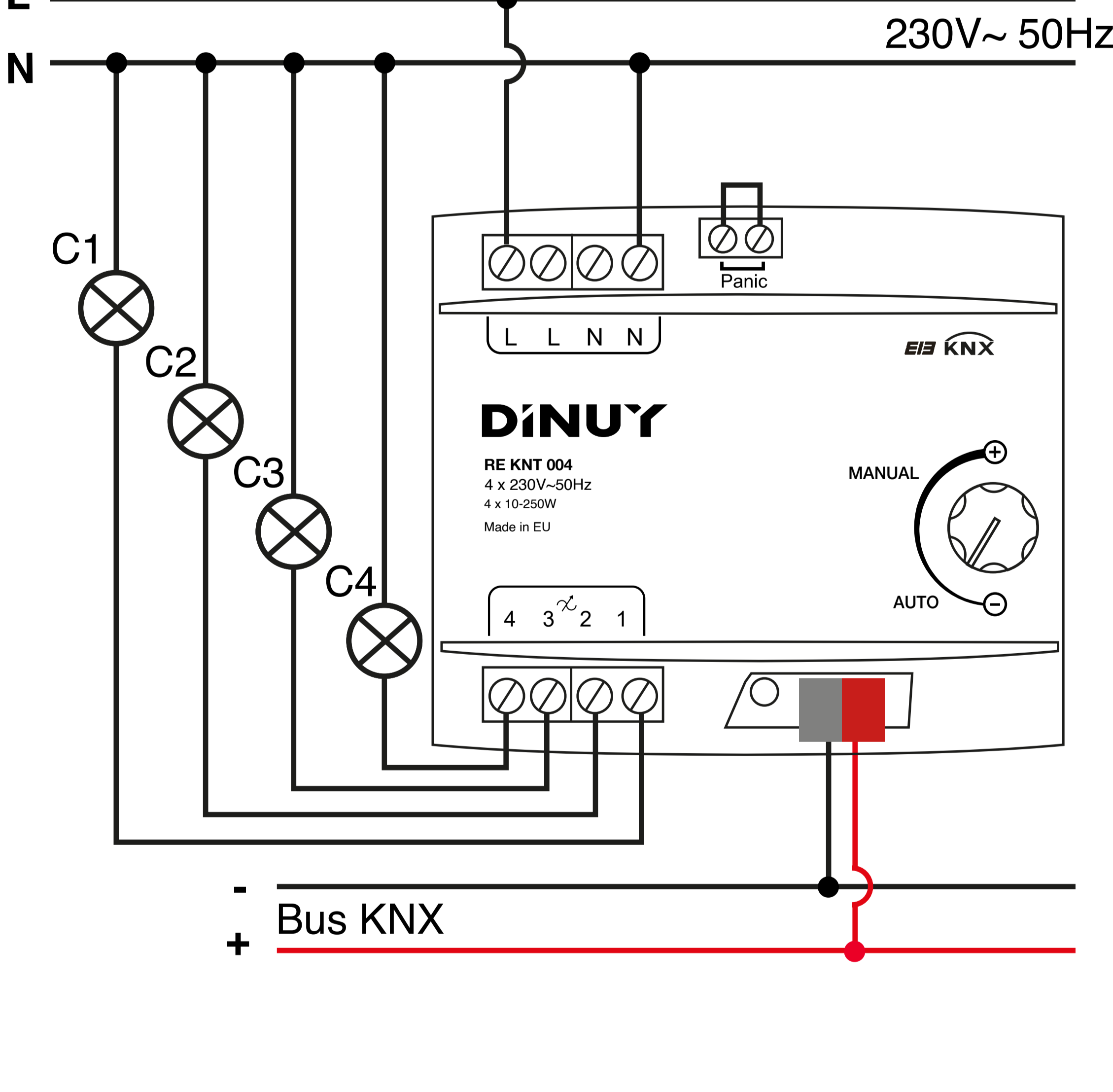
**ATENCIÓN: ¡Tensión peligrosa!**

**¡Los trabajos con equipos eléctricos en la red de 230V, deben de ser realizados exclusivamente por técnicos cualificados!**

**¡Desconecte la tensión de red antes de proceder al montaje, desmontaje o manipulación del equipo eléctrico!**

Siga los siguientes pasos para su instalación:

- 1 - Conecte el Bus KNX al terminal de conexión (C).
- 2 - Conecte las lámparas al regulador.
- 3 - Active la alimentación de red.
- 4 - Active la alimentación del Bus KNX.



### PUESTA EN MARCHA

- 1º - Presione la tecla de programación (B). El LED se ilumina de forma permanente en verde.



- 2º - Programe la dirección física y la aplicación en el regulador desde el ETS.

- 3º - El LED de programación se apaga, indicando que la programación se ha realizado correctamente y el actuador está listo para funcionar.

### TECLA Y LED DE PROGRAMACIÓN (B)

Además de posibilitar la puesta en marcha del dispositivo, permite informar de un problema de bloqueo del regulador, iluminándose de forma alterna en rojo y verde. Esto sólo puede ser debido a una programación incorrecta desde el ETS. En caso de esta situación, sería necesario Resetear el dispositivo, que consiste en sacar la ficha del bus KNX (C), esperar un par de segundos y volver a conectar la ficha KNX (C) mientras se tiene pulsada la tecla de programación (B). Además, tras este paso, habría que volver a programarlo mediante el ETS.

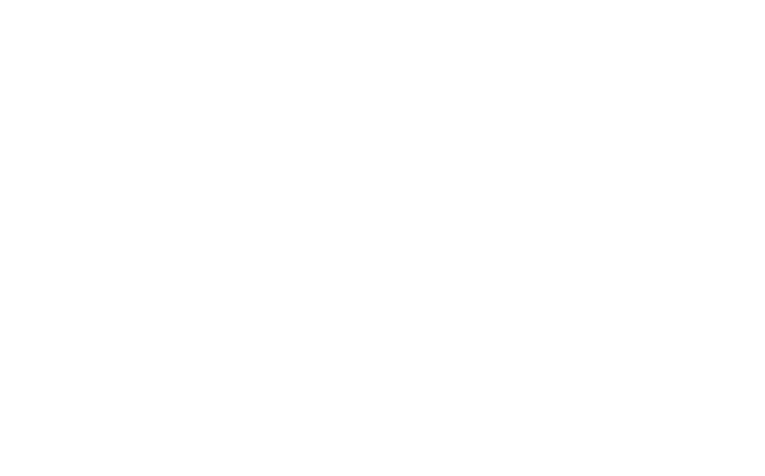
### PRECAUCIONES Y LIMITACIONES

- El suministro de red debe estar protegido de acuerdo a las normas vigentes.
- Los dispositivos deben ser instalados en ausencia de red y por personal cualificado.
- No conecte el suministro eléctrico si el regulador se encuentra en ausencia de carga (en vacío).
- Desconecte la tensión de red para manipular la carga, al sustituir lámparas fundidas o al quitarlas o añadirlas
- No exceda la carga máxima del aparato.
- No instale los reguladores unos junto a los otros. Deje libre, al menos, un módulo de distancia a los lados del regulador.
- Dimensione adecuadamente el armario de instalación para evitar problemas térmicos. En algunos casos se podrá requerir ventilación forzada.
- El aparato puede bloquearse si actúan las protecciones de sobrecarga, cortocircuito o térmica. Desconecte el suministro eléctrico, subsane la deficiencia y restablezca la red para que el aparato vuelva a ser operativo.

# INSTRUCTIONS MANUAL

Ref. RE KNT 004

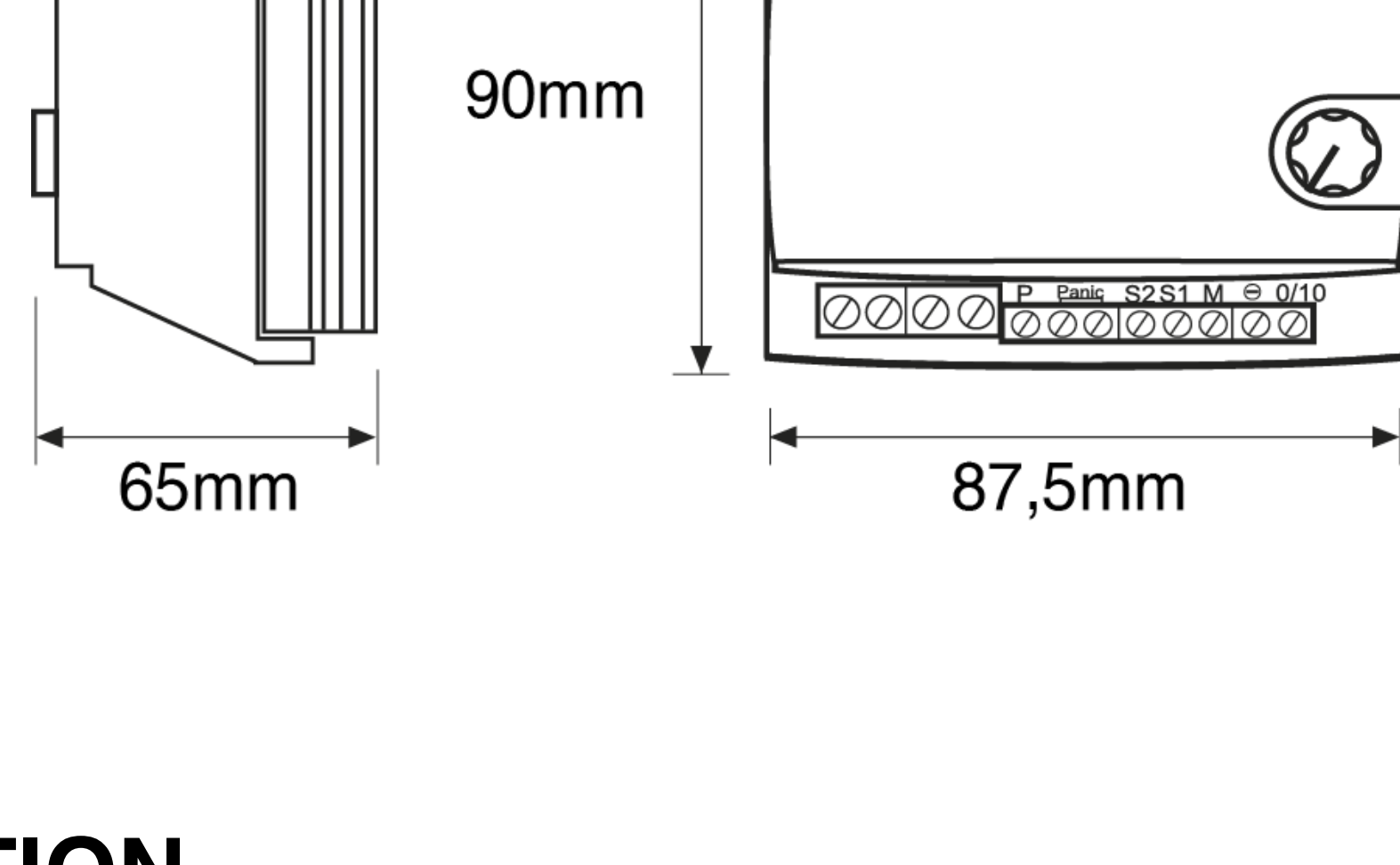
## 4 - CHANNEL UNIVERSAL DIMMING ACTUATOR



### TECHNICAL DATA

Nominal voltage	230V~ 50Hz	
Supply from KNX bus	21 ~ 32Vdc (via Bus)	
Connection	Connecting terminal	
Commissioning	ETS4 or later	
KNX Media	TP1	
Channels	4	
Configuration mode	System Mode	
Insulation voltage	4KVAC (bus/mains voltage)	
Load	Incandescence	4 ~ 300W per channel
	Halogens 230V	4 ~ 300W per channel
	Halogen with Electronic transformer	20 ~ 280VA per channel
	230V~ LED Lamps (dimmmable by leading-edge)	4 ~ 120VA per channel
	230V~ LED Lamps (dimmmable by trailing-edge)	4 ~ 250VA per channel
	12V~ LED Lamps (with Electronic transformer))	10 ~ 280VA of transformer per channel
Dimensions	5 modules, 87.5mm x 65mm	
Mounting	DIN 46277 rail	
Working temperature	-5°C ~ +45°C	
Storage temperature	-30°C ~ +70°C	
Protection degree	IP20 (EN60529)	
Directives	Low-voltage 73/23/EEC EMC 204/108/EC	
According to the Standards	KNX Standard 2.0 EN60669-1, 2-1 y 2-3	
Marking	EIB/KNX	

### DIMENSIONS



### DESCRIPTION

- 4-channel universal modular dimming actuator for leading and trailing edge phase control (R, L & C loads):

- Incandescence & Halogens 230V~.
- Halogens with electronic transformer.
- Dimmable 230V~ LED lamps.
- Dimmable 12V~ LED lamps with electronic transformer.

- Four independent output channels.

- Built-in Potentiometer (D), which allows to test manually the correct working of the dimmer, without connecting the Bus:

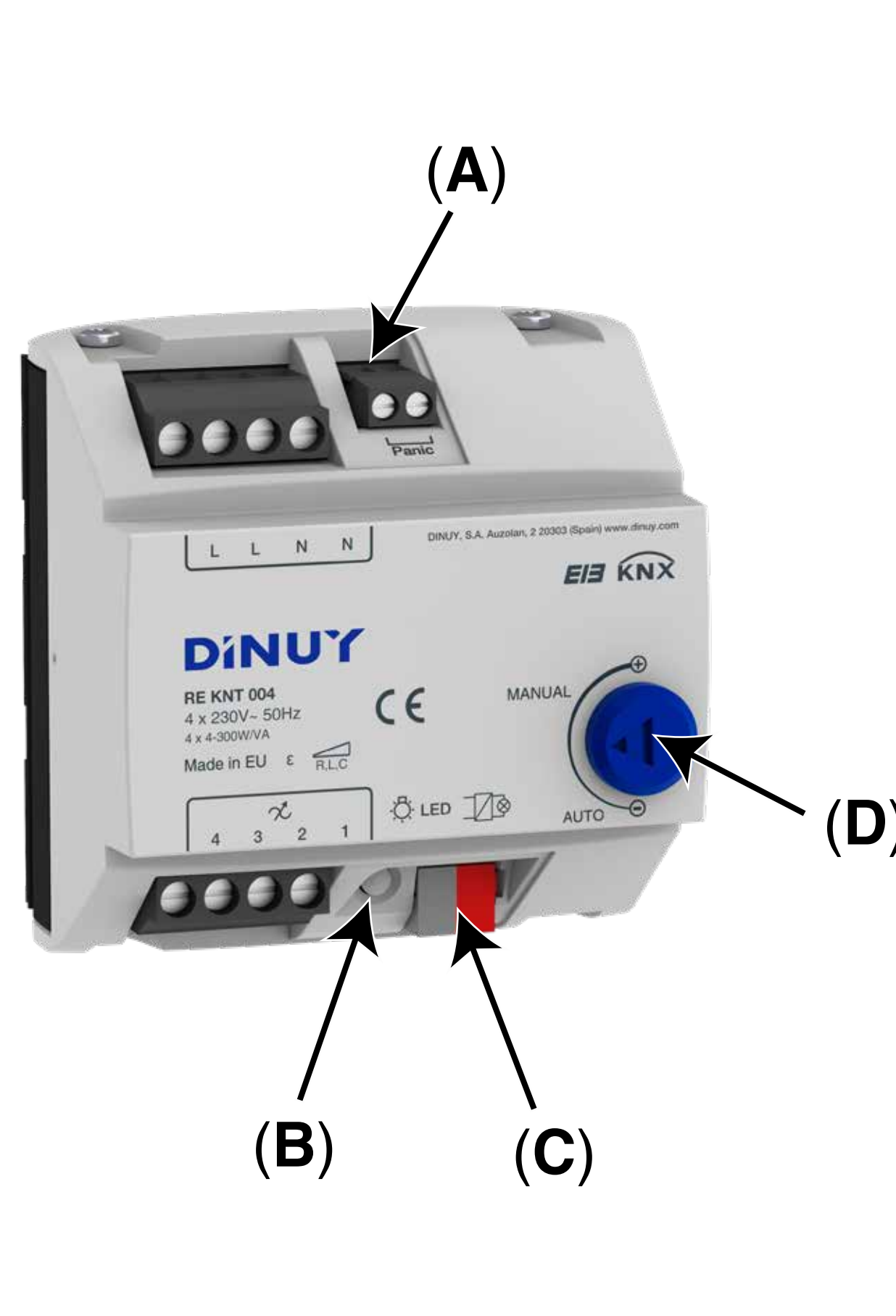
- Manual (any other position higher than minimum): with the potentiometer is possible to regulate the lamps without the KNX bus.
- Automatic (at minimum): normal operation through the bus.

- Protegido frente a sobrecargas y cortocircuitos. Incorpora protección térmica de funcionamiento rearmable.

- Protected against overloads and short-circuits. Built-in resettable heating protection. Anti-panic input (A) for safety systems: disabling this input, the lamps will turn on to the maximum brightness ignoring the dimming.

- Programming and commissioning by ETS4 or later.

- Built-in KNX standard connecting terminal (C).



### INSTALLATION



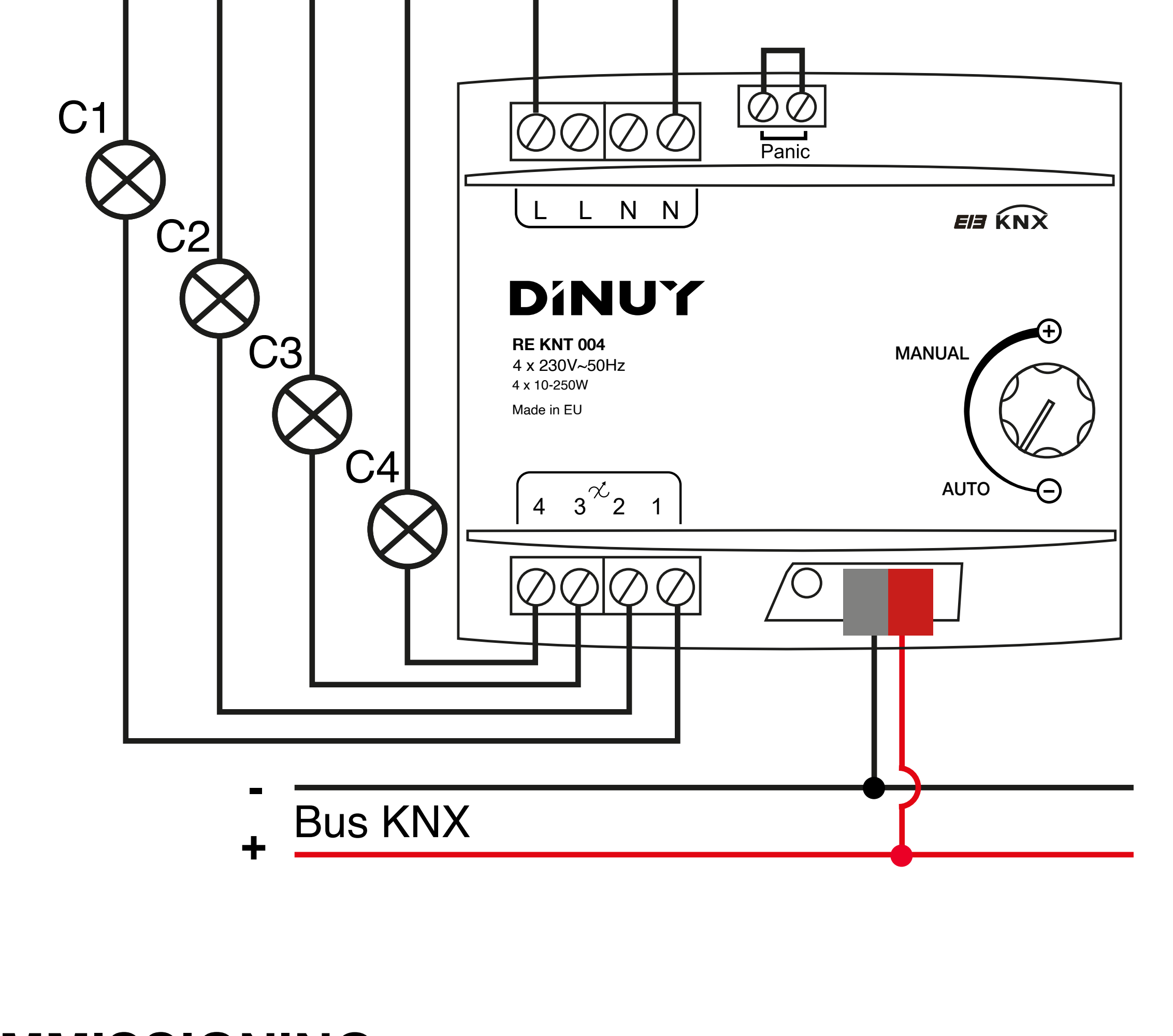
**WARNING: Hazardous voltage!**

Work with electrical equipment on the 230V mains must be carried out only by qualified technicians!

Switching off the mains before installing, removing or handling of electrical equipment!

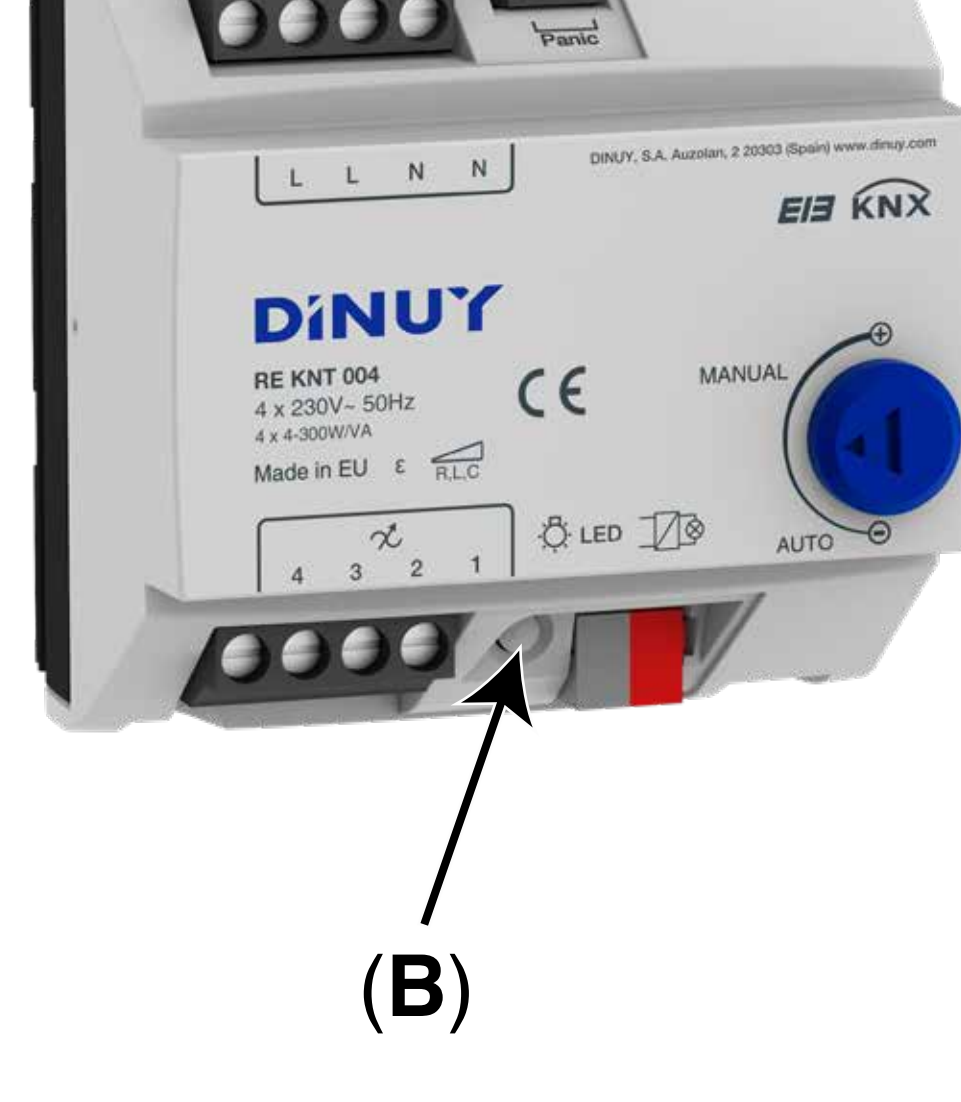
Follow these steps for installation:

- 1 - Connect the KNX bus to the connecting terminal (C).
- 2 - Install the lamps to the dimmer.
- 3 - Switch-on the mains supply.
- 4 - Switch-on the bus supply.



### COMMISSIONING

- 1° - Press the programming key (B). The programming LED lights up green.



- 2° - Program the physical address and application into the dimmer with the ETS.

- 3° - The programming LED goes out: the application has been loaded successfully and the dimmer is ready for working.

### PROGRAMMING KEY AND LED (B)

In addition to enabling putting the actuator into operation, it is also useful to inform about a blocking problem of the dimmer, lighting alternately in red and green. This can only be due to incorrect programming from ETS.

In case of this problem, it would be necessary to reset the device, which consists of removing the terminal (C) from the KNX bus, waiting a couple of seconds and reconnecting the KNX terminal (C) while the programming key (B) is being pressed. Moreover, after this step, it should be reprogrammed by the ETS.

### CAUTIONS AND LIMITATIONS

- The mains supply must be protected according to existing rules.
- The devices must be installed without power supply and by qualified personnel.
- Do not apply power if the dimmer is without load.
- Disconnect the mains to handle the load, replacing burned-out lightbulbs, removing or adding new ones.
- Do not exceed the maximum load of the device.
- Do not install dimmers next to each other. Leave free at least one module gap between them or other sources of heat.
- Design the installation cabinet properly to avoid heat problems. In some cases may require forced ventilation.
- The device may block if the overload, short-circuit or thermal protection are activated.
- Disconnect the electrical supply, correct the fault and restore the supply in order that the device returns to be operative.