

Ref.
RE KNT 000

DINUY
Brighten up your day

ES

**INSTRUCCIONES DE USO
ACTUADOR DE REGULACIÓN
UNIVERSAL DE 1 CANAL**

EN

**INSTRUCTIONS MANUAL
1 - CHANNEL UNIVERSAL DIMMING
ACTUATOR**

DINUY, S.A. Auzolan, 2, 20303, IRUN, SPAIN

www.dinuy.com

INSTRUCCIONES DE USO

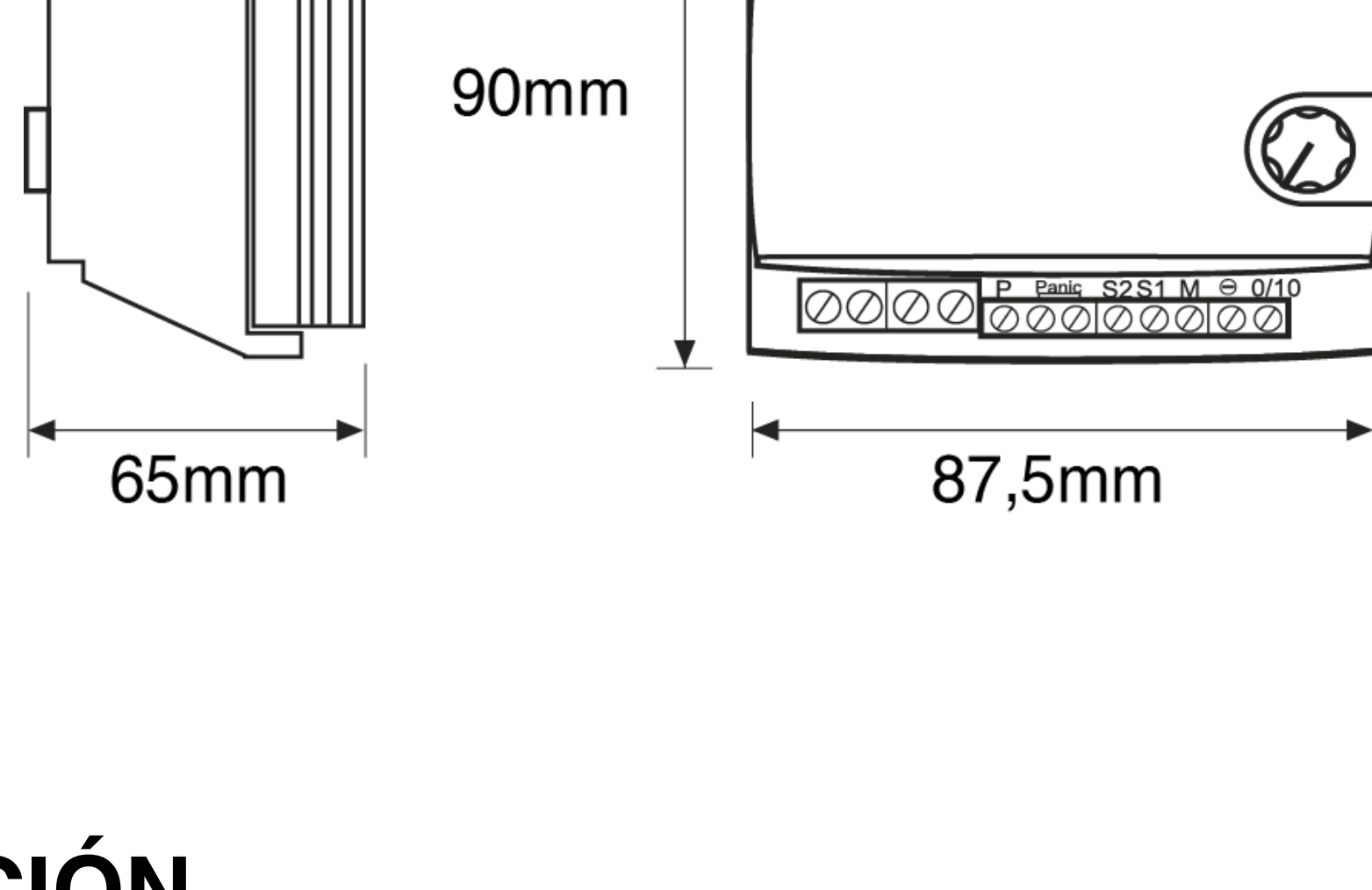
Ref. RE KNT 000 ACTUADOR DE REGULACIÓN UNIVERSAL DE 1 CANAL



ESPECIFICACIONES TÉCNICAS

Alimentación	230V~ 50Hz	
Alimentación desde KNX	21 - 32Vcc (a través del Bus)	
Conexión al Bus KNX	Mediante terminal de conexión	
Programación a través de	ETS3 o posterior	
Medio KNX	PT1	
Canales de Salida	1	
Puesta en Marcha	System Mode	
Tensión Aislamiento	4KVCA (tensión alimentación/bus)	
Carga	Incandescencia	100 ~ 1.000W
	Halógenas 230V	100 ~ 1.000W
	Halógenas con trafo Electrónico	100 ~ 1.000W
	Halógenas con trafo Ferromagnético	100 ~ 800W
	Lámparas LED 230V~ (regulables a principio de fase)	7 ~ 300W
	Lámparas LED 230V~ (regulables a fin de fase)	5 ~ 1.000W
	Lámparas LED 12V~ (con trafo Electrónico)	900VA de transformador
Dimensiones	5 módulos, 87,5mm x 65mm	
Montaje	Carril DIN 46277	
Temperatura funcionamiento	-5°C ~ +45°C	
Temperatura almacenamiento	-30°C ~ +70°C	
Grado protección	IP20 (EN60529)	
De acuerdo a las Directivas	Seguridad 73/23/EEC Comp. Electrom. 204/108/EC	
De acuerdo a las Normas	KNX Standard 2.0 EN60669-1, 2-1 y 2-3	
Certificación	EIB/KNX	

DIMENSIONES



DESCRIPCIÓN

● Actuador de regulación modular universal, de 1 canal, por control de fase (principio o fin de fase), siendo válido para diferentes tipos de carga R, L ó C:

- Incandescencia y Halógenas 230V.
- Halógenas con transformador electrónico.
- Lámparas LED 230V~ regulables.
- Lámparas LED 12V~ regulables con transformador electrónico.

● Dispone de 1 canal de salida.

● Incorpora un Potenciometro (D), el cual permite comprobar, manualmente, el funcionamiento correcto del regulador, sin necesidad de conectar el Bus KNX:

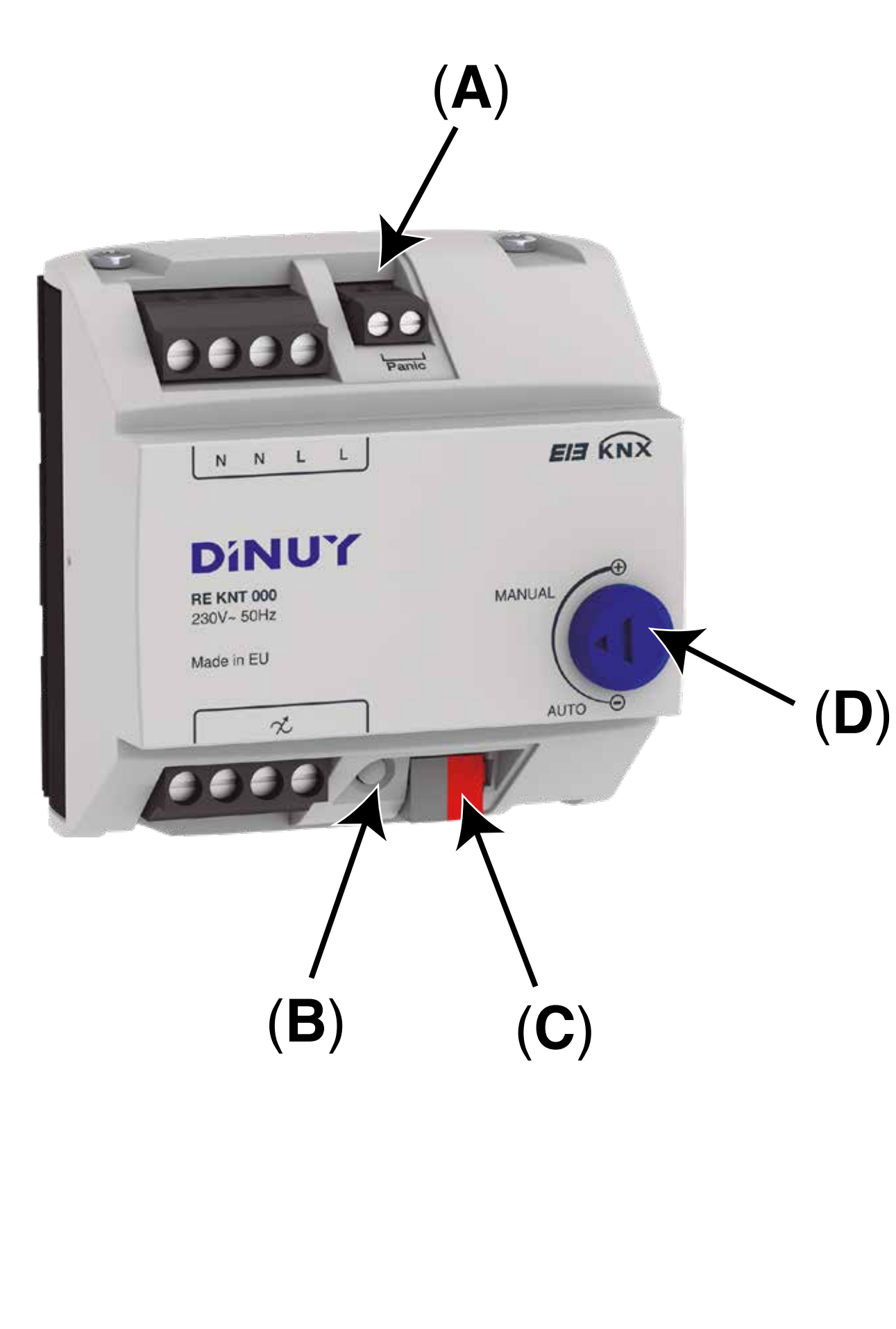
- Manual (cualquier posición por encima del mínimo): con el propio potenciometro es posible regular las lámparas sin necesidad de conectar el Bus.
- Automático (al mínimo): funcionamiento a través del Bus.

● Protegido frente a sobrecargas y cortocircuitos. Incorpora protección térmica de funcionamiento rearmable.


● Entrada anti-pánico (A), para sistemas de seguridad: en caso de emergencia, habilitando esta entrada, las lámparas se encenderán al máximo sin hacer caso a la regulación.

● Programación y puesta en marcha mediante ETS3 o posterior.

● Dispone de terminal de conexión estándar (C).

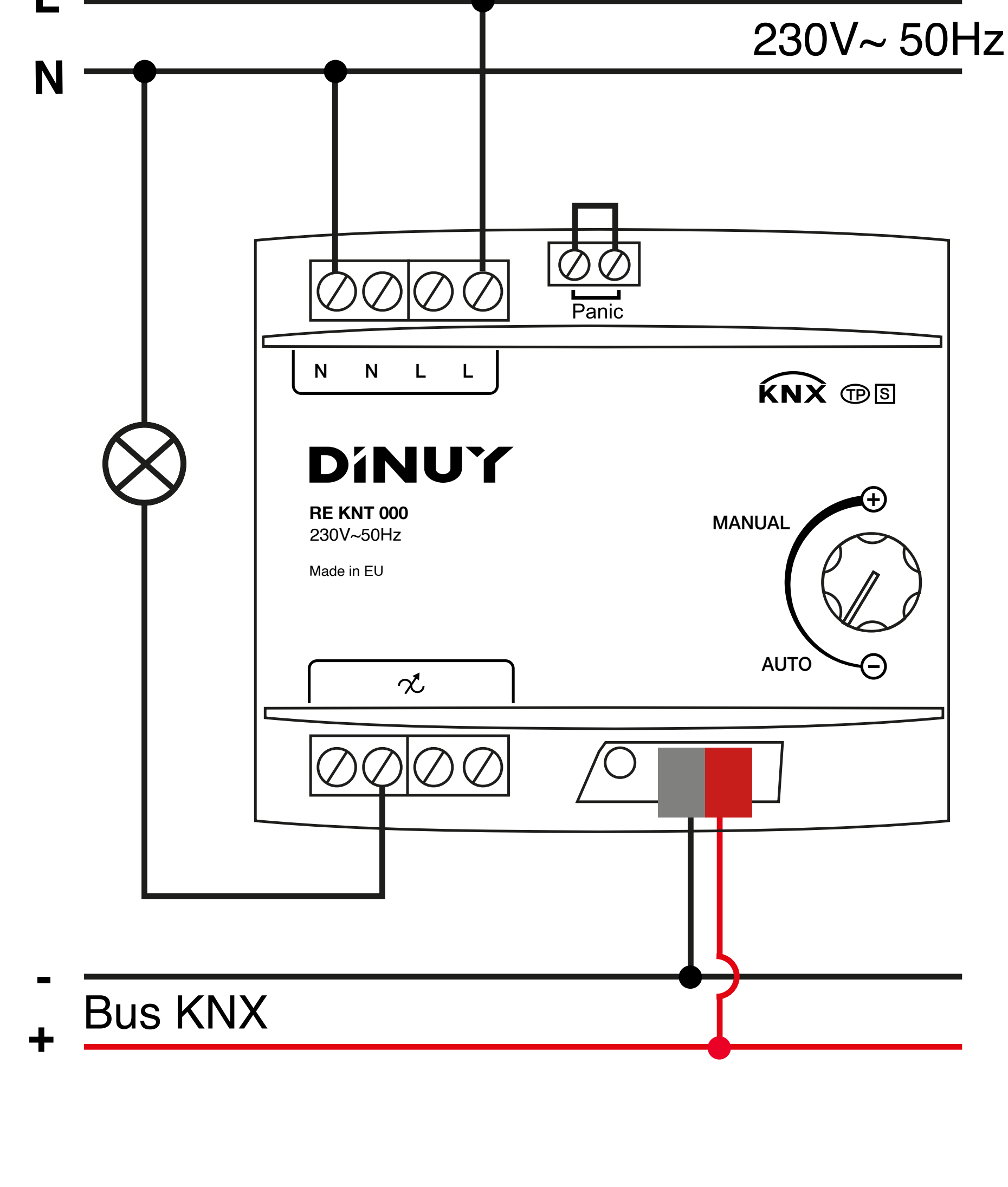


INSTALACIÓN

 **ATENCIÓN: ¡Tensión peligrosa!**
¡Los trabajos con equipos eléctricos en la red de 230V, deben de ser realizados exclusivamente por técnicos cualificados!
¡Desconecte la tensión de red antes de proceder al montaje, desmontaje o manipulación del equipo eléctrico!

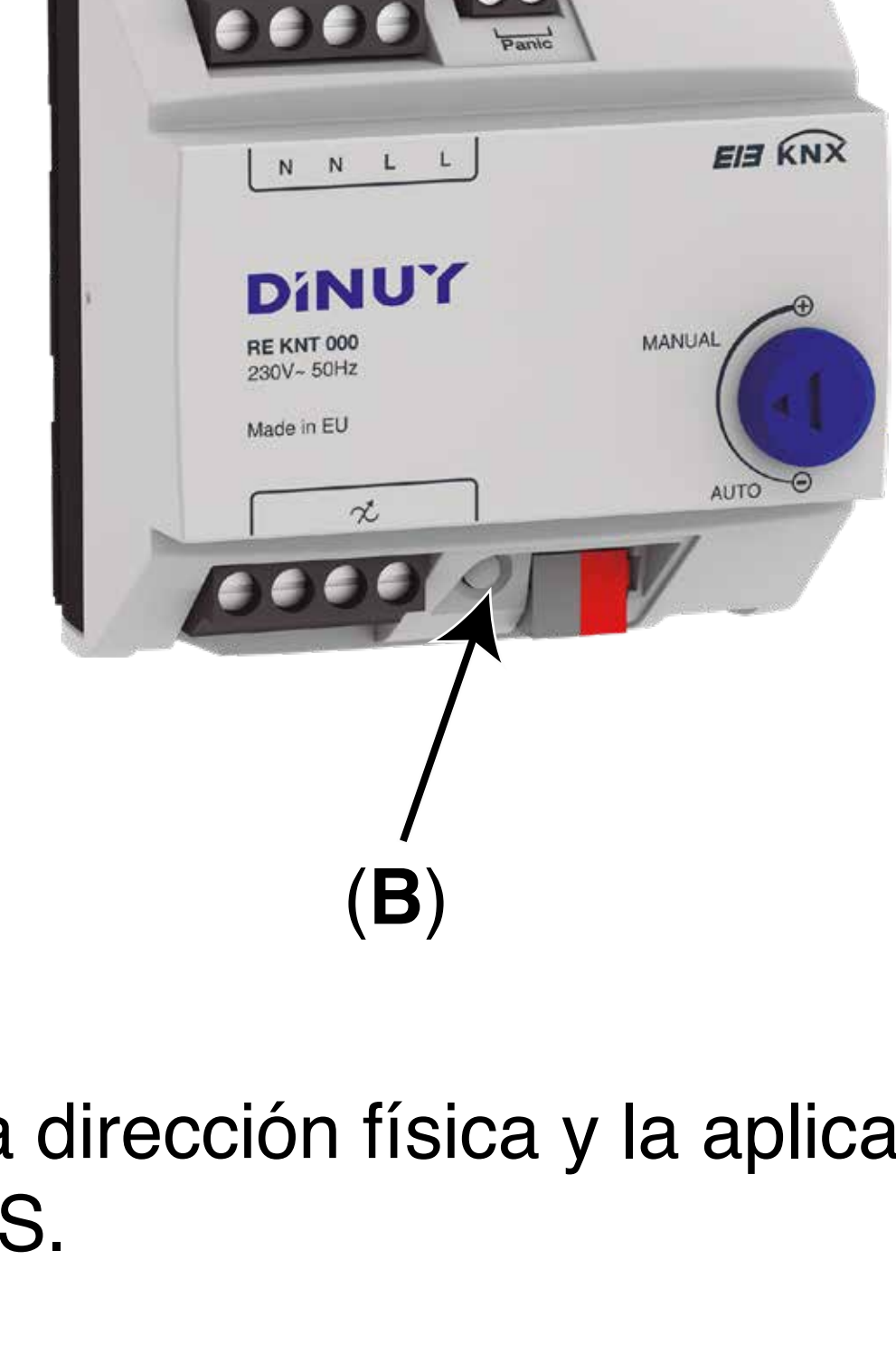
Siga los siguientes pasos para su instalación:

- 1 - Conecte el Bus KNX al terminal de conexión (C).
- 2 - Conecte las lámparas al regulador.
- 3 - Active la alimentación de red.
- 4 - Active la alimentación del Bus KNX.



PUESTA EN MARCHA

1º - Presione la tecla de programación (B). El LED se ilumina de forma permanente en verde.



2º - Programe la dirección física y la aplicación en el regulador desde el ETS.

3º - El LED de programación se apaga, indicando que la programación se ha realizado correctamente y el actuador está listo para funcionar.

TECLA Y LED DE PROGRAMACIÓN (B)

Además de posibilitar la puesta en marcha del dispositivo, permite informar de un problema de bloqueo del regulador, iluminándose en rojo de forma permanente. Esto sólo puede ser debido a una programación incorrecta desde el ETS. En caso de darse esta situación, sería necesario Resetear el dispositivo, lo que consiste en conectarlo a la red mientras se tiene pulsada la tecla de programación (B). Además, tras este paso, habría que volver a programarlo mediante el ETS.

PRECAUCIONES Y LIMITACIONES

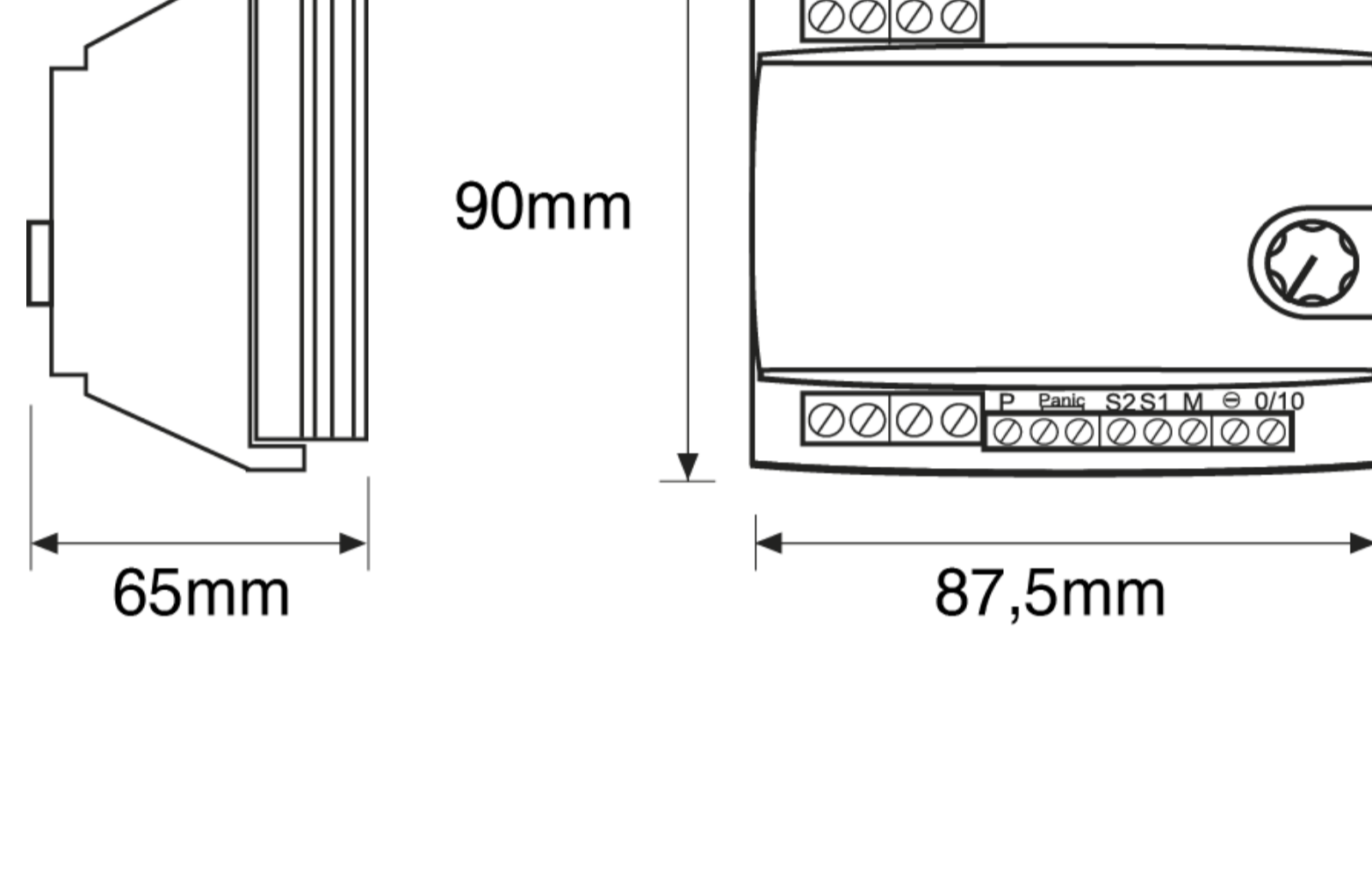
- El suministro de red debe estar protegido de acuerdo a las normas vigentes.
- Los dispositivos deben ser instalados en ausencia de red y por personal cualificado.
- No conecte el suministro eléctrico si el regulador se encuentra en ausencia de carga (en vacío).
- Desconecte la tensión de red para manipular la carga, al sustituir lámparas fundidas o al quitarlas o añadir las.
- No exceda la carga máxima del aparato.
- No mezcle distintos tipos de carga (capacitiva e inductiva).
- No instale los reguladores unos junto a los otros. Deje libre, al menos, un módulo de distancia a los lados del regulador.
- Dimensione adecuadamente el armario de instalación para evitar problemas térmicos. En algunos casos se podrá requerir ventilación forzada.
- El aparato puede bloquearse si actúan las protecciones de sobrecarga, cortocircuito o térmica. Desconecte el suministro eléctrico, subsane la deficiencia y restablezca la red para que el aparato vuelva a ser operativo.

INSTRUCTIONS MANUAL

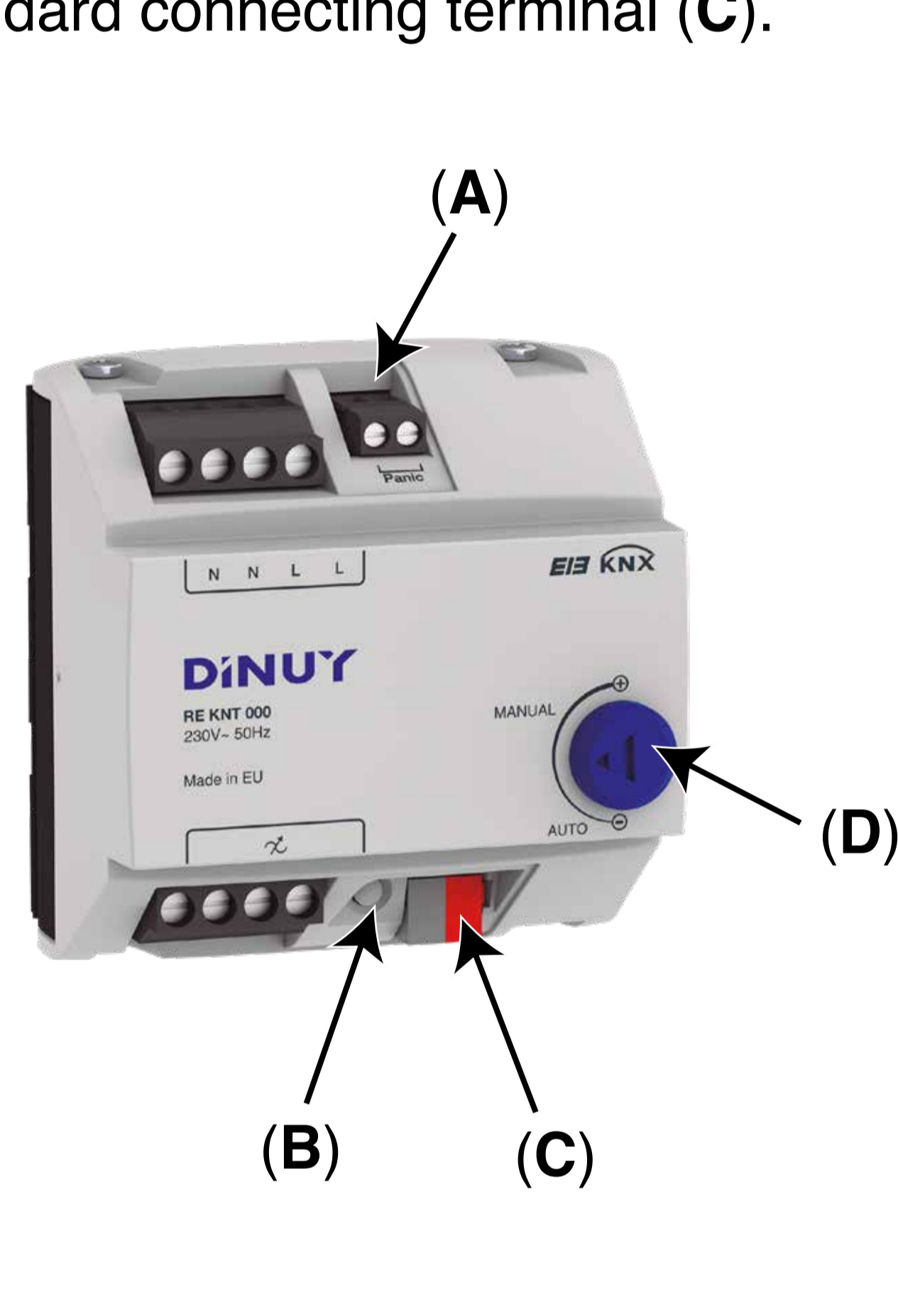
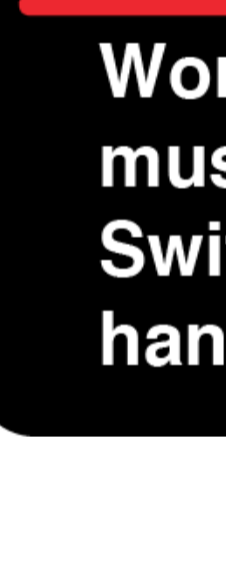
Ref. RE KNT 000

1 - CHANNEL UNIVERSAL DIMMING ACTUATOR**TECHNICAL DATA**

Nominal voltage	230V~ 50Hz	
Supply from KNX bus	21 ~ 32Vbc (via Bus)	
Connection	Connecting terminal	
Commissioning	ETS3 or later	
KNX Media	TP1	
Channels	1	
Configuration mode	System Mode	
Insulation voltage	4KVAC (bus/mains voltage)	
Load	Incandescence	100 ~ 1.000W
	Halogens 230V	100 ~ 1.000W
	Halogen with Electronic transformer	100 ~ 1.000W
	Halogen with Inductive transformer	100 ~ 800W
	230V~ LED Lamps (dimmmable by leading-edge)	7 ~ 300W
	230V~ LED Lamps (dimmmable by trailing-edge)	5 ~ 1.000W
12V~ LED Lamps (with Electronic transformer))	900VA of transformer	
Dimensions	5 modules, 87.5mm x 65mm	
Mounting	DIN 46277 rail	
Working temperature	-5°C ~ +45°C	
Storage temperature	-30°C ~ +70°C	
Protection degree	IP20 (EN60529)	
Directives	Low-voltage 73/23/EEC EMC 204/108/EC	
According to the Standards	KNX Standard 2.0 EN60669-1, 2-1 y 2-3	
Marking	EIB/KNX	

DIMENSIONS**DESCRIPTION**

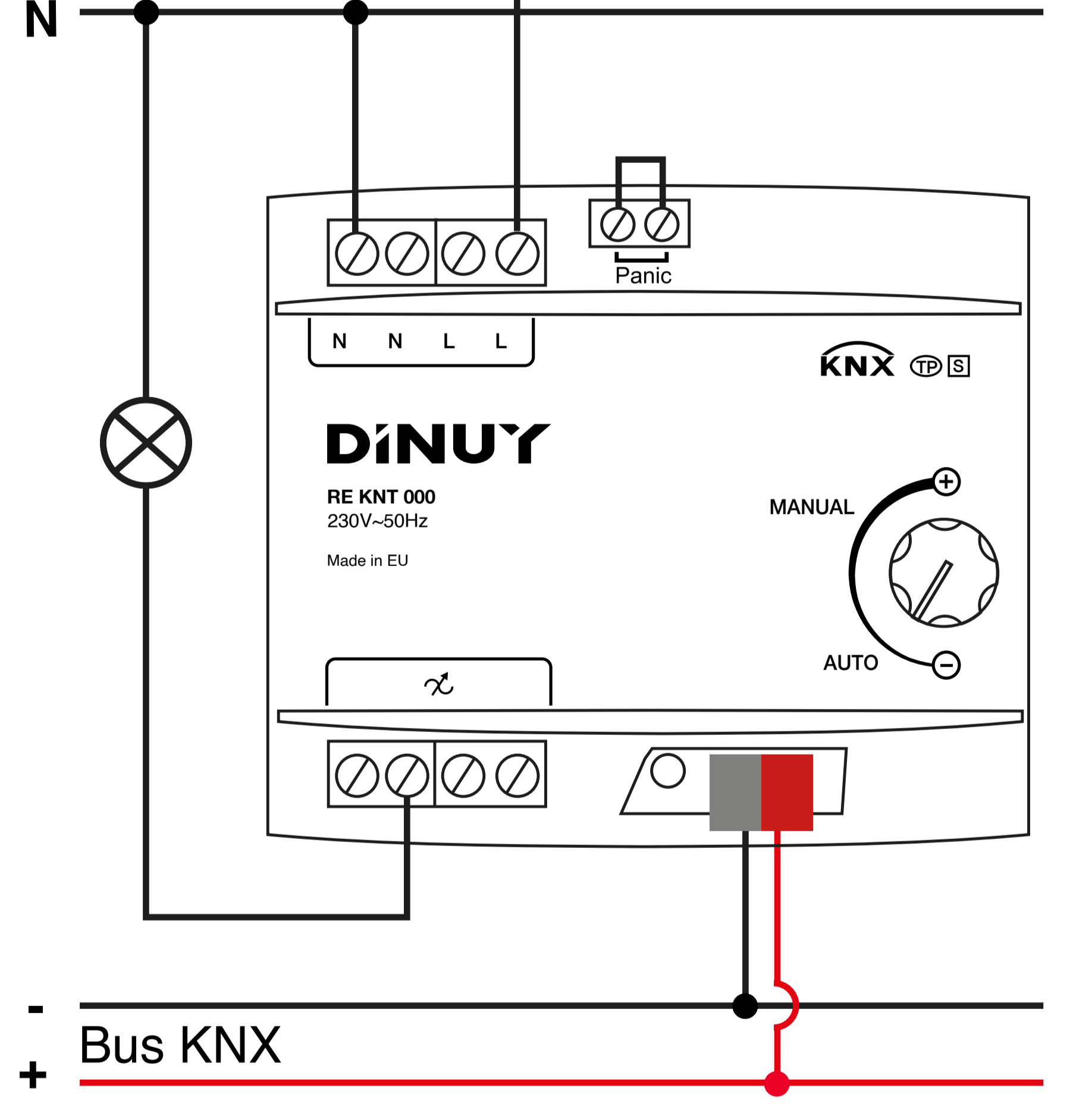
- 1 - channel universal modular dimming actuator for leading and trailing edge phase control (R, L & C loads):
 - Incandescence & Halogens 230V~.
 - Halogens with electronic transformer.
 - Dimmable 230V~ LED lamps.
 - Dimmable 12V~ LED lamps with electronic transformer.
- One output channels.
- Built-in Potentiometer (D), which allows to test manually the correct working of the dimmer, without connecting the Bus:
 - Manual (any other position higher than minimum): with the potentiometer is possible to regulate the lamps without the KNX bus.
 - Automatic (at minimum): normal operation through the bus.
- Protected against overloads and short-circuits. Built-in resettable heating protection.
- Anti-panic input (A) for safety systems: disabling this input, the lamps will turn on to the maximum brightness ignoring the dimming.
- Programming and commissioning by ETS4 or later.
- Built-in KNX standard connecting terminal (C).

**INSTALLATION**

WARNING: Hazardous voltage!
Work with electrical equipment on the 230V mains must be carried out only by qualified technicians!
Switch off the mains before installing, removing or handling of electrical equipment!

Follow these steps for installation:

- 1 - Connect the KNX bus to the connecting terminal (C).
- 2 - Install the lamps to the dimmer.
- 3 - Switch-on the mains supply.
- 4 - Switch-on the bus supply.

**COMMISSIONING**

- 1° - Press the programming key (B). The programming LED lights up green.



- 2° - Program the physical address and application into the dimmer with the ETS.

- 3° - The programming LED goes out: the application has been loaded successfully and the dimmer is ready for working.

PROGRAMMING KEY AND LED (B)

In addition to enabling putting the actuator into operation, it is also useful to inform about a blocking problem of the dimmer, lighting permanently red. This can only be due to incorrect programming from ETS.

In case of this problem, it would be necessary to reset the device, connecting to the mains while the programming key is pressed (B). Moreover, after this step, it should be reprogrammed by the ETS.

CAUTIONS AND LIMITATIONS

- The mains supply must be protected according to existing rules.
- The devices must be installed without power supply and by qualified personnel.
- Do not apply power if the dimmer is without load.
- Disconnect the mains to handle the load, replacing burned-out lightbulbs, removing or adding new ones.
- Do not exceed the maximum load of the device.
- Do not install dimmers next to each other. Leave free at least one module gap between them or other sources of heat.
- Design the installation cabinet properly to avoid heat problems. In some cases may require forced ventilation.
- The device may block if the overload, short-circuit or thermal protection are activated. Disconnect the electrical supply, correct the fault and restore the supply in order that the device returns to be operative.