

DINUY



INSTRUCCIONES

Regulador modular para Tiras LED Monocolor RE EL2 LE2

Regulador Modular RE EL2 LE2

Descripción

- Regulador modular para el control de tiras de LED Monocolor 12Vcc -48Vcc, hasta un máximo de 20A.
- Tecnología de regulación por modulación de pulsos PWM.

Características

- Dos módulos de anchura (35mm).
- Instalación en raíl DIN 46277.
- Permite el control a través de: pulsador (con o sin memoria), potenciómetro o señal 0/10Vcc.
- Admite conexión Maestro/Esclavo para ampliar la carga a controlar. Número ilimitado de esclavos.
- Protegido contra sobrecargas y cortocircuitos.
- Incorpora protección térmica de funcionamiento rearmable.
- Sistema antipánico (opcional) para sistemas de emergencia: en caso de emergencia, habilitando esta entrada, la carga se encenderá al máximo, sin hacer caso a la regulación.
- Bornas de control galvánicamente aisladas.

Especificaciones Técnicas

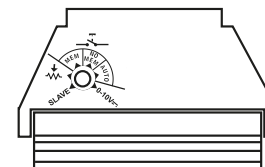
Tensión de Alimentación	12Vcc - 48Vcc
Consumo	<12mA
Válido para...	Tiras LED Monocolor 12Vcc - 48Vcc
Carga Máxima	20A
Control	Pulsador, Potenciómetro y Señal 0-10Vcc
Valor del potenciómetro externo de control	10Kohms
Pulsadores	Ilimitado número de no luminosos. No admite pulsadores luminosos
Impedancia de entrada en las bornas de 0-10V	100Kohms
Dimensiones	2 módulos, 35mm ancho x 65mm fondo
Peso	140g
Tª Funcionamiento	0°C ~ +55°C
Tª Almacenamiento	-30°C ~ +70°C
Bornas de conexión (alimentación)	Tipo "ascensor". Conductores de hasta 6mm ² de sección
De acuerdo a la Norma	UNE EN 60669-2-1
Protección ambiental	IP 20

La acumulación de reguladores dentro de una misma caja de instalación puede precisar ventilación forzada (ventiladores) para evitar el calentamiento excesivo de los reguladores.

ATENCIÓN - El suministro de red ha de estar protegido de acuerdo a la normativa vigente.
- Los dispositivos deben ser instalados en ausencia de tensión y por personal cualificado.

Funcionamiento

- La regulación puede ser realizada con diferentes controles:



- SLAVE** Modo Esclavo
- MEM** Control por potenciómetro
- NO MEM** Control por pulsador con memoria
- AUTO** Control por pulsador sin memoria
- 0-10V** Control por pulsador con memoria de estado
- 0-10V** Control por señal 0-10Vcc

- Regulación controlada por **Pulsador**:
 - Una pulsación corta encenderá o apagará la carga instalada.
 - Una pulsación larga regulará la intensidad de la carga.
- Regulación controlada por **Potenciómetro**:
 - Se podrá regular la carga con un potenciómetro de 10Kohmios.
 - Con el potenciómetro al mínimo la carga permanecerá apagada.
 - Conforme se vaya girando, se incrementará el nivel de la carga hasta alcanzar el nivel máximo.
- Regulación controlada por **Señal 0/10Vcc**:
 - Se puede emplear cualquier fuente externa de 0-10Vcc, esté o no aislada (PLS's, pupitres,...).
 - 0V corresponde a un nivel de apagado de la carga.
 - 10V corresponde a un nivel máximo de regulación.
- Configuración **Maestro/Esclavo**:

Se recurre a este tipo de configuración cuando la carga a controlar excede la potencia máxima que admite el regulador. Así, incluyendo esclavos, es posible repartir la carga entre varios reguladores y ampliar la potencia a regular.

Para ello, es necesario separar la carga en diferentes líneas, llevando a cada regulador su máxima carga admitida.
- Sistema **Anti-pánico**:

Valido para el aviso de falta de suministro empleado en sistemas de emergencia.

Si no se usa esta opción, se debe mantener el puente entre las bornas (-) y (AP), de esta forma, el funcionamiento del regulador será normal.

Si se retira el puente, el regulador aplica el nivel máximo de encendido a la carga y no responde a los ordenes de regulación.

Instalación

Siga los pasos siguientes a la hora de realizar la instalación:

- 1º - Configure un modo de funcionamiento con el selector rotativo que se encuentra en el lateral.
- 2º - Desconecte el suministro de red de la instalación.
- 3º - Inserte el regulador en el carril DIN del cuadro de instalación. Evite poner el regulador junto a otras fuentes de calor, como otros reguladores.
Considere el lugar más apropiado o ventilado del cuadro.
Se recomienda, al menos, un módulo de separación entre reguladores y la ventilación forzada en cuadros muy cargados y con ambientes caldeados.
- 4º - Seleccione un esquema de instalación y realice el cableado del mismo, en función del modo de control configurado en el selector del aparato.
- 5º - Conecte la fuerza de la instalación. El regulador comprobará en este momento el tipo de carga instalado y lo memoriza para su funcionamiento.

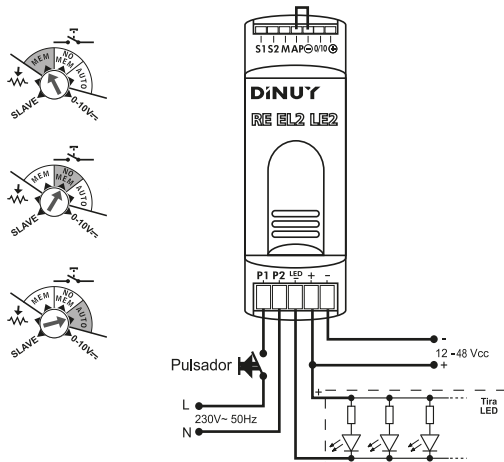
ATENCIÓN

- El suministro de red ha de estar protegido de acuerdo a la normativa vigente.
- Los dispositivos deben ser instalados en ausencia de tensión y por personal cualificado.

Ejemplo 1 Controlado por pulsador

- Colocar el selector según el modo de funcionamiento deseado en una de las siguientes posiciones:

- **MEM** para realizar un encendido a la misma potencia que cuando se apagó por última vez.
- **NO MEM** para realizar un encendido al máximo de potencia.
- **AUTO** para realizar un encendido a la misma potencia que cuando se apagó por última vez y además conservar el estado de funcionamiento (encendido/apagado y nivel de intensidad) al restablecerse el suministro eléctrico en caso de un corte del mismo.

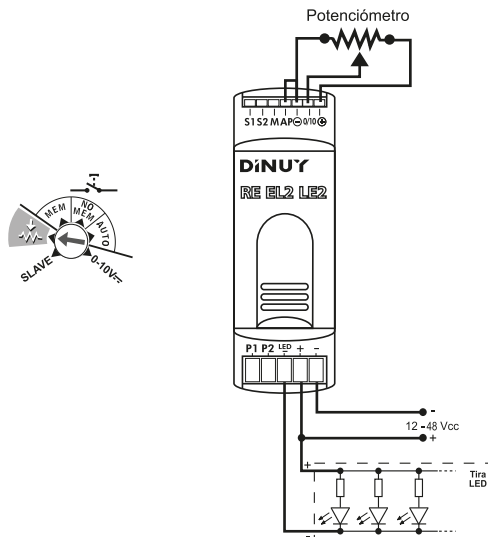


ATENCIÓN

- El suministro de red ha de estar protegido de acuerdo a la normativa vigente.
- Los dispositivos deben ser instalados en ausencia de tensión y por personal cualificado.

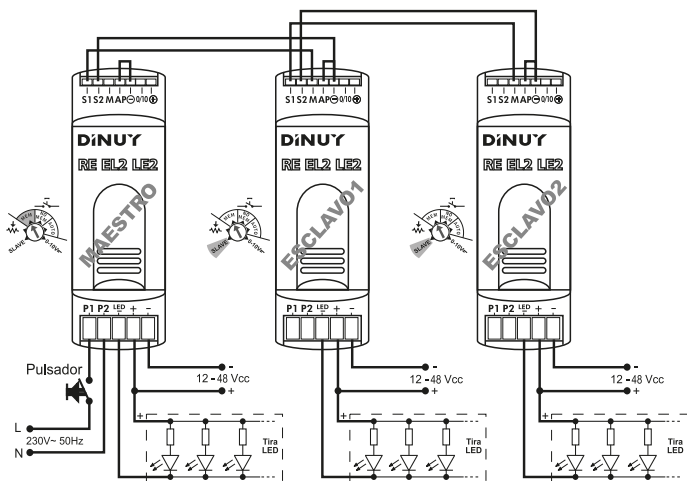
Ejemplo 3 Controlado por potenciómetro

- El selector de modo ha de estar en la posición **AUTO**.
- El nivel de regulación depende de la posición que tenga el potenciómetro.
- Girando el potenciómetro en uno u otro sentido disminuirá o aumentará la intensidad de la luz.



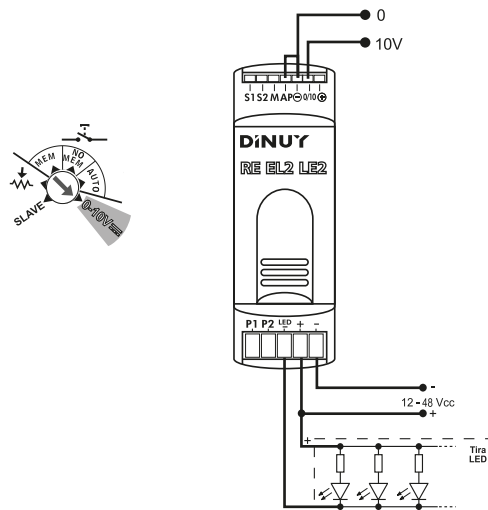
Ejemplo 2 Controlado con pulsador y ampliado con 2 esclavos

- El regulador MAESTRO ha de estar configurado según el ejemplo 1. Los reguladores para funcionar en modo ESCLAVO han de tener el selector de modo en la posición **SLAVE**.
- Se pueden añadir un número ilimitado de esclavos. Las únicas limitaciones son el retraso en el tiempo de respuesta a medida que se añaden esclavos y la capacidad de disipación térmica del lugar donde se instalan.
- Se recomienda dejar una separación mínima de 1 módulo entre cada regulador.



Ejemplo 4 Controlado por una señal 0-10Vcc

- El selector de modo ha de estar en la posición **0-10V**.
- El nivel 0V corresponde con el estado de apagado. A medida que la tensión va subiendo a 10V, la intensidad de la luz va aumentando.



Precauciones y Limitaciones

- ▲ El suministro de red debe estar protegido de acuerdo a las normas vigentes.
- ▲ Los dispositivos deben ser instalados en ausencia de red y por personal cualificado.
- ▲ Utilice fuentes de tensión perfectamente estabilizadas.
- ▲ No se admite pulsadores luminosos.
- ▲ No exceda la carga máxima del aparato. Use la configuración maestro/esclavo para ampliar la carga a controlar.
- ▲ No instale los reguladores unos junto a los otros. Deje libre, al menos, un módulo de hueco entre ellos u otras fuentes de calor.
- ▲ Dimensione adecuadamente el armario de instalación para evitar problemas térmicos. En algunos casos se podrá requerir ventilación forzada.
- ▲ El aparato puede bloquearse si actúan las protecciones de sobrecarga y cortocircuito o la protección térmica. Desconecte el suministro eléctrico, subsane la deficiencia y restablezca el suministro para que el aparato vuelva a ser operativo.

DINUY, S.A.

C/Auzolan, 2
20303 IRUN (Guipuzcoa)
Tel.: 943 62 79 88
Fax: 943 62 57 64
e-mail: info@dinuy.com
www.dinuy.com