

Ref.  
**RE DA2 RGB**

**ES**

**INSTRUCCIONES DE USO  
REGULADOR TIRA DE LED RGBW  
CON ENTRADA DALI / DALI2**

**EN**

**INSTRUCTIONS MANUAL  
RGBW LED STRIP DIMMER  
WITH DALI / DALI-2 INPUT**

DINUY, S.A. Auzolan, 2, 20303, IRUN, SPAIN

[www.dinuy.com](http://www.dinuy.com)

# INSTRUCCIONES DE USO

## Ref. RE DA2 RGB REGULADOR TIRA DE LED RGBW CON ENTRADA DALI / DALI2



### ESPECIFICACIONES TÉCNICAS

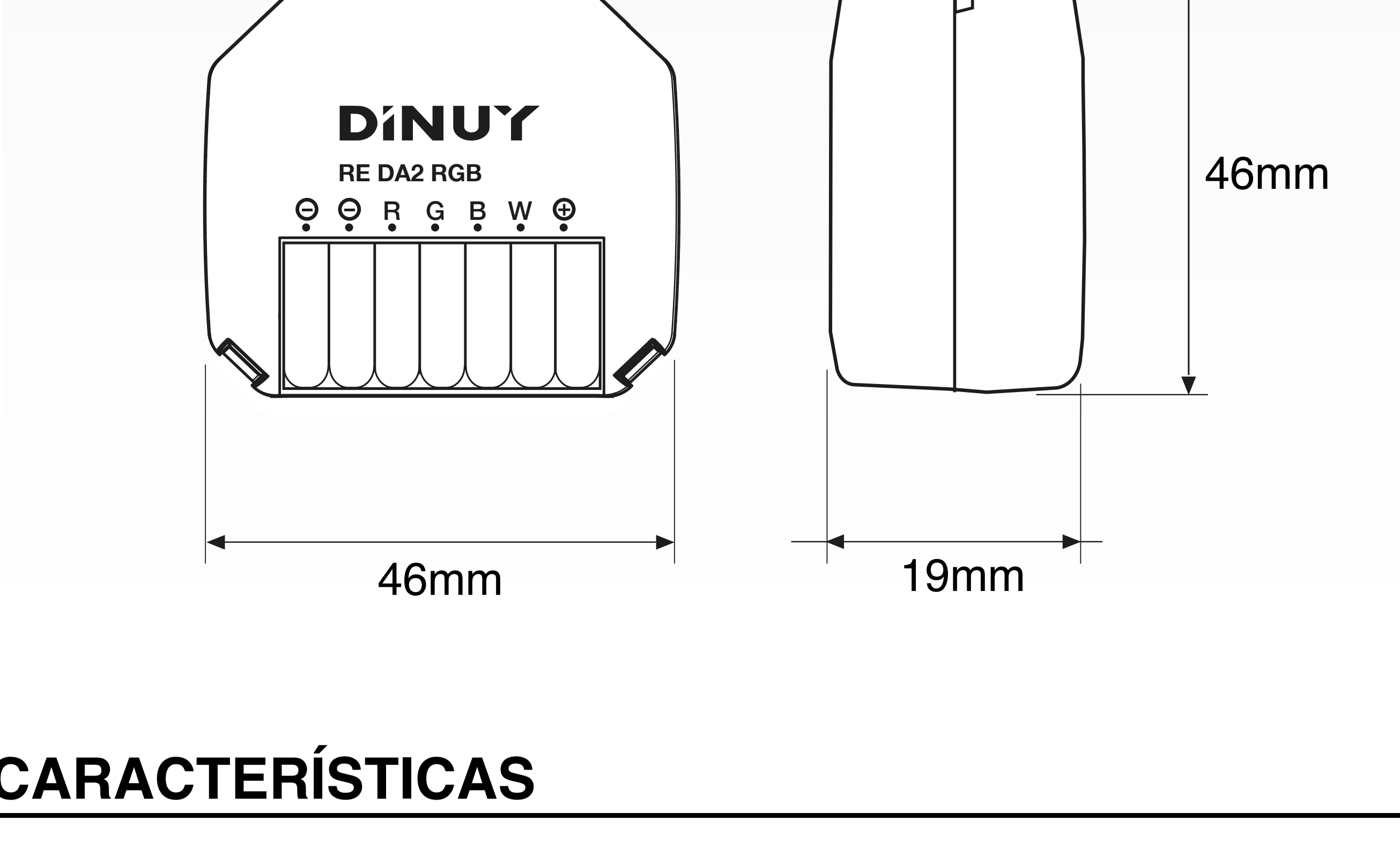
|                               |                            |   |
|-------------------------------|----------------------------|---|
| DALI                          | Alimentación               | 12-48Vcc*   |
|                               | Consumo propio             | 2mA   |
|                               | Conexión al Bus            | Mediante terminal de conexión   |
|                               | Direcciones                | 1 salida DT8  |
|                               | Compatible CON             | DALI y DALI-2   |
| Salidas                       | Maximum Start-Up Time      | 0,1seg  |
|                               | Capacidad máxima por canal | 5A  |
|                               | Rango de regulación        | 1% ~ 100%   |
| Sección de cable              |                            | ≤ 1,5mm <sup>2</sup>  |
| Dimensiones                   |                            | 46mm x 46mm x 19mm  |
| Peso                          |                            | 23g   |
| Temperatura de Funcionamiento |                            | 0°C ~ +45°C   |
| Protección ambiental          |                            | IP20 según EN 60529   |
| De acuerdo a las Directivas   |                            | Seguridad Eléctrica: 2014/35/EU<br>Compatibilidad Electromagnética 2014/30/EU     |
| De acuerdo a las Normas       |                            | EN 60669-1, 2-1<br>IEC 62386-101:2022<br>IEC 62386-102:2022<br>IEC 62386-209:2011 |

**\*OBSERVACIÓN:** la fuente de alimentación asociada a este regulador debe cumplir con la directiva de Baja Tensión 2014/35/UE y la Directiva de Compatibilidad Electromagnética 2014/30/UE.

### DESCRIPCIÓN

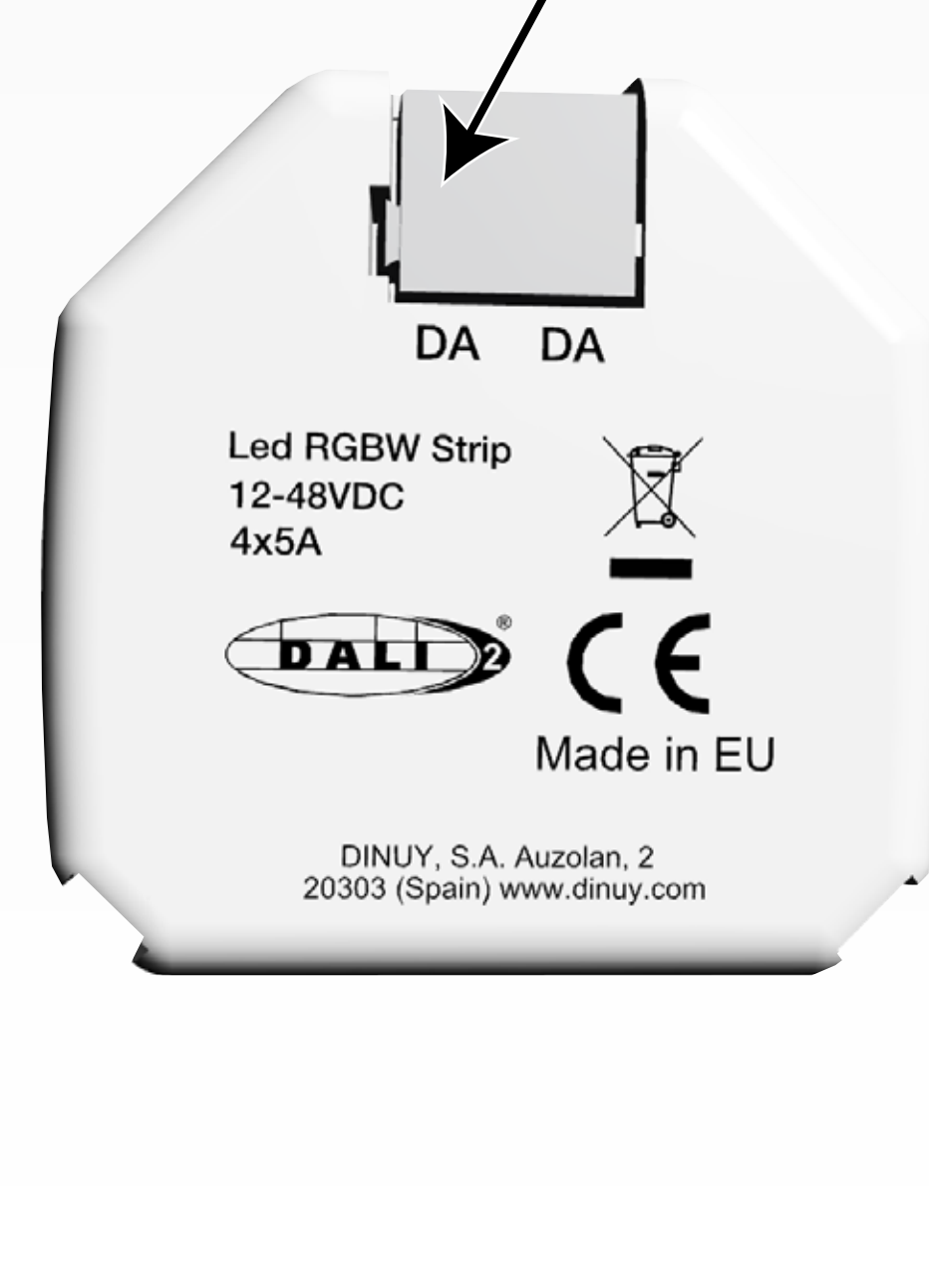
Interfaz que permite la conmutación y regulación de tiras LED RGBW dentro de un sistema de control de iluminación DALI o DALI-2. De esta forma, las Tiras LED sin Driver DALI pueden integrarse y regularse fácilmente dentro de un sistema DALI.

### DIMENSIONES



### CARACTERÍSTICAS

- Regulador DALI para el control de Tiras LED de color RGBW por PWM.
- Comunicación DALI Broadcast o Direccional.
- Modo de funcionamiento DT8: una dirección DALI para el control independiente del nivel de luz y el color (DALI DT8, tipo RGBWAF).
- Rango de regulación del 1% al 100%.
- Modelo compacto, para integración en luminarias, montaje en techo o caja de registro.
- Tensión de alimentación de 12V a 48Vcc (según la tensión de funcionamiento de las tiras LED).
- Intensidad máxima de 5A por canal.
- Bornas de palanca.
- Dispone de un terminal doble (A).
- Certificado DALI-2.



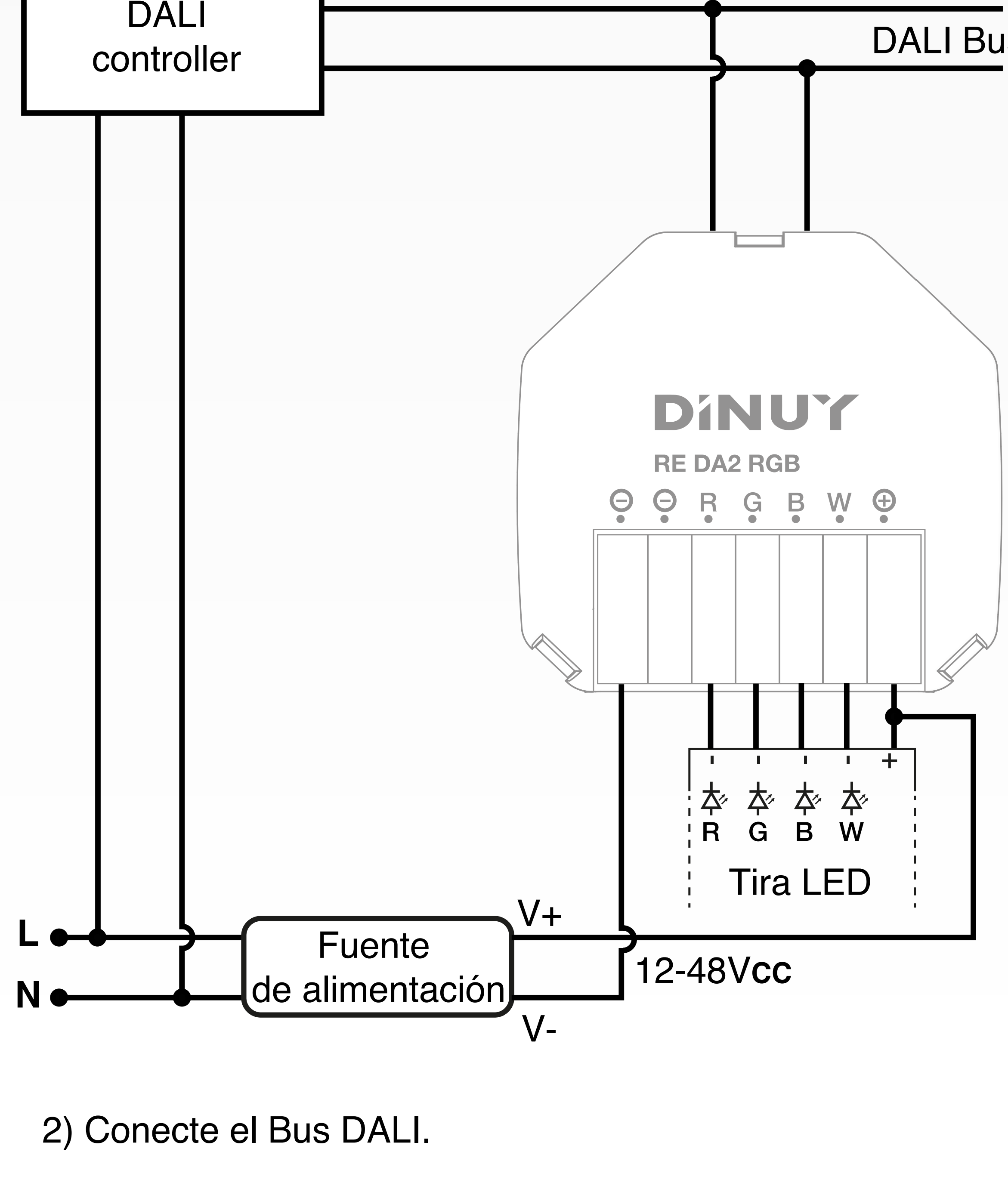
### INSTALACIÓN



**ATENCIÓN: ¡Tensión peligrosa!**  
**¡Los trabajos con equipos eléctricos en la red de 230V, deben de ser realizados exclusivamente por técnicos cualificados!**  
**¡Desconecte la tensión de red antes de proceder al montaje, desmontaje o manipulación del equipo eléctrico!**

Siga los siguientes pasos para su instalación:

- 1) Conecte la Tira LED y la alimentación al Actuador siguiendo el esquema.



- 2) Conecte el Bus DALI.
- 3) Active la alimentación de red.

### CONFIGURACIÓN POR DEFECTO (valores de fábrica)

| Variable                   | Valor             |
|----------------------------|-------------------|
| powerOnLevel               | 0xFE (100%)       |
| systemFailureLevel         | 0xFE (100%)       |
| minLevel                   | 254 (100%)        |
| maxLevel                   | 254 (100%)        |
| fadeRate                   | 7 (44,7steps/s)   |
| fadeTime                   | 0 (Deshabilitado) |
| extendedFadeTimeBase       | 0                 |
| extendedFadeTimeMultiplier | 0                 |



# INSTRUCTIONS MANUAL

## Ref. RE DA2 RGB RGBW LED STRIP DIMMER WITH DALI / DALI-2 INPUT



### TECHNICAL SPECIFICATIONS

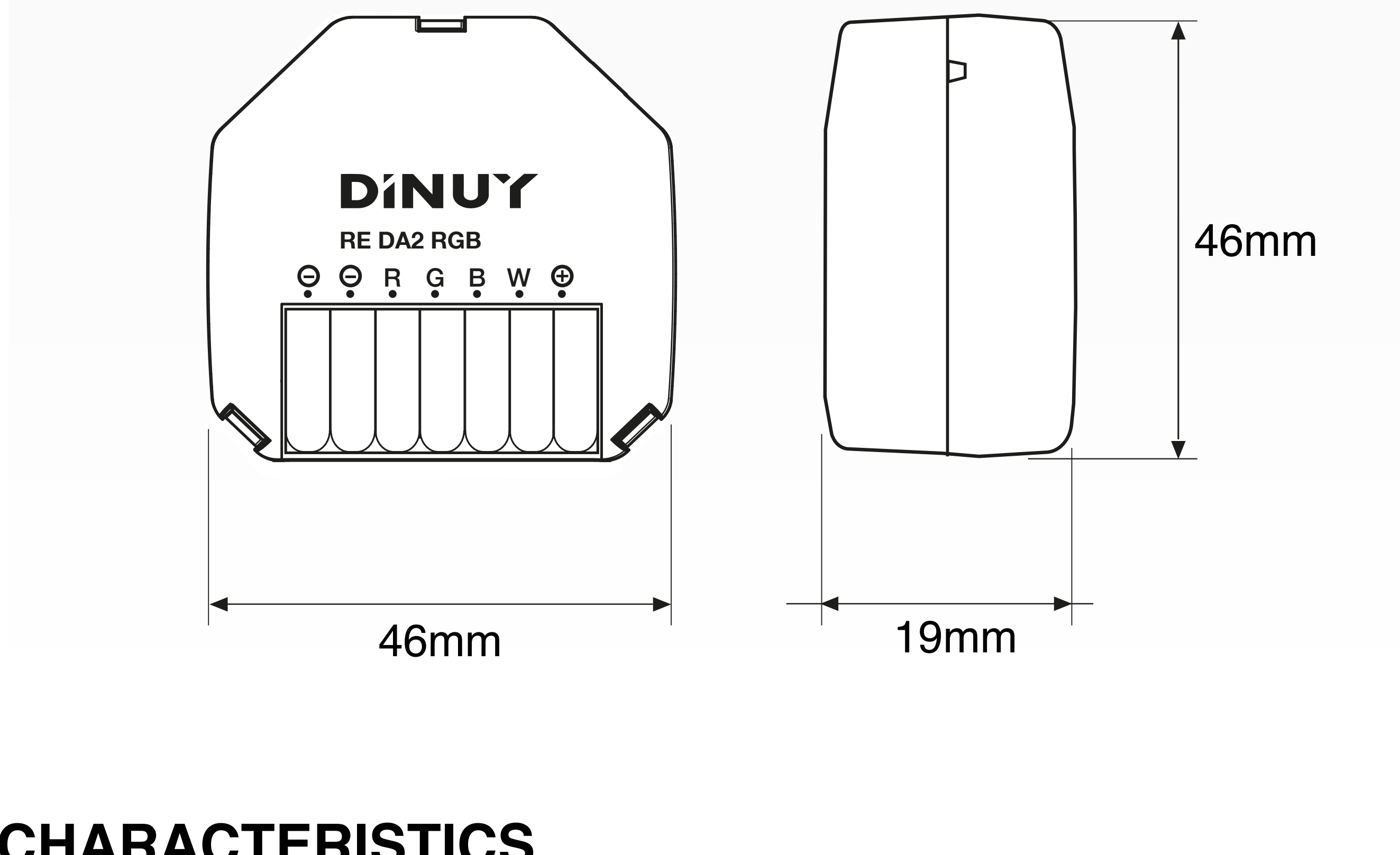
|         |                            |  |
|---------|----------------------------|--|
| DALI    | Power supply               | 12-48Vdc*  |
|         | Consumption                | 2mA  |
|         | Bus connection             | Via connection terminal  |
|         | Addresses                  | 1 output DT8   |
|         | Compatible with            | DALI & DALI-2  |
| Outputs | Maximum Start-Up Time      | 0,1sec   |
|         | Max. intensity per channel | 5A   |
|         | Dimming range              | 1% ~ 100%  |
|         | Cable section              | ≤ 1,5mm <sup>2</sup>   |
|         | Dimensions                 | 46mm x 46mm x 19mm   |
|         | Weight                     | 23g  |
|         | Operating temperature      | 0°C ~ +45°C  |
|         | Protection class           | IP20 (EN60529)   |
|         | According to Directives    | Low Voltage Directive 2014/35/EU<br>Electromagnetic Compatibility Directive 2014/30/EU |
|         | According to the Standards | EN 60669-1, 2-1<br>IEC 62386-101:2022<br>IEC 62386-102:2022<br>IEC 62386-209:2011      |

\* **NOTE:** The power supply associated with this regulator must comply with the Low Voltage Directive 2014/35/EU and the Electromagnetic Compatibility Directive 2014/30/EU.

### DESCRIPTION

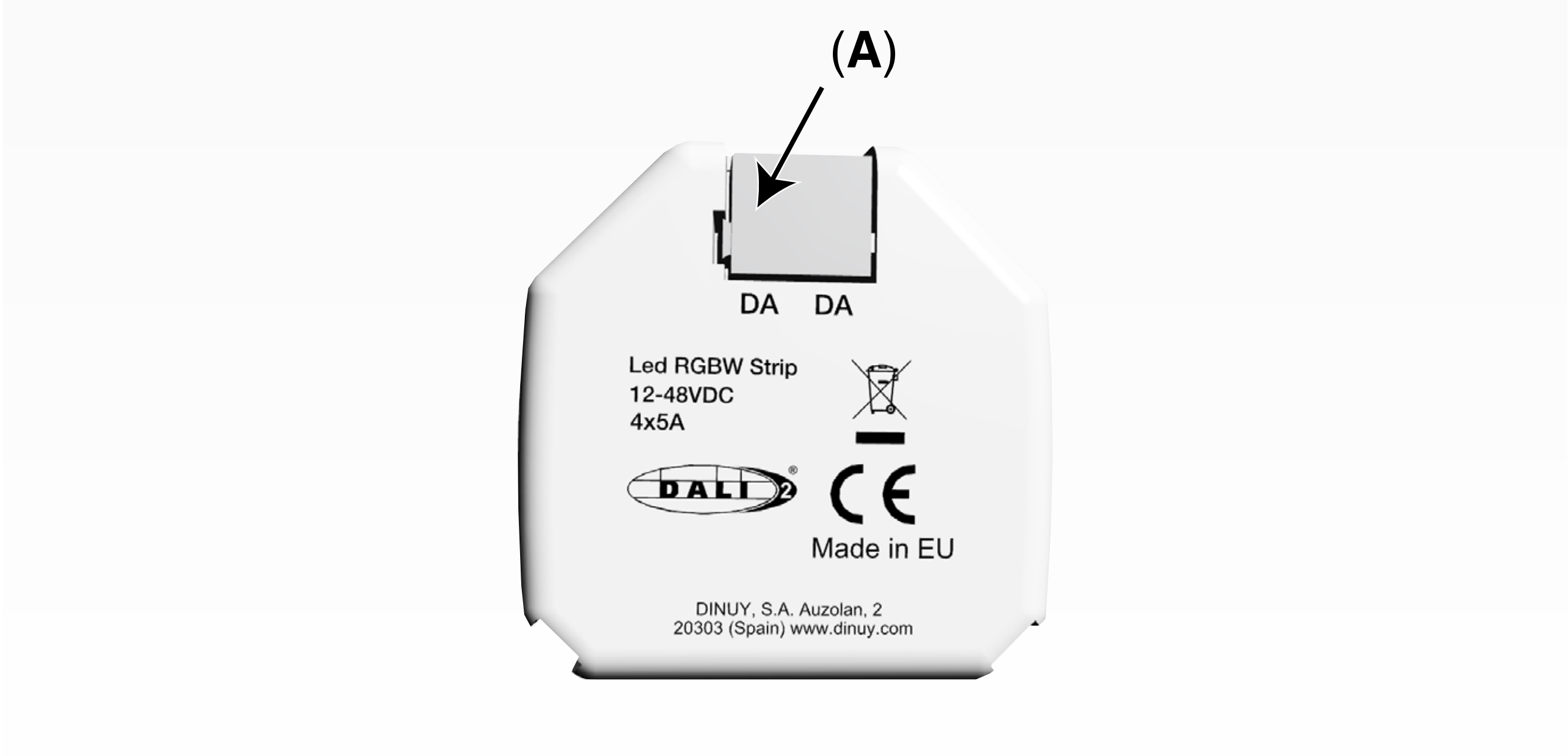
Interface that allows the switching and dimming of RGBW LED strips within a DALI or DALI-2 lighting control system. In this way, DALI Driverless LED Strips can be easily integrated and dimmed within a DALI system.

### DIMENSIONS




### CHARACTERISTICS

- DALI dimmer for PWM control of RGBW LED strips.
- DALI Broadcast or Addressable communication.
- DT8 operating mode: one DALI address for independent control of light level and colour (DALI DT8, RGBWAF type).
- Dimming range from 1% to 100%.
- Compact model, for integration into luminaires, ceiling mounting or junction box.
- Supply voltage from 12V to 48Vdc (depending on the operating voltage of the LED strips).
- Maximum intensity of 5A per channel.
- Lever terminals.
- It has a double terminal (A).
- DALI-2 certified.



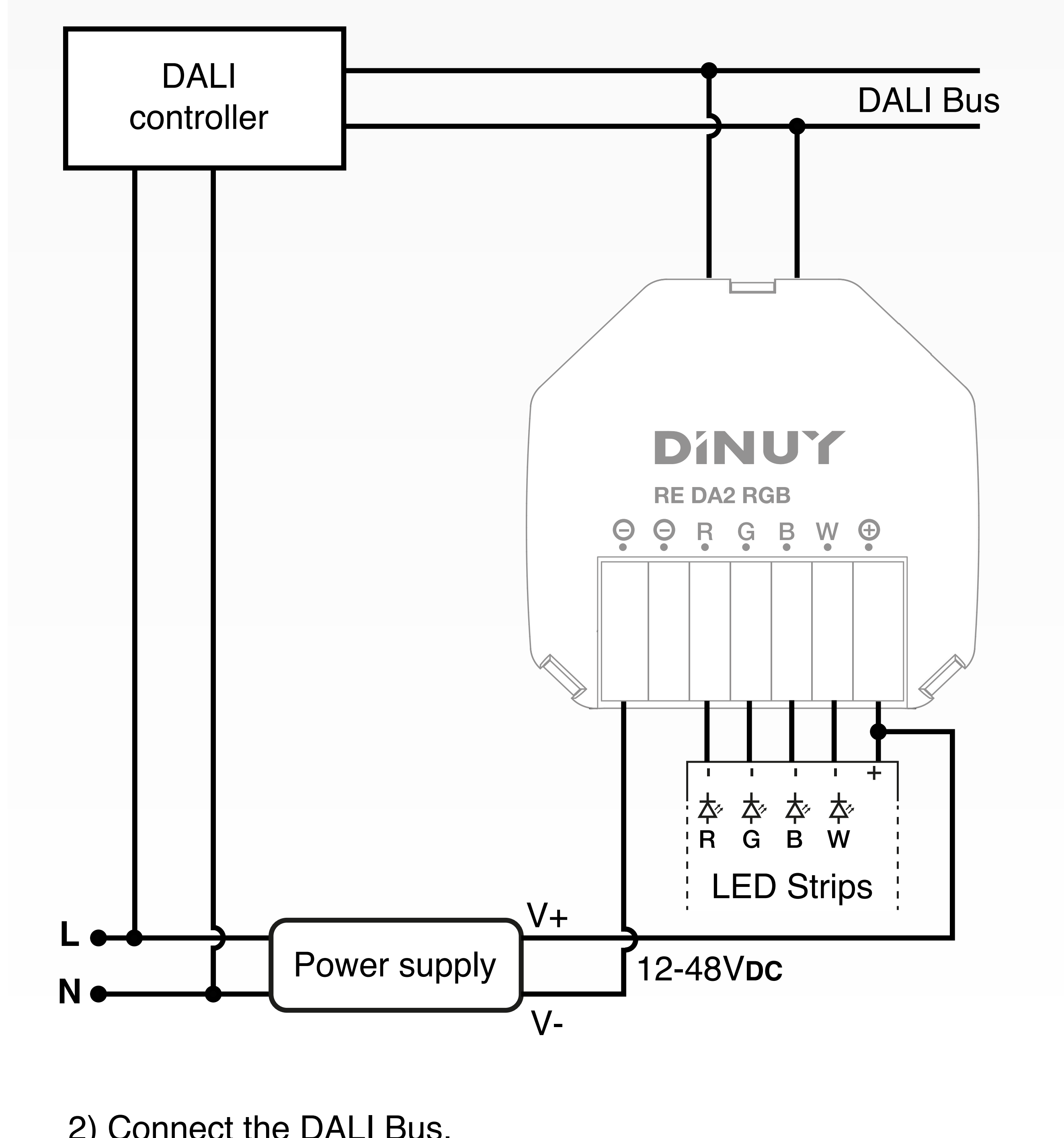
### INSTALLATION



**WARNING: Dangerous voltage!**  
Work on electrical equipment on the 230V network must only be carried out by qualified technicians! Disconnect the mains voltage before proceeding to assemble, disassemble or manipulate the electrical equipment!

Follow the steps below for installation:

- 1) Connect the LED strip and the power supply to the Actuator following the diagram below.



- 2) Connect the DALI Bus.
- 3) Switch on the mains power supply.

### DEFAULT FACTORY SETTINGS

| Variable                   | Value           |
|----------------------------|-----------------|
| powerOnLevel               | 0xFE (100%)     |
| systemFailureLevel         | 0xFE (100%)     |
| minLevel                   | 254 (100%)      |
| maxLevel                   | 254 (100%)      |
| fadeRate                   | 7 (44,7steps/s) |
| fadeTime                   | 0 (Disabled)    |
| extendedFadeTimeBase       | 0               |
| extendedFadeTimeMultiplier | 0               |