

INSTRUCCIONES DE USO

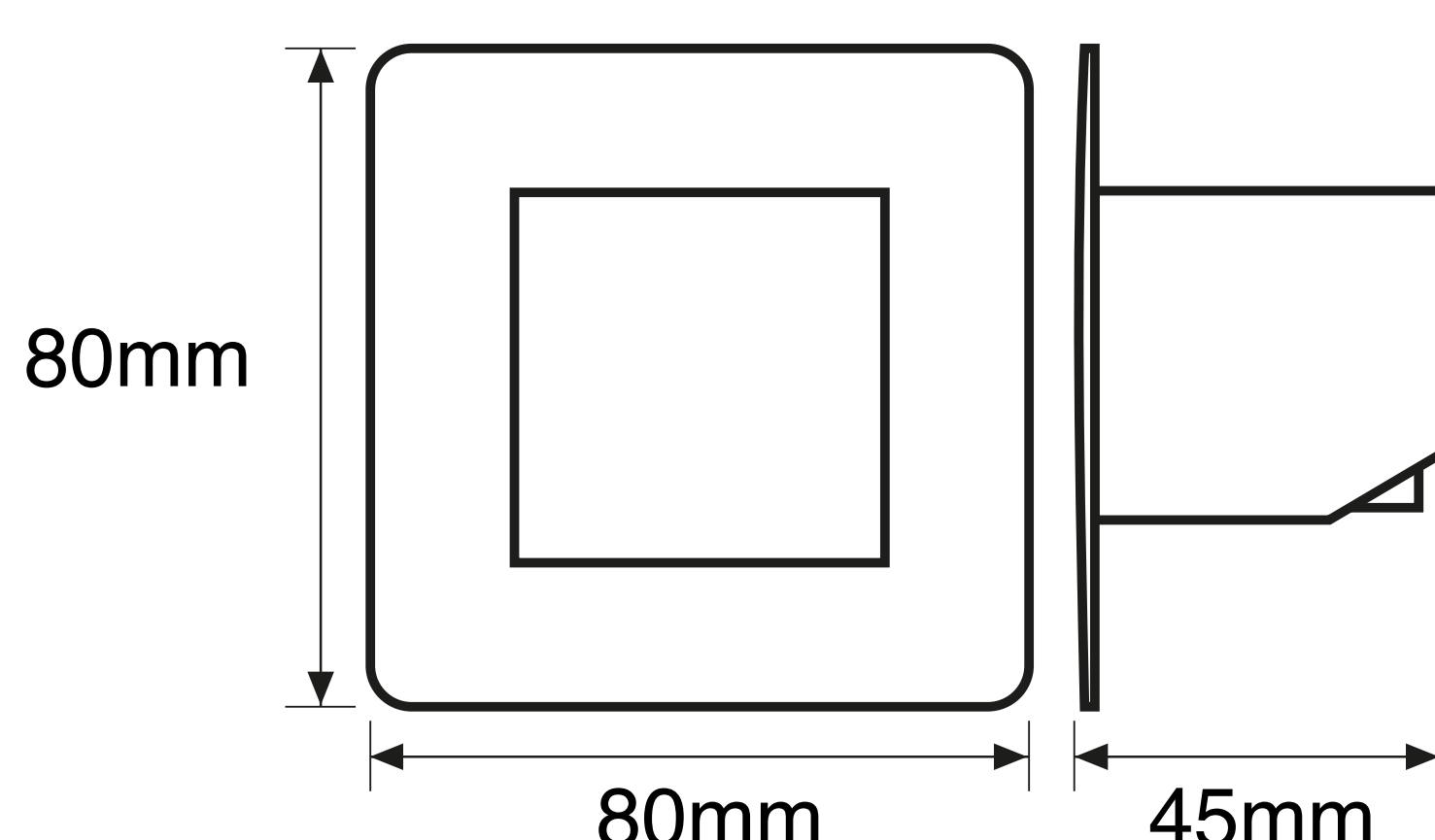
Ref. PT GAR PRX PULSADOR DE PROXIMIDAD SIN CONTACTO



ESPECIFICACIONES TÉCNICAS

Alimentación	230V~ 50Hz
Consumo propio	0,5W
Carga a 230V	Relé libre de tensión 16A
Lámparas LED	400W
Incandescencia	3.000W
Halógenas 230V	3.000W
Halógenas 12V con transfo. electrónico	3.000W
Halógenas transfo. Ferromagnético	2.400W
Fluorescencia	1.300W (130μF)
Motores o Extractores	200VA
Instalación	En caja de mecanismo, mediante garras
Modos de Funcionamiento	Impulso, Telerruptor o Temporizador
Temporización	Impulso: 1seg Temporizador: 30seg ~ 10min
Distancia detección	5cm ~ 30cm
Peso	108g
Temperatura de funcionamiento	0°C ~ +40°C
Grado de Protección	IP20 según UNE20324
Normativa	UNE-EN60669-2-1 y UNE-EN60669-2-3

DIMENSIONES



DESCRIPCIÓN

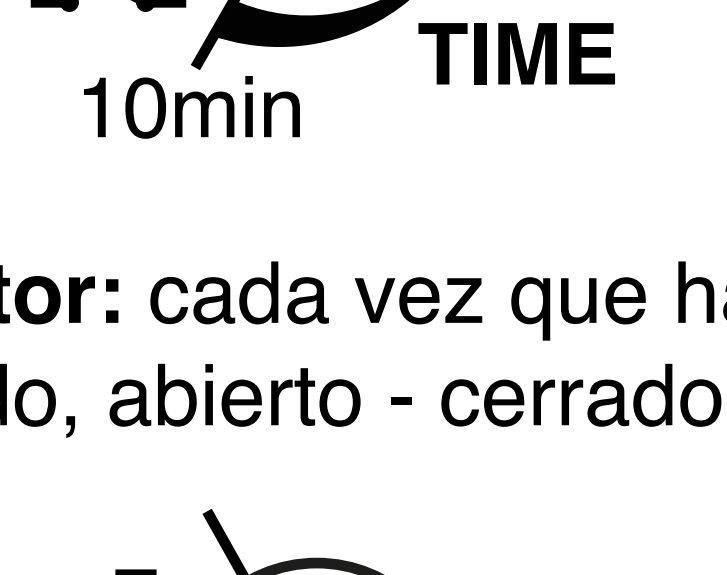
- El Pulsador de Proximidad DINUY permite la activación de la iluminación, o la apertura de una puerta automática, sin necesidad de contacto físico con el mecanismo, simplemente mediante el acercamiento de la mano al mismo. Con esta solución ya no es necesario tocar físicamente ninguna superficie para, por ejemplo, activar la iluminación.
- Tres modos de funcionamiento: Temporizador rearmable, Impulso o Telerruptor.
- El ajuste en la distancia de detección, hacen que la solución sea muy precisa y eficaz, reduciendo las activaciones no deseadas, adecuando su activación a las necesidades reales de cada instalación.
- Incorpora un relé libre de tensión que permite el control de todo tipo de cargas, desde la iluminación, hasta motores de puertas automáticas. Además, incorpora el control del paso por cero en el relé, lo que permite la conmutación de grandes cargas sin el peligro de que el contacto del relé se deteriore.
- Instalación empotrada compatible con caja de mecanismos estándar, mediante garras de sujeción. De gran utilidad cuando se desea evitar el contacto con elementos de uso masivo, o público, por razones de higiene o, incluso, de comodidad, en entornos en la hostelería, hospitales, restaurantes, industria, etc.

FUNCIONAMIENTO

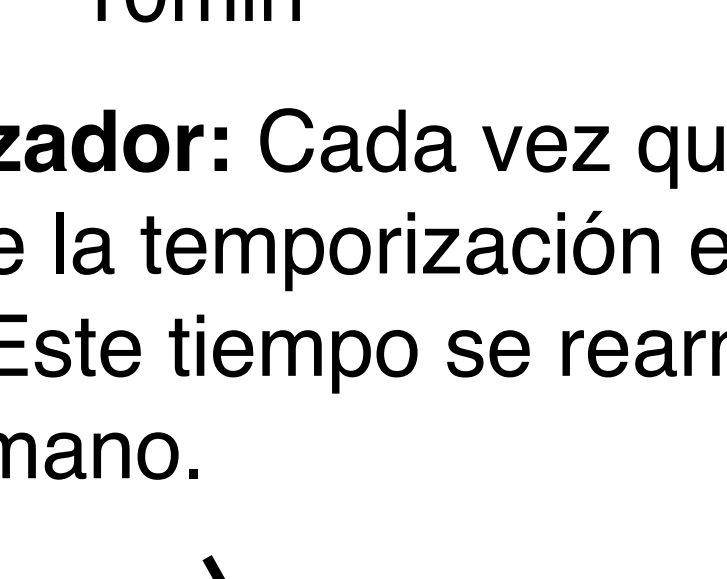
- El Pulsador de Proximidad es accionado al detectar la mano, o algún otro elemento, frente al mismo.

- Dispone de 3 modos de funcionamiento ajustables mediante un potenciómetro trasero:

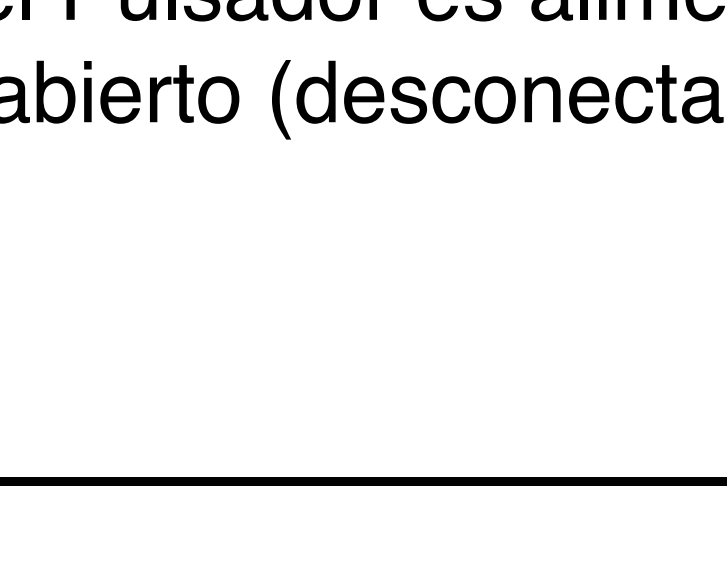
- **Modo Impulso:** cada vez que hay una detección, el relé se cierra durante 1seg.



- **Modo Telerruptor:** cada vez que hay una detección, el relé cambia de estado, abierto - cerrado - abierto - cerrado - ...



- **Modo Temporizador:** Cada vez que hay una detección, el relé se cierra durante la temporización establecida en el propio potenciómetro. Este tiempo se rearma cada vez que se detecta nuevamente la mano.



- En el momento que el Pulsador es alimentado, el aparato volverá con el relé de salida abierto (desconectado).

INSTALACIÓN



ATENCIÓN: ¡Tensión peligrosa!

¡Los trabajos con equipos eléctricos en la red de 230V, deben de ser realizados exclusivamente por técnicos cualificados!

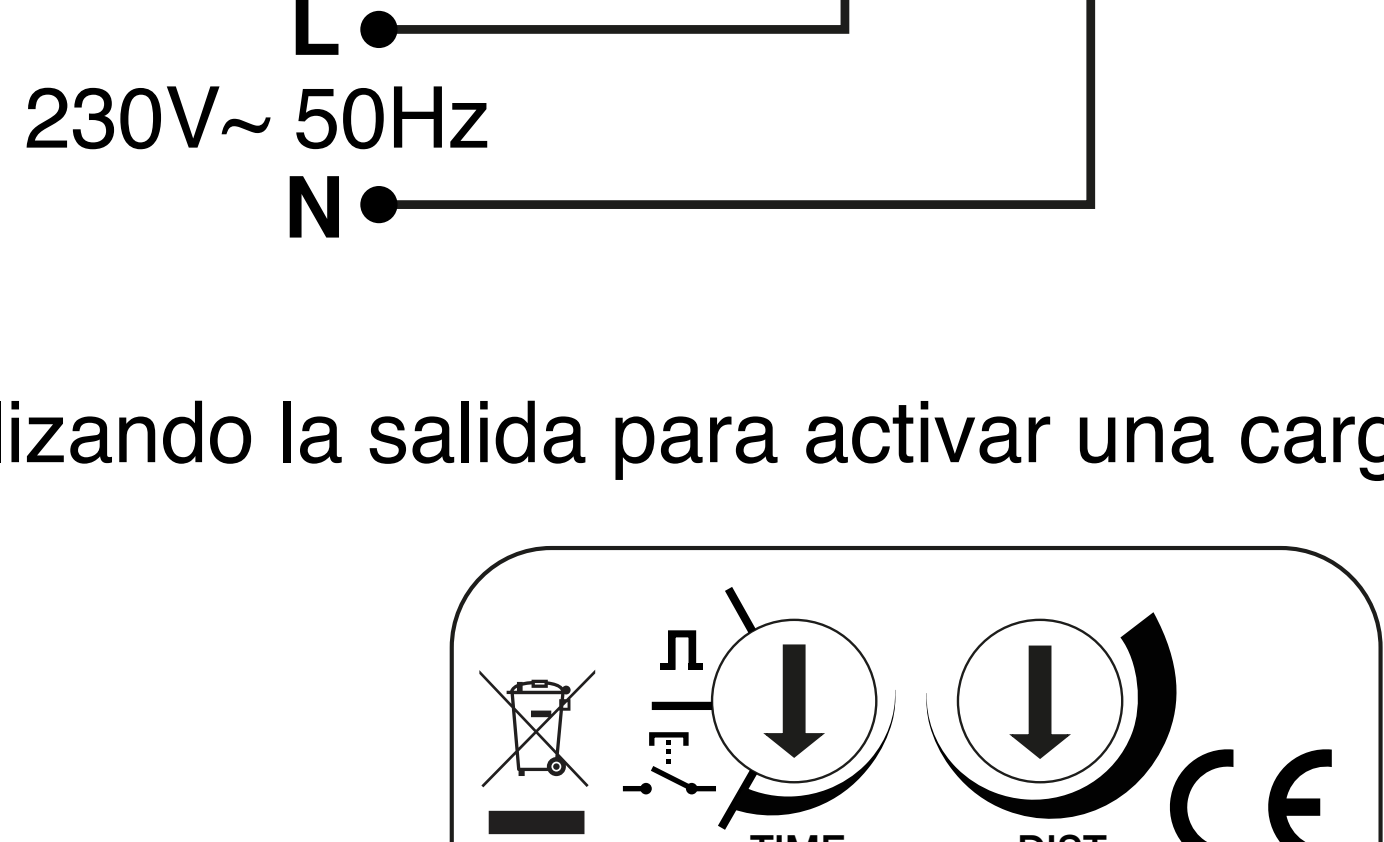
¡Desconecte la tensión de red antes de proceder al montaje, desmontaje o manipulación del equipo eléctrico!

- 1 - Desconecte la alimentación 230V.

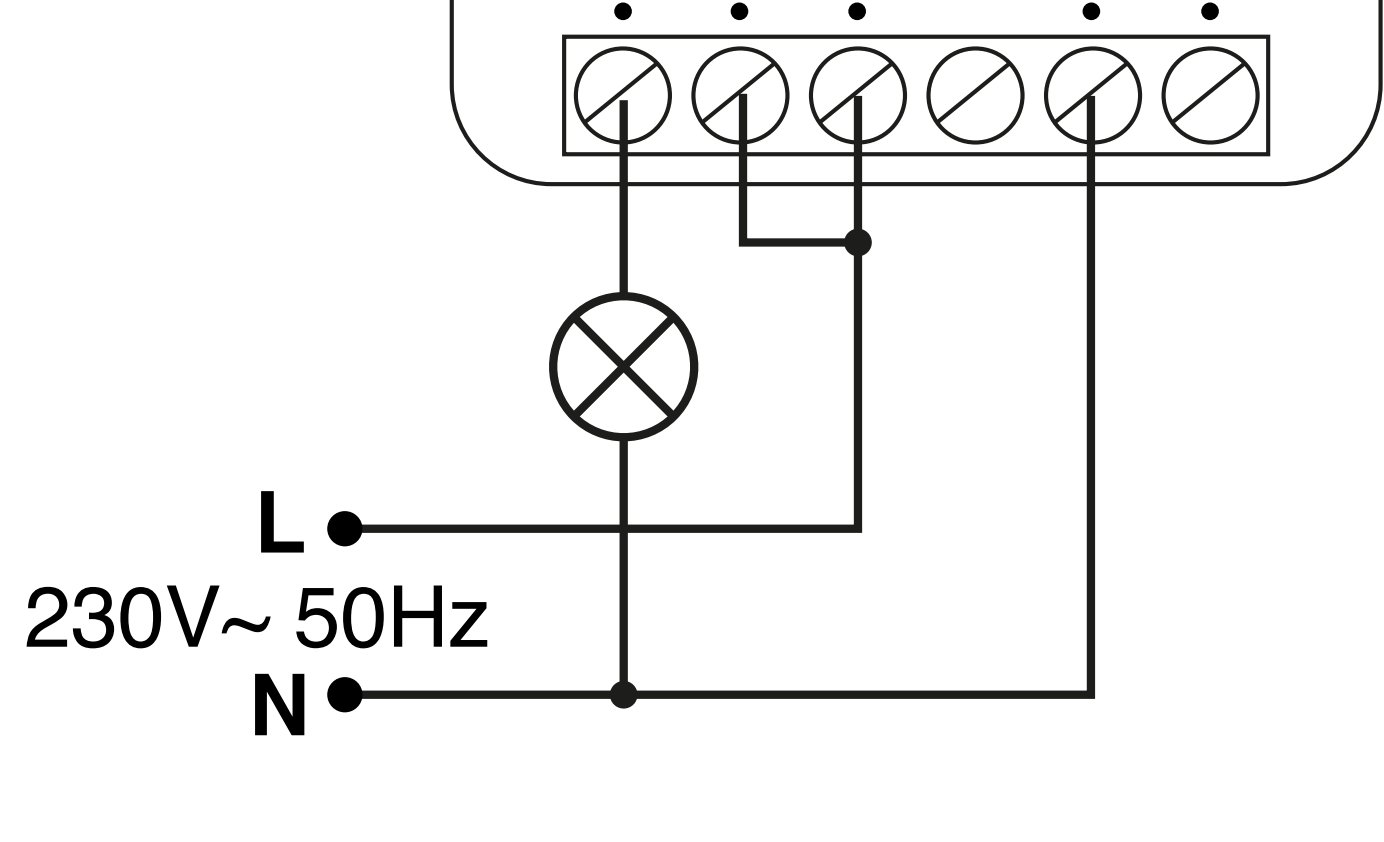
- 2 - Seleccione en el Pulsador el modo de funcionamiento que se requiere: Impulso, Telerruptor o Temporizador.

- 3 - Instale el Pulsador según el esquema de instalación:

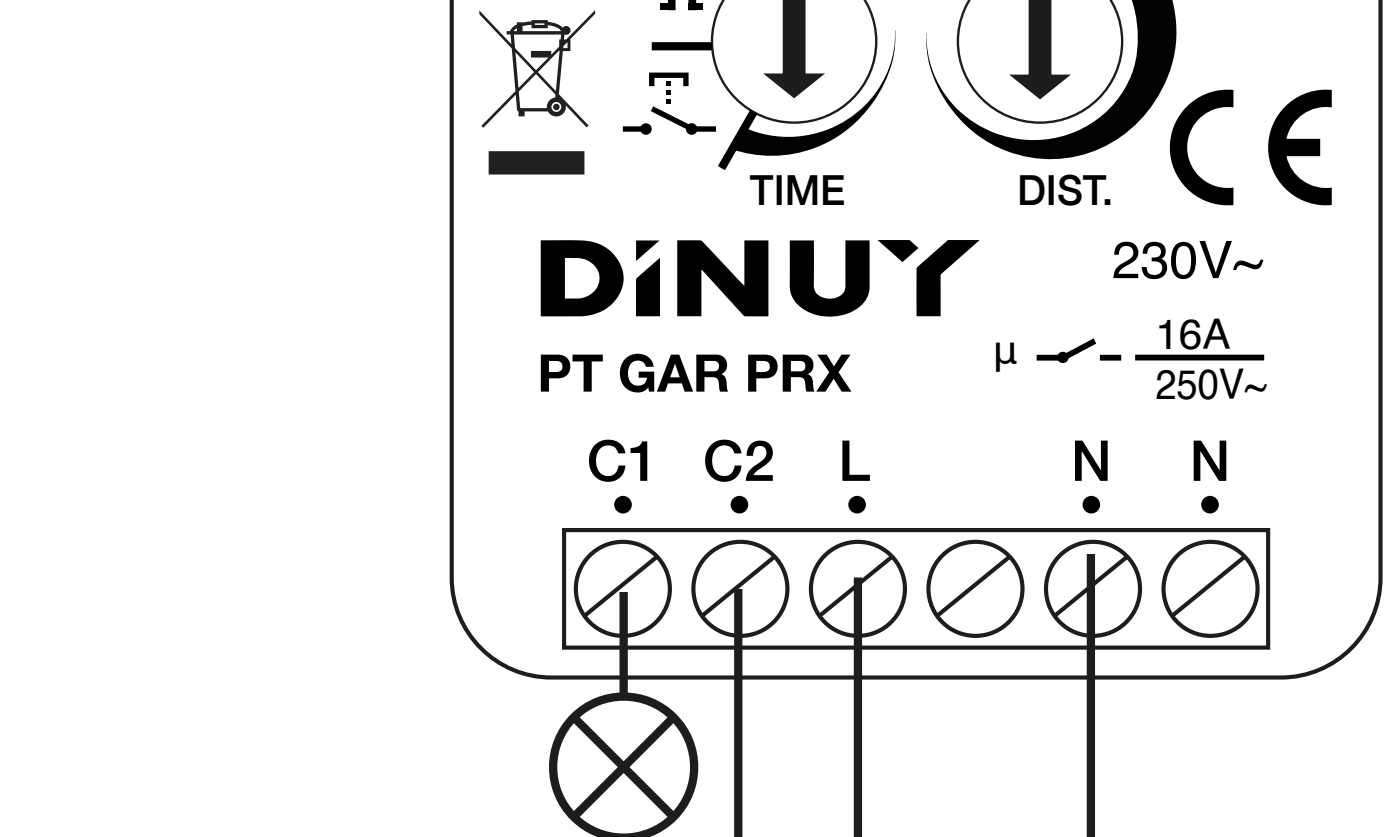
- Utilizando la salida como contacto libre de tensión.



- Utilizando la salida para activar una carga a 230V.



- Utilizando la salida para activar una carga a 24Vcc o 24V~.



- 4 - Asegúrese de tener conectadas la carga y alimente el aparato.

- 5 - Ajuste el potenciómetro de distancia de detección (DIST) según lo deseado.

DINUY, S.A. Auzolan, 2, 20303, IRUN, SPAIN

www.dinuy.com

INSTRUCTIONS MANUAL

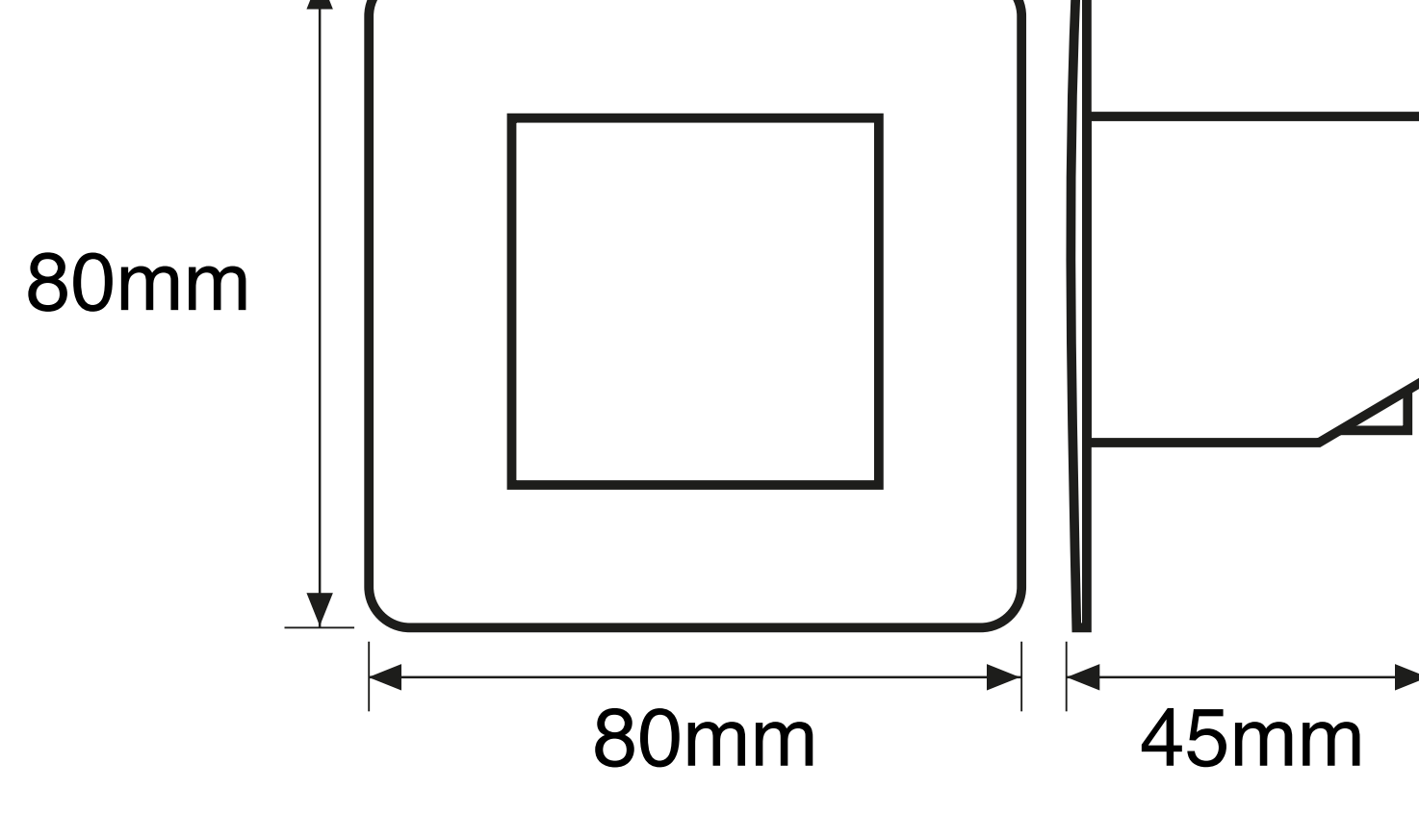
Ref. PT GAR PRX TOUCHLESS PROXIMITY PUSHBUTTON



TECHNICAL DATA

Power supply	230V~ 50Hz
Consumption	0,5W
Rated load 230V	16A free-voltage relay
LED lamps	400W
Incandescence	3.000W
230V Halogens	3.000W
12V Halogens electronic transform.	3.000W
12V Halogens inductive transform.	2.400W
Fluorescence	1.300W (130 μ F)
Air extractors	200VA
Mounting	Into Universal Mechanism box through claws
Working modes	Impulse Timer, Impulse Relay or Timer
Time delay	IPulse: 1sec Timer: 30sec ~ 10min
Working modes	5cm ~ 30cm
Weight	108g
Working temperature	0°C ~ +40°C
Protection degree	IP20 according to EN60529
Complies with...	EN60669-2-1 & EN60669-2-3

DIMENSIONS



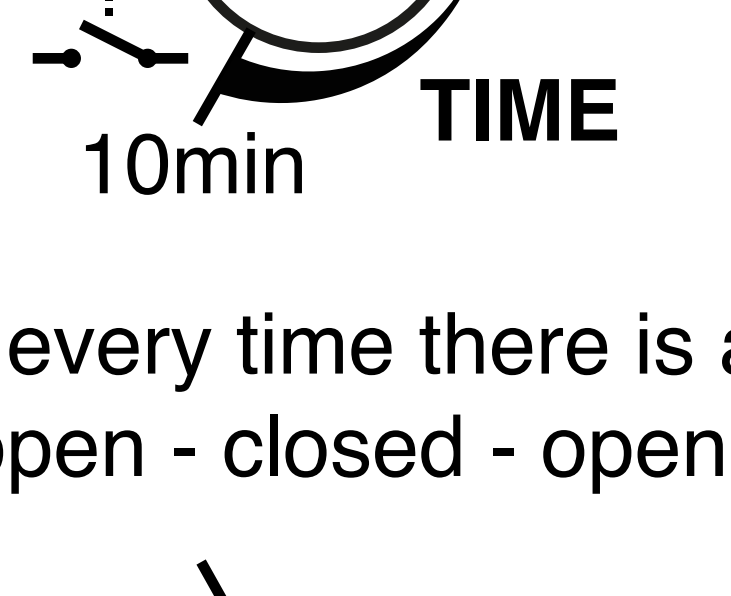
DESCRIPTION

- The DINUY Touchless Push-button allows switching the lighting or opening an automatic door, without the need of physical contact with the mechanism, simply by bringing the hand closer to it. With this solution it is no longer necessary to physically touch any surface, for example, to switch the light.
- Three operating modes are available: Resettable Timer, Impulse Timer or Impulse Relay.
- The adjustment of the detection distance makes the solution very precise and effective, reducing undesired triggering, and adapting its activation to the real needs of each installation.
- Voltage-free output relay that allows the control of all types of loads, from lighting to automatic door engines. In addition, it incorporates the zero-point-control in the relay, which allows the switching of high loads without damaging the contact of the relay
- Recessed installation compatible with standard mechanisms box, using clamping claws. Very useful when contact with elements of mass or public use must be avoid, for reasons of hygiene or even comfort, in environments such as hotels, hospitals, restaurants, industry, etc.

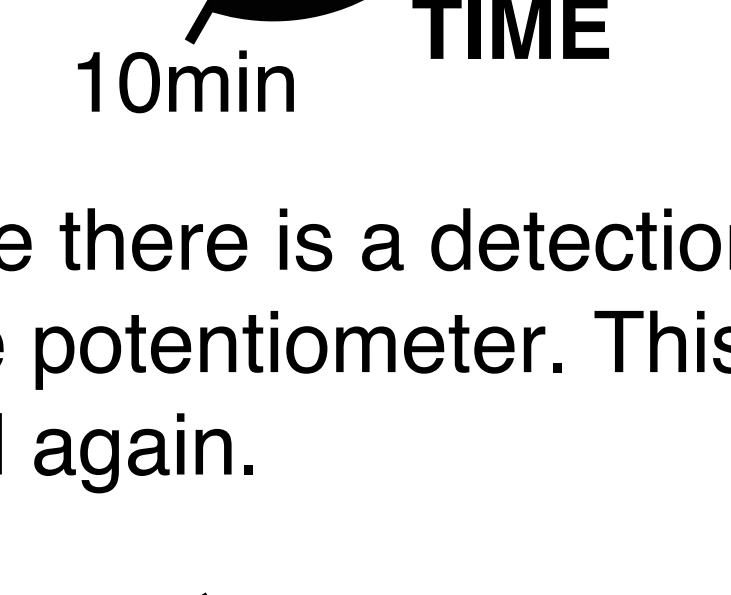
OPERATION

- The Touchless Pushbutton is triggered by detecting the hand, or some other element, in front of it. .
- It has 3 adjustable operating modes which can be selected by using a rear control knob:

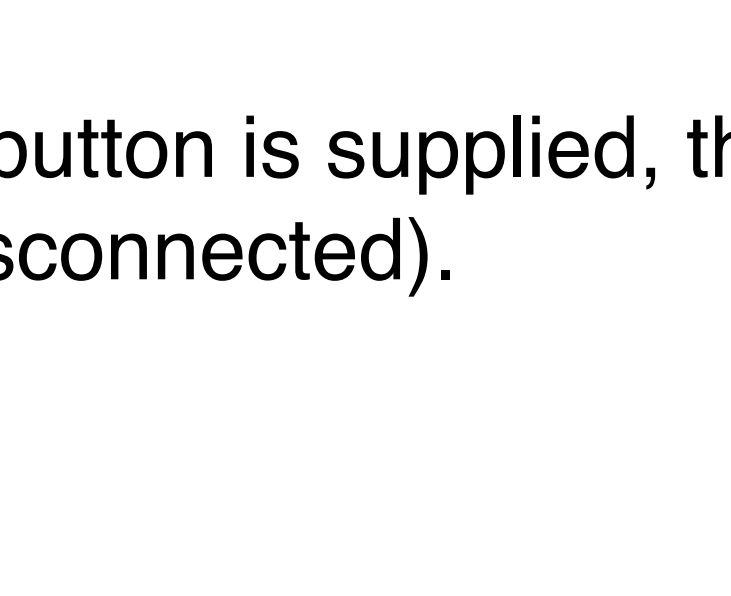
- **Impulse Timer:** every time there is a detection, the relay is closed for 1sec.



- **Impulse Relay:** every time there is a detection, the relay changes state, open - closed - open - closed - ...

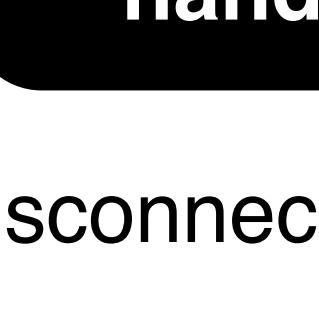


- **Timer:** each time there is a detection, the relay is closed for the timing set on the potentiometer. This time is reset each time the hand is detected again.



- As soon as the Pushbutton is supplied, the device will start with the output relay open (disconnected).

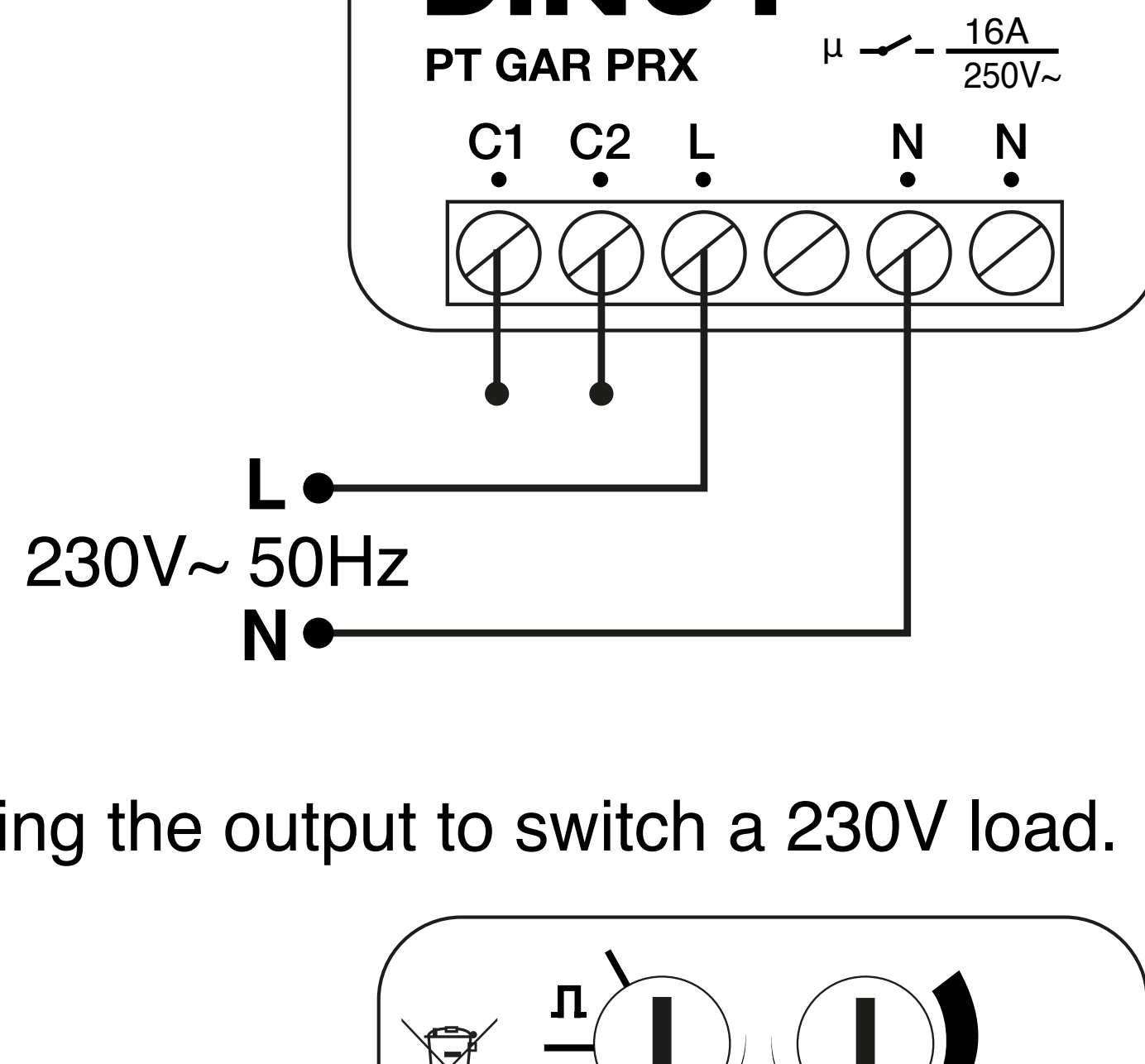
INSTALLATION



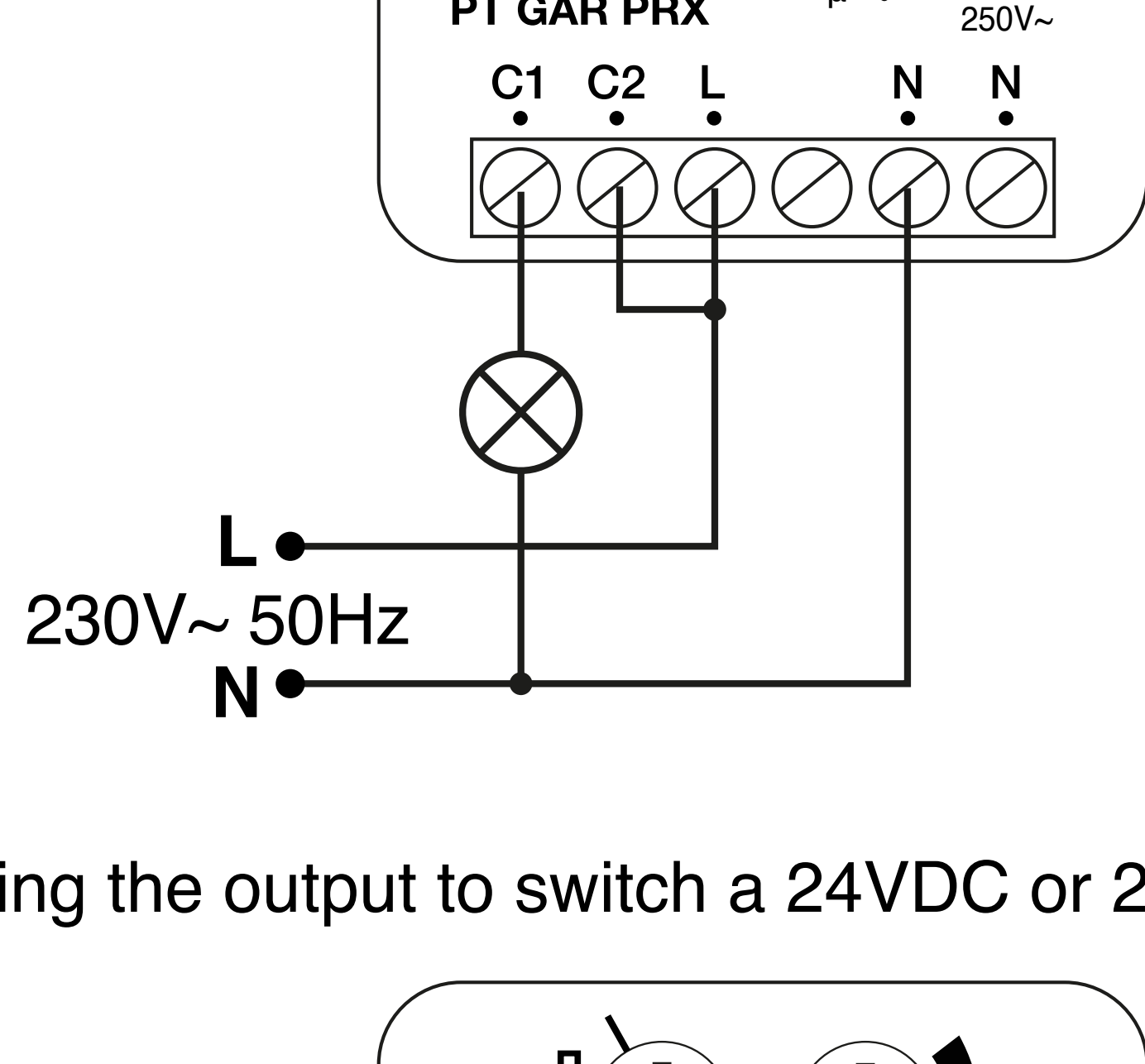
WARNING: Hazardous voltage!

Work with electrical equipment on the 230V mains must be carried out only by qualified technicians! Switch off the mains before installing, removing or handling of electrical equipment!.

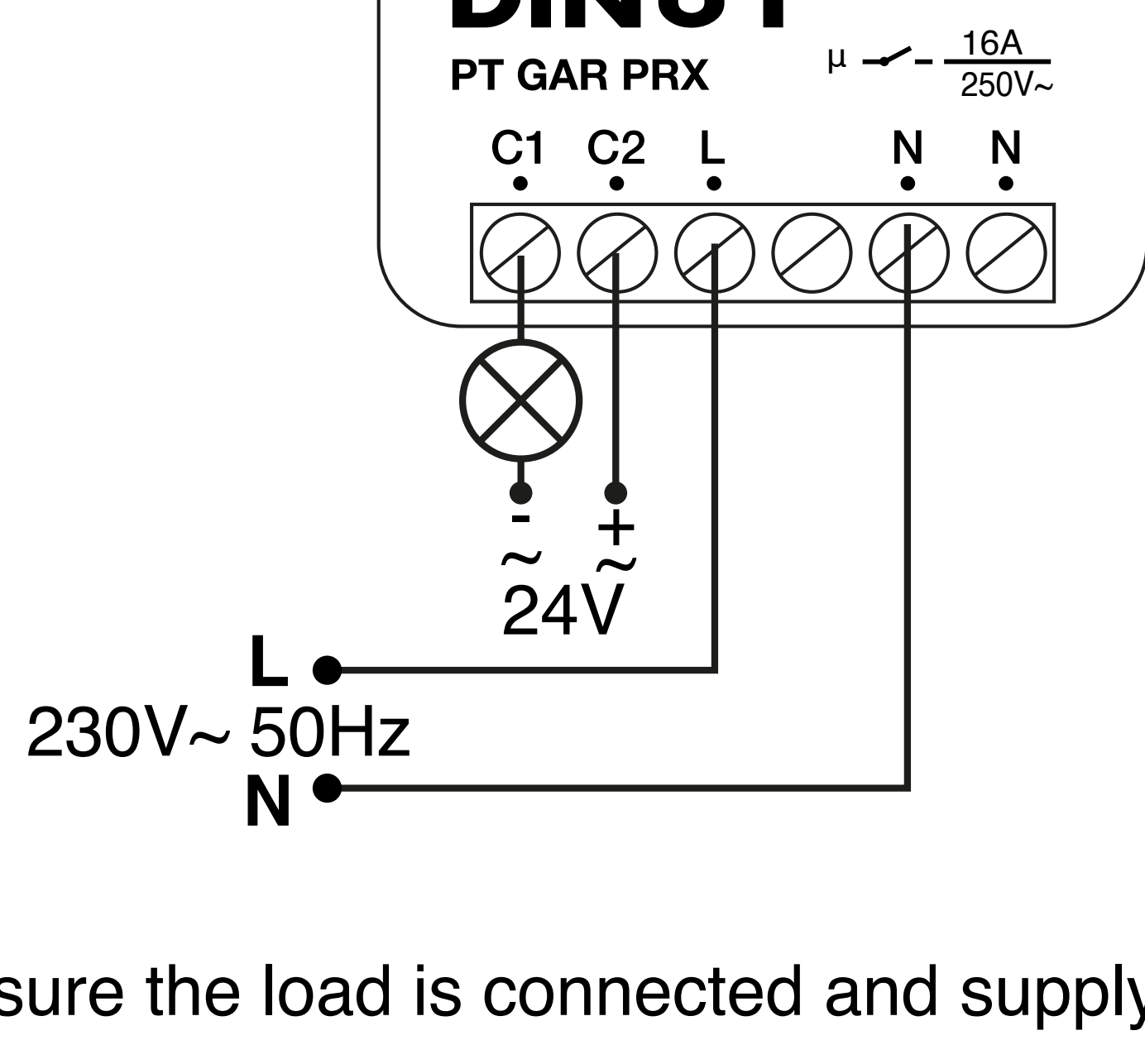
- Disconnect the 230V power supply.
- Select the required operating mode on the Pushbutton: Impulse Timer, Impulse Relay or Timer.
- Install the Pushbutton according to the wiring diagram:
 - Using the output as a voltage-free contact.



- Using the output to switch a 230V load.



- Using the output to switch a 24VDC or 24V~ load.



- Make sure the load is connected and supply the device.
- Adjust the sensing distance potentiometer (DIST) as required.

BRUKERVEILEDNING

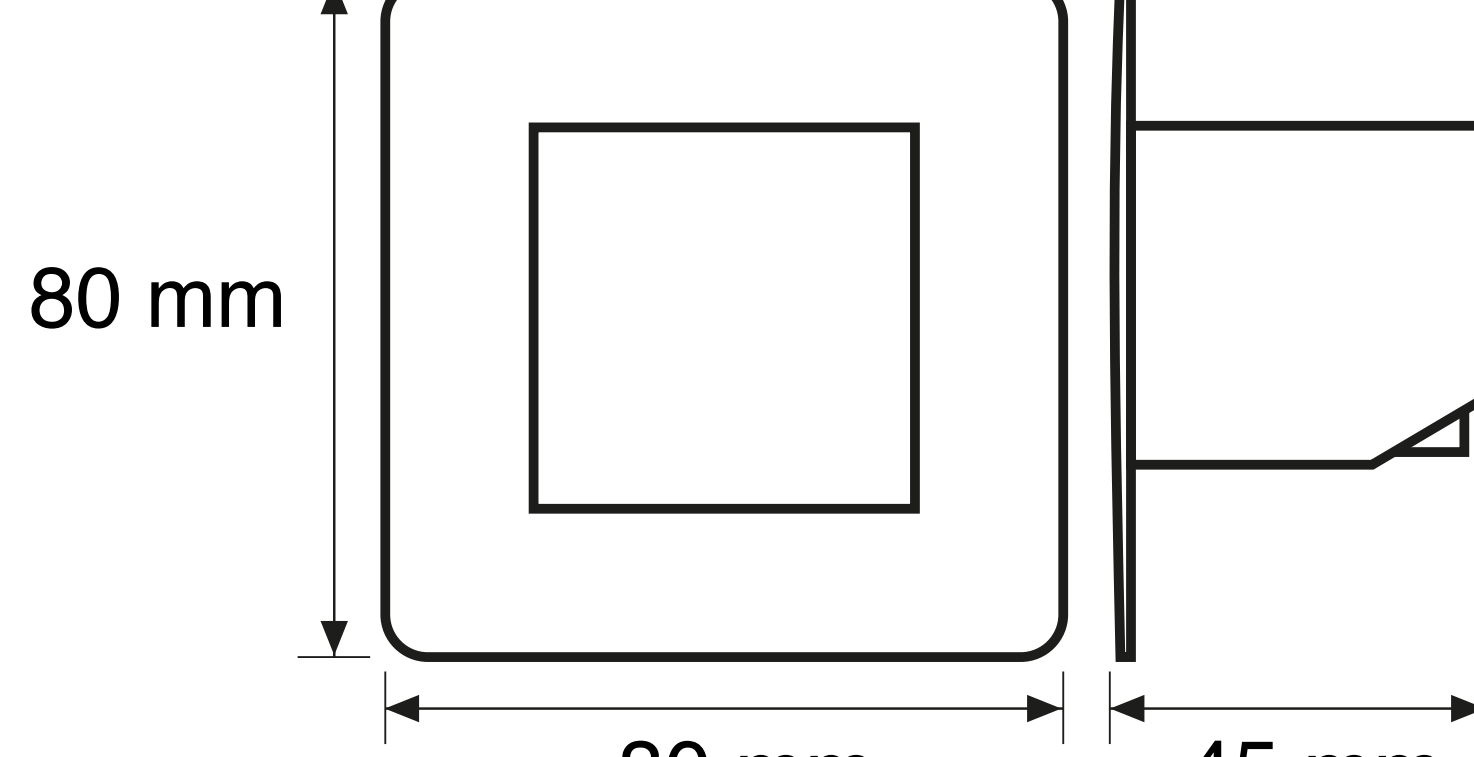
PT GAR PRB (hvit) / PT GAR PRN (sort) BERØRINGSFRI BRYTER



TEKNISKE DATA

Driftsspenning	230 V~ 50 Hz
Effektforbruk	0,5 W
Belastning ved 230V	16 A spenningsfritt relé
LED-lamper	400 W
Glødelamper	3.000 W
230V halogenlamper	3.000W
Halogenlamper med 12 V transformator	3.000 W
Halogenlamper med 12 V induktiv trafo	2.400 W
Lysstoffrør	1.300 W (130 µF)
Vifter	200 VA
Installasjon	Monteres i standard veggboкс
Operasjonsmoduser	Impuls 1 sek, switch-relé eller timerfunksjon
Tidsinnstillinger	Impuls: 1 sek Timer: 30 sec ~ 10 min
Justérbart sensorområde	5 cm ~ 30 cm
Vekt	108 g
Omgivelsestemperatur	0° C ~ +40° C
Bestykkelssklasse	IP20 i henhold til EN60529
I henhold til normer:	EN60669-2-1 & EN60669-2-3

DIMENSJONER



BESKRIVELSE

- Denne berøringsfrie bryteren gjør det f.eks. mulig å betjene lys eller åpne en automatisk dør, uten behov for fysisk berøring. Bryteren kjenner bevegelse innenfor et innstillbart område mellom 5 og 30 cm.
- Med denne løsningen er det ikke lenger nødvendig å berøre en fysisk bryter for å slå på lyset. Dermed reduserer man risikoen for overføring av bakterier og smitte.
- Tre driftsmoduser er tilgjengelige: Impuls, switch-relé eller timerfunksjon med innstillbar lukketid fra 30 sekunder til 10 minutter.
- Muligheten for å justere deteksjonsavstanden gjør løsningen svært presis og effektiv. Den reduserer faren for at bryteren trigges ufrivillig og tilpasser aktiveringen til de reelle behovene til hver installasjon.
- Spenningsfritt utgangsrelé som tillater styring av alle typer belastninger f.eks. belysning og automatiske dørmotorer. Nullpunktstrollen i reléet muliggjør innkobling av belastninger med høye startstrømmer uten å skade kontakten i reléet.
- Innfelt installasjon kompatibel med standard veggboкс.
- Svært nyttig i områder hvor mange mennesker skal betjene den samme funksjonen. Spesielt eget i hoteller, sykehus, restauranter, industri, etc.

FUNKSJONALITET

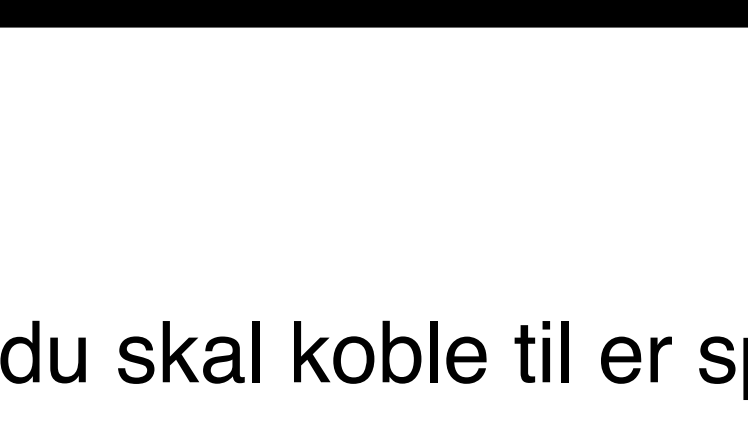
- Bryteren aktiveres når den detekterer en hånd eller et annet objekt innenfor deteksjonsområdet.

- Den har 3 ulike driftsmoduser som kan velges ved hjelp av et potensiometer plassert på baksiden av produktet:

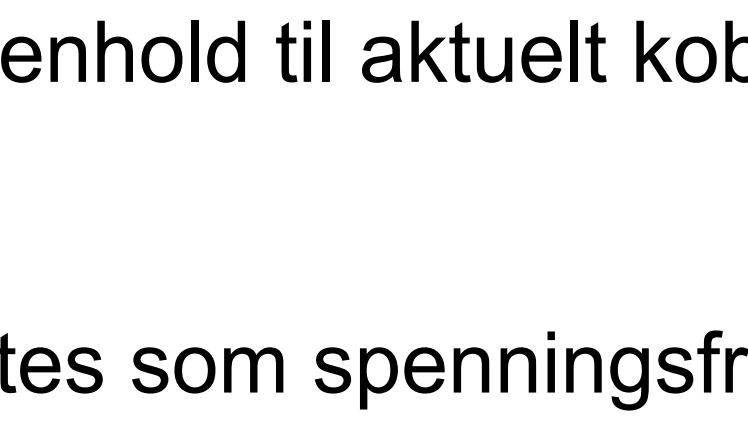
- **Impuls-timer:** Ved deteksjon lukker reléet i ett sekund



- **Impuls-relé:** Ved deteksjon bytter bryteren tilstand. Fra åpen til lukket eller fra lukket til åpen.



- **Timer:** Ved deteksjon, lukker reléet i en innstillbar tidsperiode fra 30 sekunder til 10 minutter. Timeren starter på nytt dersom det registreres en ny deteksjon i løpet av timer-perioden.



- Ved første gangs installasjon vil reléet være i åpen posisjon når det settes spenning på bryteren.

INSTALLASJON



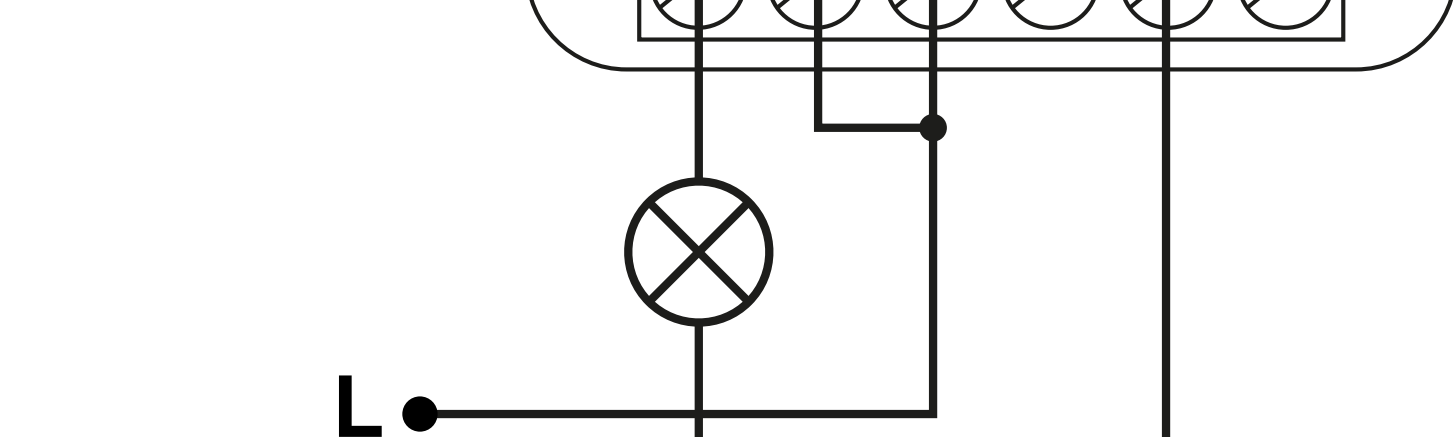
ADVARSEL: Livsfarlig spenning!
Arbeid på elektrisk utstyr tilknyttet 230 V må kun utføres av kvalifisert personell.

- 1 - Sørg for at kablene du skal koble til er spenningsløse.
- 2 - Velg operasjonsmodus: Impuls-timer, impuls-relé eller timer.
- 3 - Installér bryteren i henhold til aktuelt koblings skjema

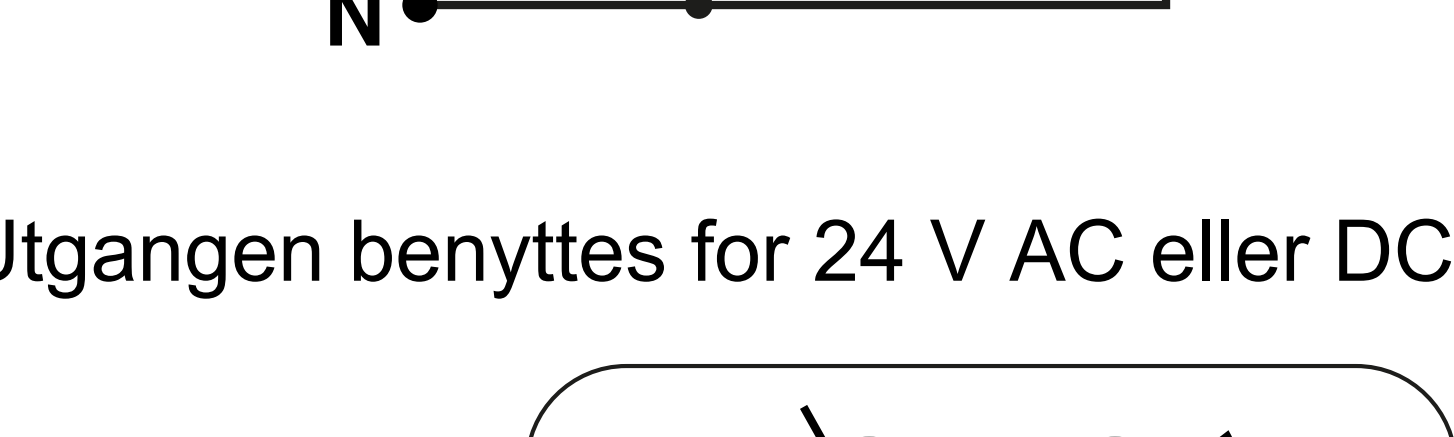
- Utgangen benyttes som spenningsfri kontakt.



- Utgangen benyttes for 230 V laster



- Utgangen benyttes for 24 V AC eller DC laster



- 4 - Sørg for at lasten er tilkoblet og koble deretter inn spenningen.
- 5 - Justér føleravstanden slik at den er hensiktsmessig innstilt.

DINUY, S.A. Auzolan, 2, 20303, IRUN, SPAIN

www.dinuy.com