

Ref.
MI DA2 001

ES

**INSTRUCCIONES DE USO
ACTUADOR ON/OFF DE 2 CANALES
DALI-2, CON ENTRADA DE
PULSADORES**

EN

**INSTRUCTIONS MANUAL
2 CHANNEL ON/OFF DALI-2 ACTUATOR
WITH INPUT FOR PUSH-BUTTONS**

DINUY, S.A. Auzolan, 2, 20303, IRUN, SPAIN

www.dinuy.com

INSTRUCCIONES DE USO

Ref. MI DA2 001

ACTUADOR ON/OFF DE 2 CANALES DALI-2, CON ENTRADA DE PULSADORES



ESPECIFICACIONES TÉCNICAS

Tensión Nominal*	110-230V~ 50/60Hz
Alimentación	A través del Bus DALI
Consumo	4,5mA I _{typ} and 9,6mA I _{max}
Conexión al Bus	Mediante terminal de conexión
Direcciones	2 (Salidas On/Off) + 1 (Entrada Pulsadores)
Compatible con	DALI y DALI-2
Tiempo máximo de puesta en marcha	0,4seg
Canales	2 canales On/Off
Potencia Nominal por Relé	μ 16A / 250V
Lámparas LED	400W
Incandescencia y Halógenas 230V	3.000W
Sección cable	≤ 2,5mm ²
Nº de Entradas	4
Entradas para...	Pulsadores / Interruptores libres de tensión
Longitud máx. cable	< 10m
Dimensiones	46mm x 46mm x 30mm
Temperatura funcionamiento	-5°C ~ +45°C
Grado protección	IP20 (EN60529)
De acuerdo a las Directivas	Directiva de Baja Tensión 2014/35/EU Directiva de Compatibilidad Electromagnética 2014/30/EU
De acuerdo a las Normas	EN 60669-1, 2-1 IEC 62386-101:2022 IEC 62386-102:2022 IEC 62386-103:2022 IEC 62386-208:2009 IEC 62386-301:2017

* Esta conexión a la alimentación de red es opcional para utilizar el Control de Paso por Cero (Zero Crossing Technology).

DESCRIPCIÓN

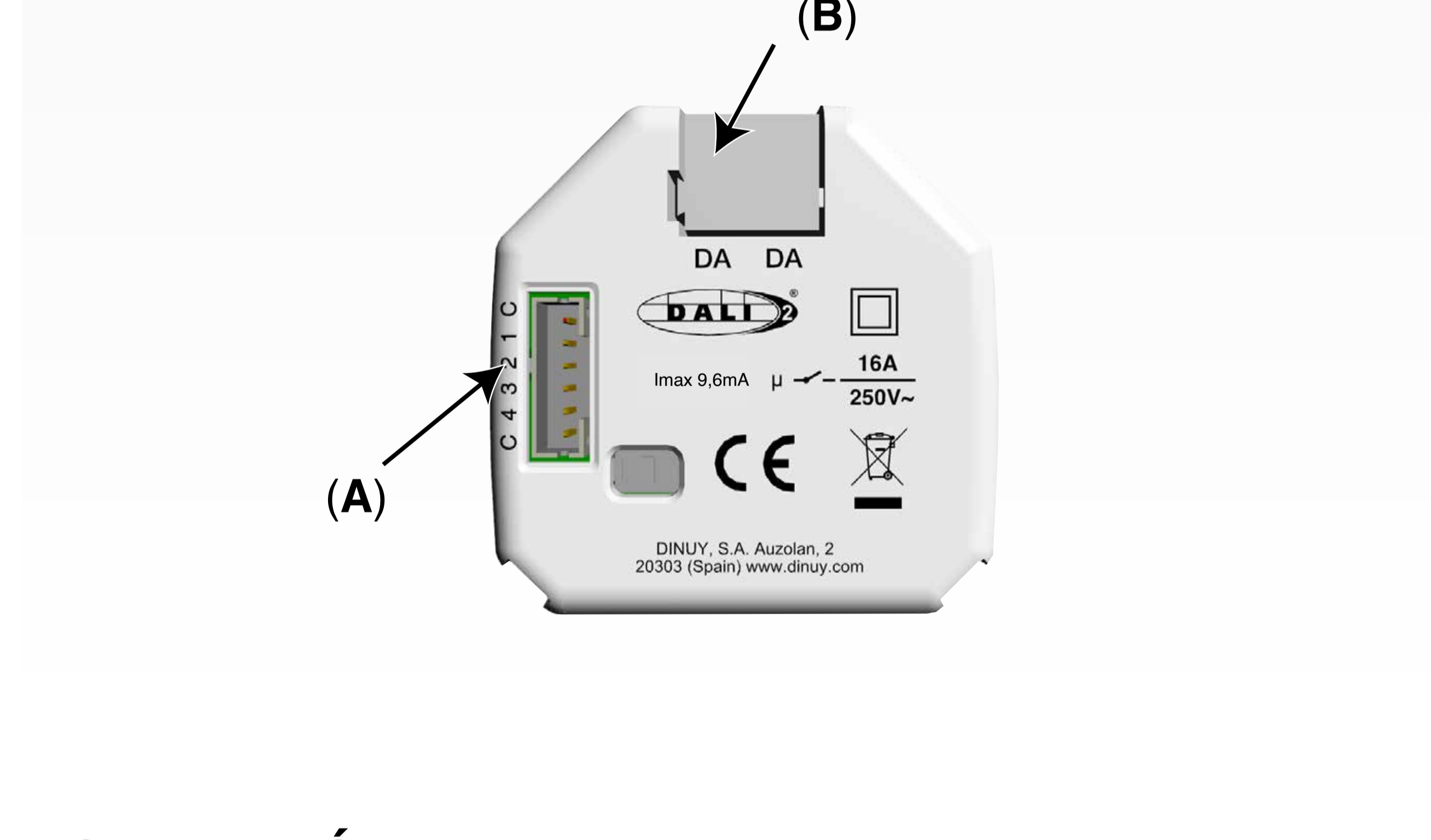
Interfaz que permite la conmutación on/off de cargas dentro de un sistema de control de iluminación DALI o DALI-2. De esta forma, las cargas sin entrada DALI pueden integrarse fácilmente en un sistema DALI.

DIMENSIONES



CARACTERÍSTICAS

- Cada una de las dos salidas del Actuador dispone de un potente relé de 16A además de tener la posibilidad como opcional de realizar la conmutación con control del paso por cero, lo que permite conmutar grandes cargas sin el riesgo a dañar el contacto.
- Comunicación DALI Broadcast o Direccionable. Utiliza 2 direcciones DALI de Salida.
- Cumple con los requisitos del Tipo de Dispositivo DALI DT-7: conmutación.
- Incorpora 4 Entradas libres de tensión (A) para Pulsadores/ Interruptores convencionales. Cuatro instancias de pulsadores DALI-2. Admite pulsaciones cortas, pulsaciones largas (regulación) y la función de conmutar. Utiliza 1 sólo dirección DALI de Entrada.
- Alimentación directa desde el Bus DALI.
- Estas son algunas de las funciones y comandos a las que responde:
 - Se identifica con el comando IDENTIFY DEVICE.
 - Gestión de Escenas.
 - Control por "Short Address", "Broadcast" o "Grupos".
- Dispone de un terminal doble (B).
- Certificado DALI-2.
- Formato pastilla, montaje en caja de registro.



INSTALACIÓN



ATENCIÓN: ¡Tensión peligrosa!

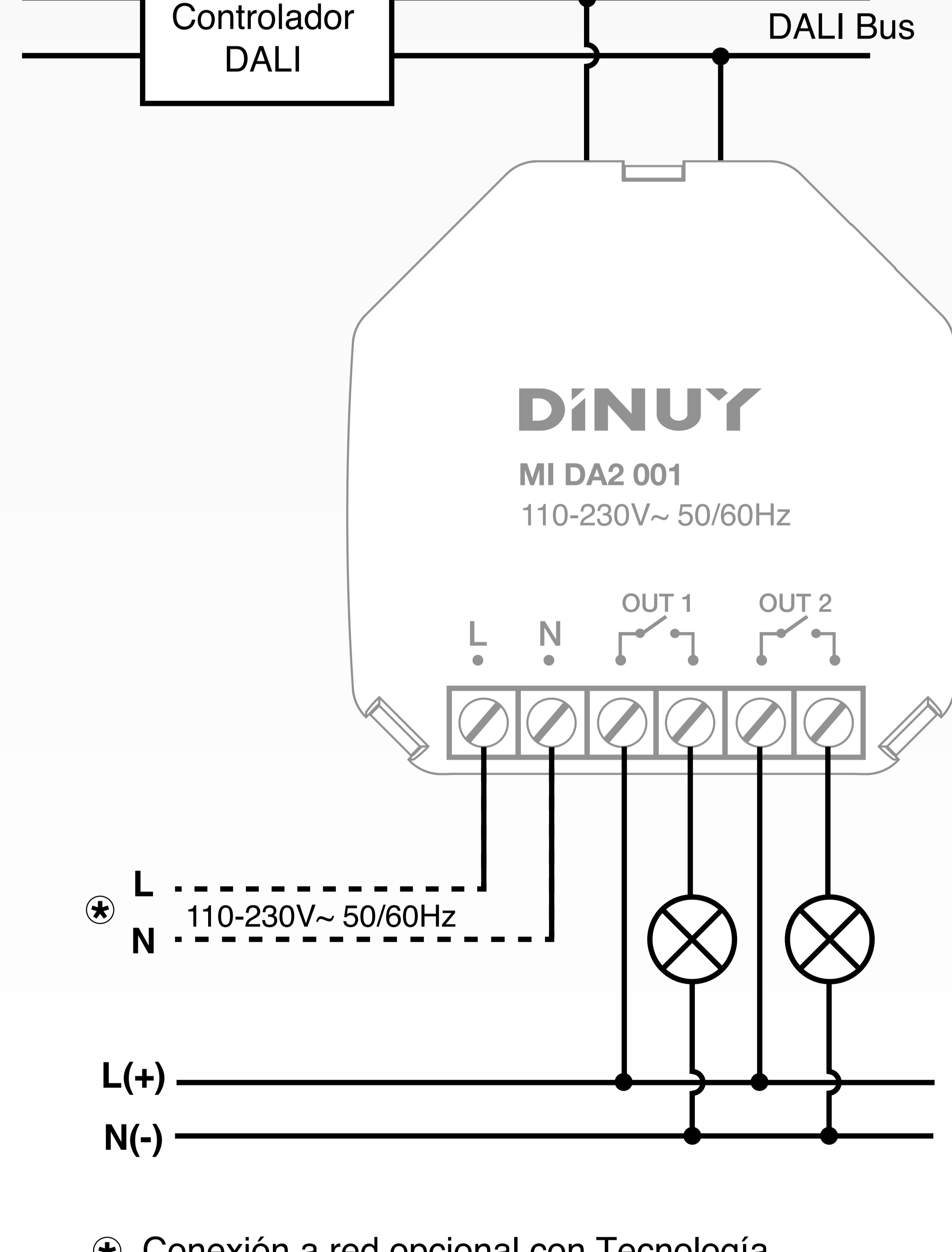
¡Los trabajos con equipos eléctricos en la red de 230V, deben de ser realizados exclusivamente por técnicos cualificados!

¡Desconecte la tensión de red antes de proceder al montaje, desmontaje o manipulación del equipo eléctrico!

- El Actuador se alimenta directamente del Bus DALI, por lo tanto se requiere de una fuente de alimentación DALI en la instalación. La red 230V es únicamente necesaria para el control del paso por cero y para alimentar las cargas.

- Siga los siguientes pasos para su instalación:

- 1) Conecte la(s) carga(s) y la alimentación al Actuador siguiendo el esquema:

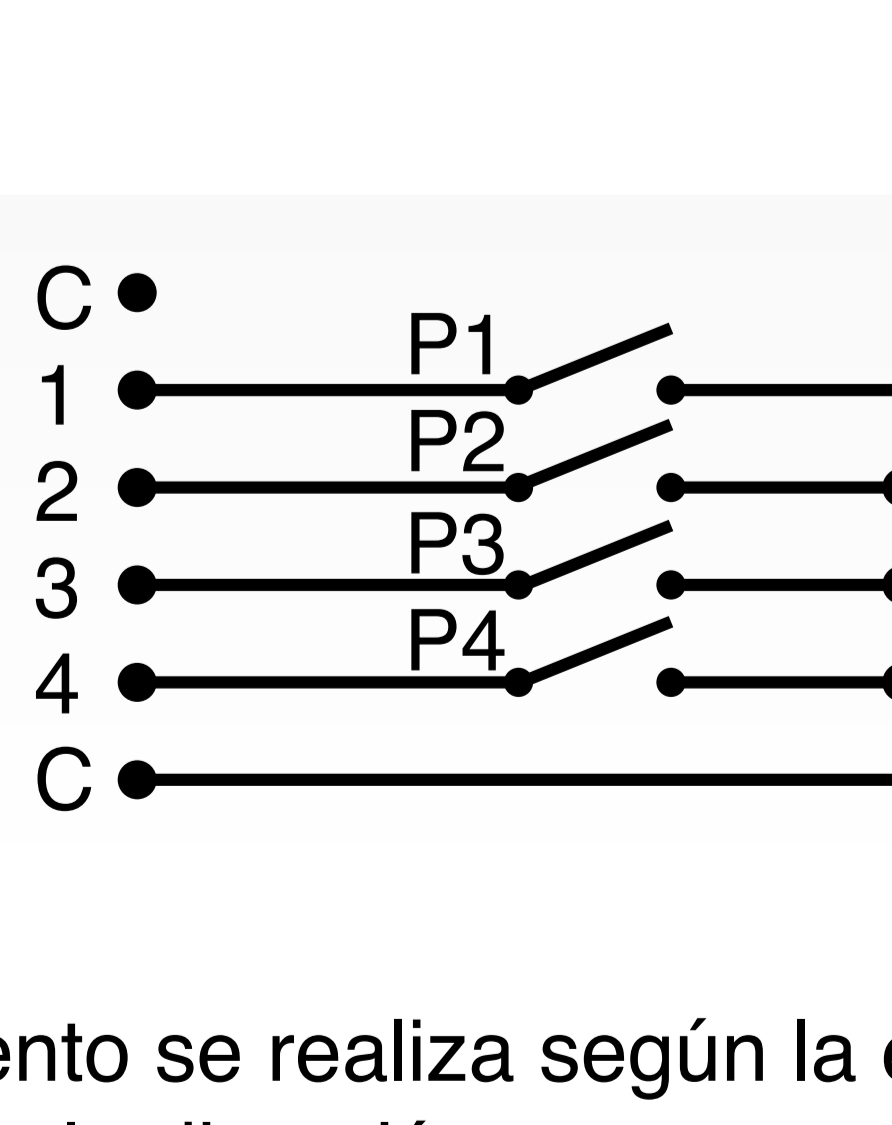


⊕ Conexión a red opcional con Tecnología de Paso por Cero (ZCT).

- 2) Conecte el Bus DALI.
- 3) Active la alimentación de red.

CONFIGURACIÓN DE LAS ENTRADAS DE PULSADORES

- El Actuador permite la conexión de hasta 4 Pulsadores / Interruptores libres de tensión.
- En caso de utilizar estas entradas conecte los pulsadores siguiendo el esquema:



- El direccionamiento se realiza según la especificación DALI-2, y el dispositivo recibe la dirección correspondiente. Sólo requiere de 1 dirección DALI de Entrada.

- La función de cada entrada de pulsador puede configurarse de forma individual a través del application controller utilizado.

CONFIGURACIÓN POR DEFECTO (valores de fábrica)

Variable	Valor
powerOnLevel	0xFE (100%)
systemFailureLevel	Sin cambio (no ajustable)
minLevel	254 (100%)
maxLevel	254 (100%)
fadeRate	7 (44,7steps/s)
fadeTime	0 (Deshabilitado)
extendedFadeTimeBase	0
extendedFadeTimeMultiplier	0
Instances	Activado

INSTRUCTIONS MANUAL

Ref. MI DA2 001 2 CHANNEL ON/OFF DALI-2 ACTUATOR WITH INPUT FOR PUSH-BUTTONS



TECHNICAL SPECIFICATIONS

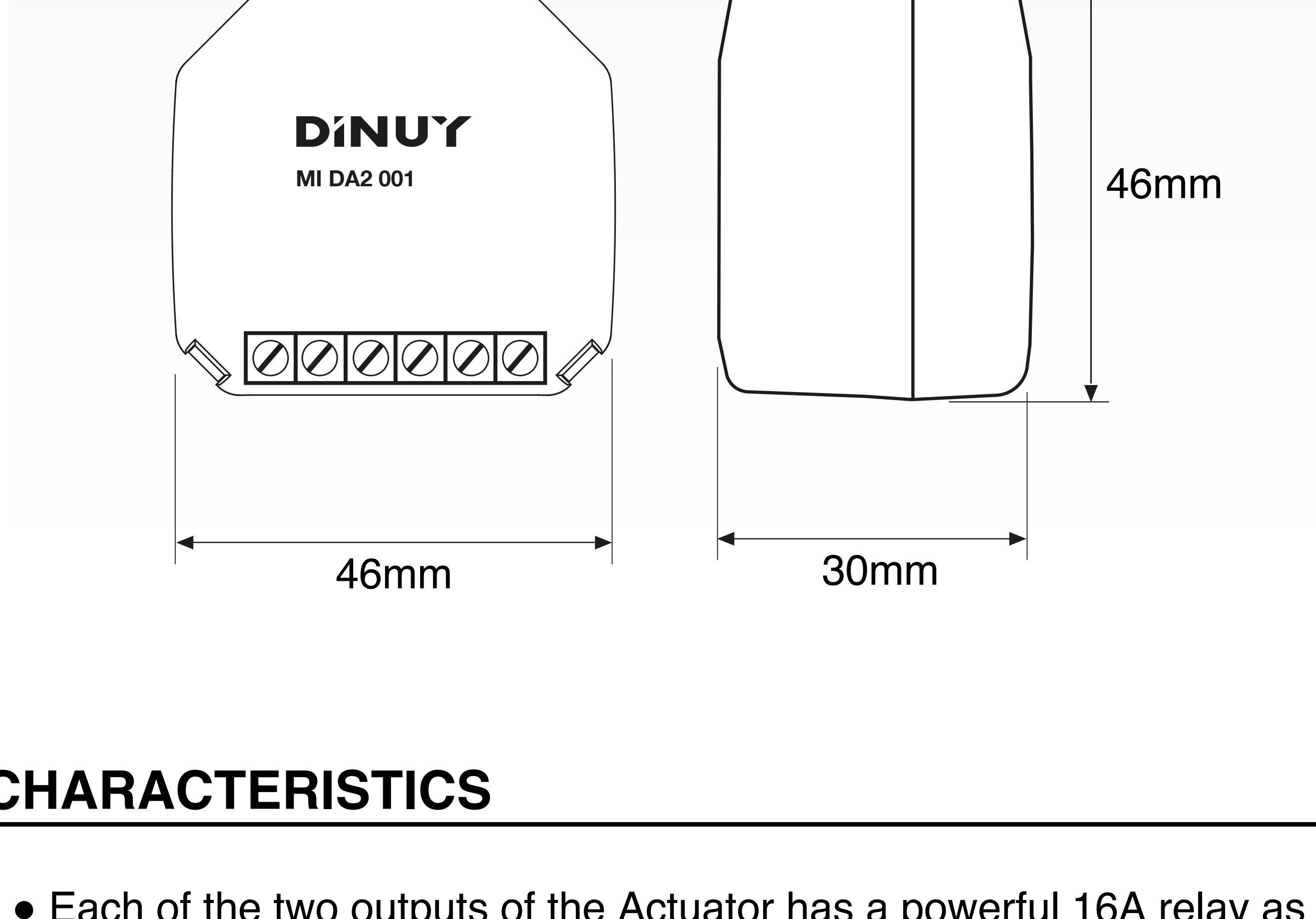
DALI	Nominal Voltage*	110-230V~ 50/60Hz
	Rated Voltage	Via DALI Bus
	Consumption	4,5mA I _{typ} and 9,6mA I _{max}
	Connection mode	Connection terminal
	Addresses	2 outputs (ON/OFF) + 1 input (Push-Button)
	Compatible with	DALI & DALI-2
Outputs	Maximum Start-Up Time	0,4sec
	Channels	2 ON/OFF channels
	Nominal Power per Relay	μ 16A / 250V
	LED Lamps	400W
	Incandescencia y Halógenas 230V	3.000W
Inputs	Cable section	≤ 2,5mm ²
	Nº of inputs	4
	Inputs for...	Push buttons / Voltage-free switches
	Max. cable length	< 10m
	Dimensions	46mm x 46mm x 30mm
	Operating Temperature	-5°C ~ +45°C
	Protection class	IP20 (EN60529)
	According to Directives	Low Voltage Directive 2014/35/EU Electromagnetic Compatibility Directive 2014/30/EU
	According to the Standards	EN 60669-1, 2-1 IEC 62386-101:2022 IEC 62386-102:2022 IEC 62386-103:2022 IEC 62386-208:2009 IEC 62386-301:2017

* This connection to the mains power supply is optional to use the Zero Crossing Technology.

DESCRIPTION

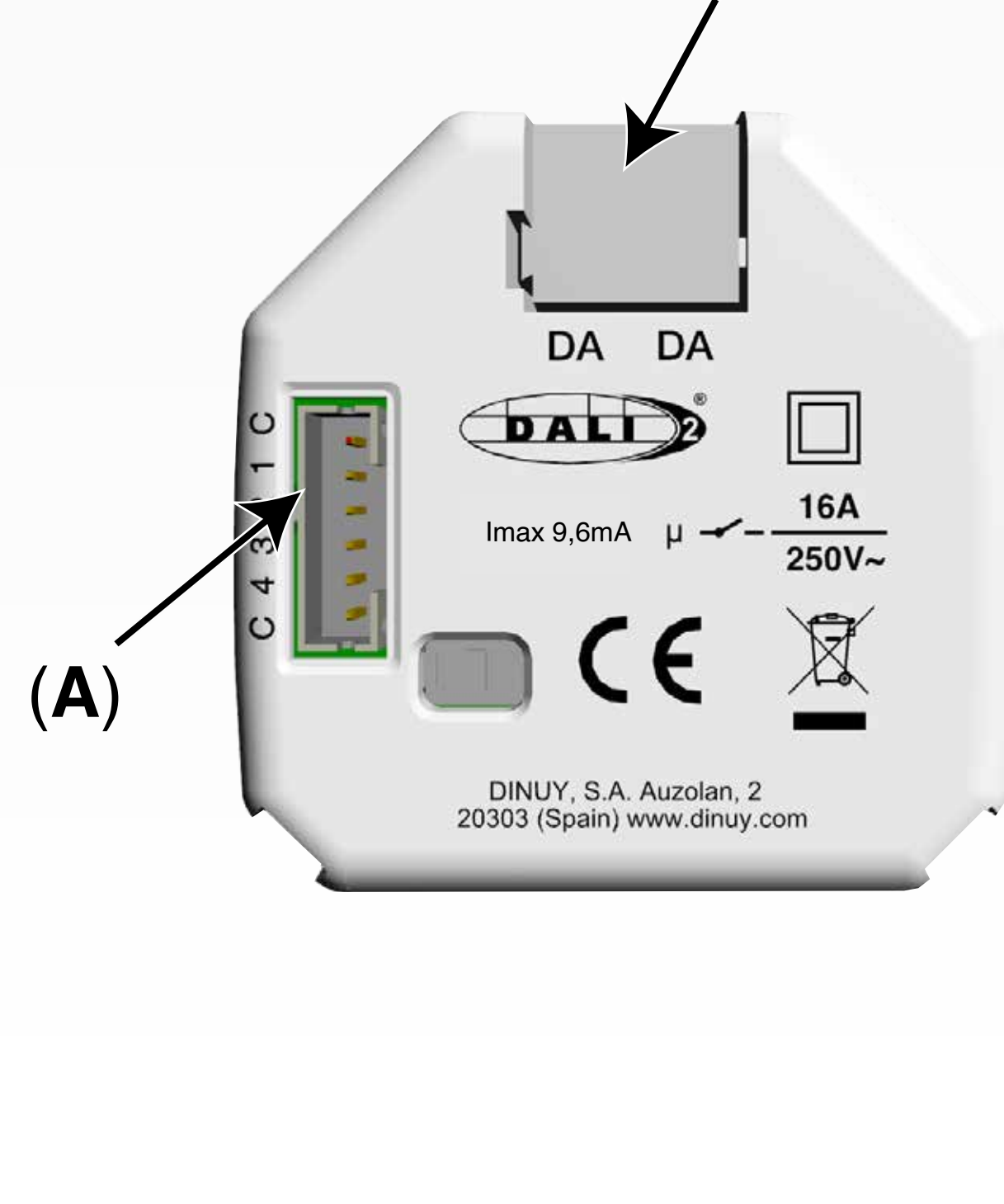
Interface that allows the on/off switching of loads within a DALI or DALI-2 lighting control system. Loads without a DALI input can be easily integrated into a DALI system.

DIMENSIONS

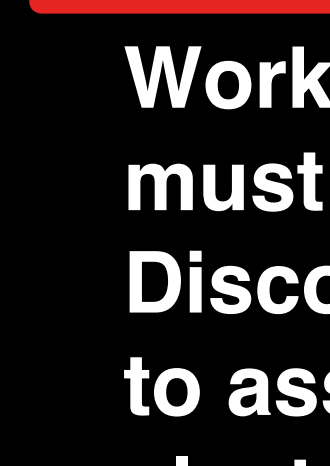


CHARACTERISTICS

- Each of the two outputs of the Actuator has a powerful 16A relay as well as the possibility of switching with zero-crossing control, which allows switching large loads without the risk of damaging the contact.
- DALI Broadcast or Addressable communication. It uses 2 DALI Output addresses.
- It complies with the requirements of the DALI Device Type DT-7: switching.
- It incorporates 4 voltage-free inputs (A) for conventional pushbuttons/switches. Four instances of DALI-2 pushbuttons. It supports short presses, long presses (dimming) and the switching function. It uses only 1 DALI Input address.
- Direct power supply from the DALI Bus.
- These are some of the functions and commands to which it responds:
 - It is identified with the IDENTIFY DEVICE command.
 - Scene management.
 - Control by "Short Address", "Broadcast" or "Groups".
- It has a double terminal (B).
- DALI-2 certified.
- Pill format, mounting in a junction box.



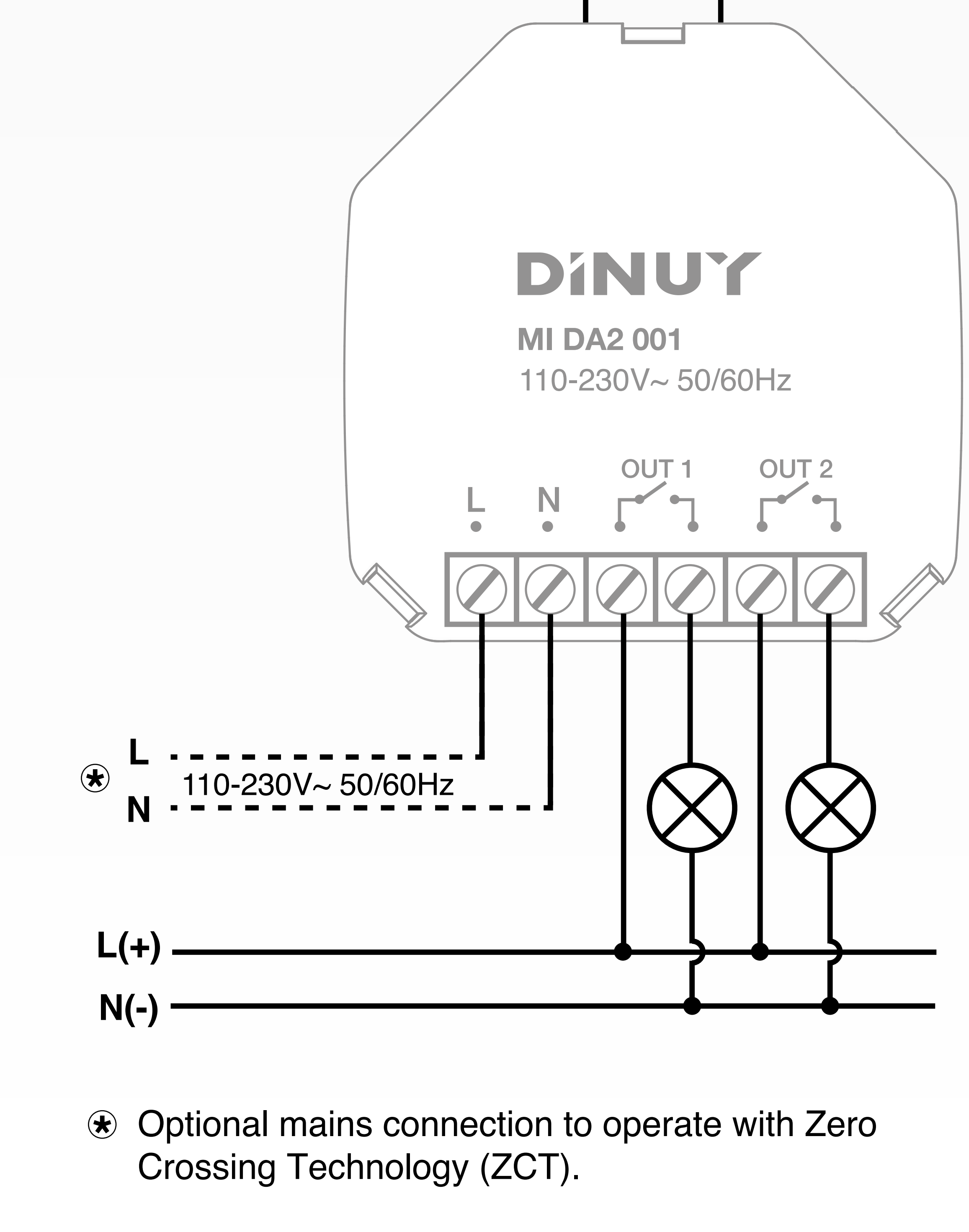
INSTALLATION



WARNING: Dangerous voltage!
Work on electrical equipment on the 230V network must only be carried out by qualified technicians! Disconnect the mains voltage before proceeding to assemble, disassemble or manipulate the electrical equipment!

- The Actuator is powered directly from the DALI Bus, therefore a DALI power supply is required in the installation. The 230V network is only necessary for zero crossing control and to power the loads.
- Follow the steps below for installation:

1) Connect the load(s) and the power supply to the Actuator following the diagram below:

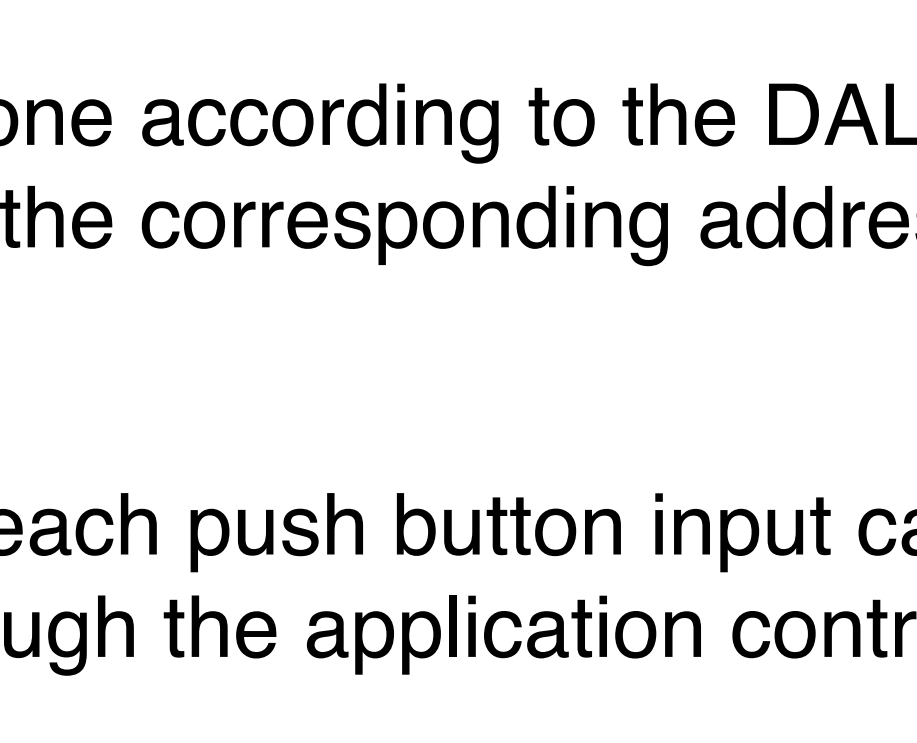


⊗ Optional mains connection to operate with Zero Crossing Technology (ZCT).

- 2) Connect the DALI Bus.
- 3) Switch on the mains power supply.

CONFIGURATION OF PUSH BUTTON INPUTS

- The Actuator allows the connection of up to 4 voltage-free Push Buttons / Switches.
- If you use these inputs, connect the push buttons following the diagram:



- Addressing is done according to the DALI-2 specification, and the device receives the corresponding address. It only requires 1 DALI Input address.
- The function of each push button input can be configured individually through the application controller used.

DEFAULT FACTORY SETTINGS

Variable	Value
powerOnLevel	0xFE (100%)
systemFailureLevel	No change (no adjustable)
minLevel	254 (100%)
maxLevel	254 (100%)
fadeRate	7 (44,7steps/s)
fadeTime	0 (Disabled)
extendedFadeTimeBase	0
extendedFadeTimeMultiplier	0
Instances	Activated