

INSTRUCCIONES DE USO

Ref. DM TEC B1B, DM TEC B1N y DM TEC B1P DETECTOR BLUETOOTH SUPERFICIE TECHO



ESPECIFICACIONES TÉCNICAS

Alimentación	230V~ ±10% ~50/60Hz
Consumo propio	<1W
Carga	16A cos φ = 1
LED	400W
Incandescencia	3.000W
Halógenas 230V	3.000W
Halógenas transfo. Electrónico	3.000W
Halógenas transfo. Ferromagnético	2.400W
Fluorescencia	1.300W (130μF)
Estado de contacto	NA ó NC (Seleccionable desde la APP)
Ángulo de detección	Circular, 360°
Campo de detección	360° en un máximo de Ø7m a 2,5m de altura y 18°C
Ajustes	A través de APP DINUY Configure
Nivel de luminosidad	5 a 2000Lux, o Deshabilitada
Temporización	1 segundo hasta 60 minutos
Sensibilidad	5 valores ajustables a través de APP DINUY Configure
Protección ambiental	IP40, Clase II
Temperatura de funcionamiento	-10°C .. +45°C

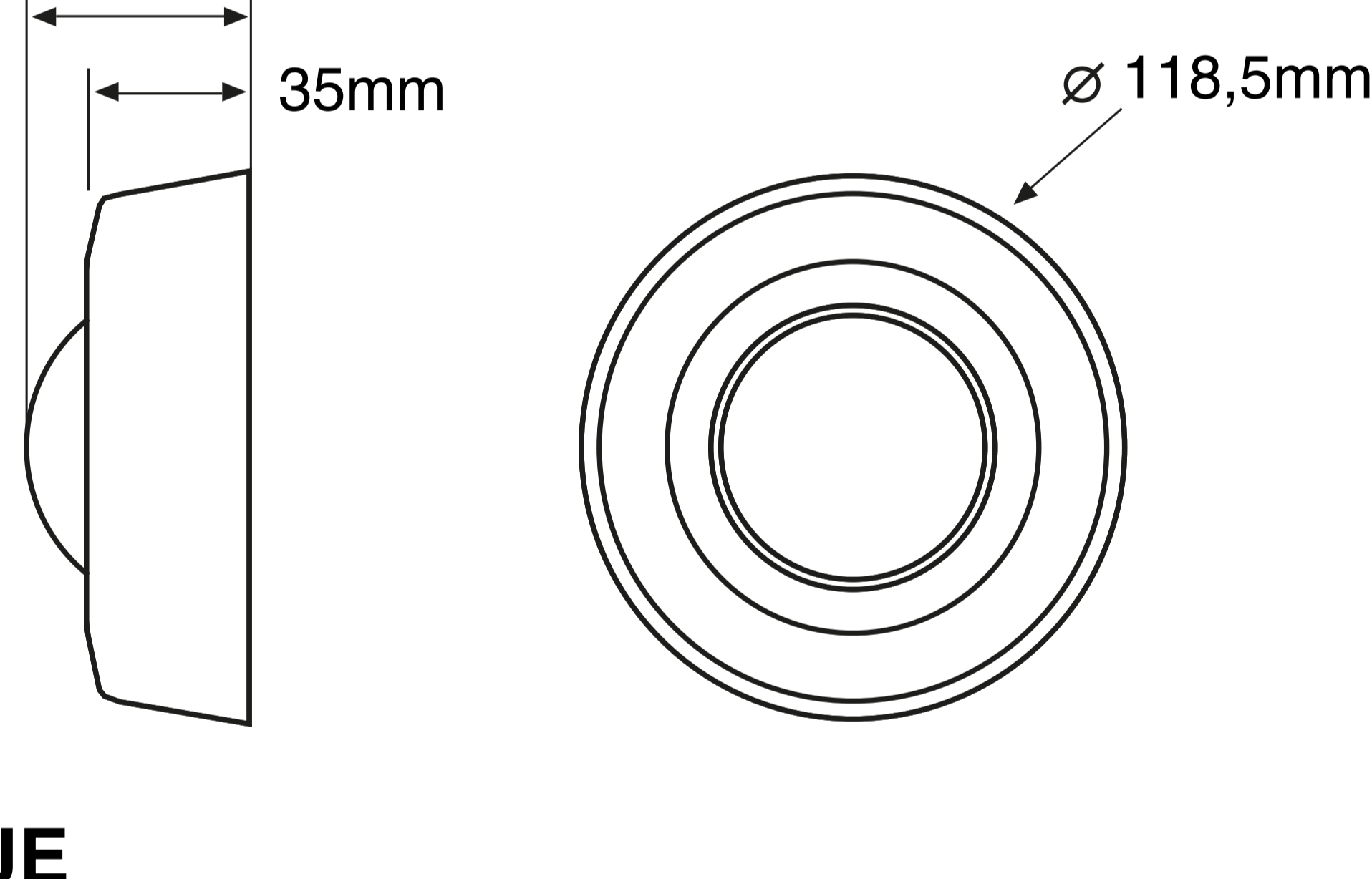
CARACTERÍSTICAS

- Detector “3 en 1” de interior, para montaje superficial en techo con los siguientes modos de funcionamiento:
 - Detector de movimiento;
 - Detector de presencia;
 - Interruptor crepuscular.
- Dispone de un canal de conmutación con relé de 16A.
- ZCT (Zero Crossing Technology), conmutación en “el paso por cero”, que permite el control de grandes cargas sin dañar su relé.
- Sensor PIR de gran sensibilidad, el cual detecta el más pequeño movimiento dentro de su área de cobertura.
- Posibilidad de conectar varios detectores en paralelo para ampliar la zona de detección.
- Incorpora un indicador LED rojo que ayuda a testear la correcta detección de movimiento del aparato.
- Incorpora un indicador LED azul para identificar que el detector tiene el Bluetooth activado.
- Configuración y ajuste mediante App DINUY CONFIGURE.

FUNCIONAMIENTO

- Este detector “multifunción” puede configurarse en uno de los siguientes modos de funcionamiento:
 - **Detector de Movimiento:** detecta pequeños movimientos en función de la diferencia de temperatura y mide la luminosidad únicamente cuando la luminaria está apagada.
Ejemplo de aplicación típica: Zonas de paso, pasillos.
 - **Detector de Presencia:** detecta pequeños movimientos en función de la diferencia de temperaturas y mide la luminosidad de forma constante.
Ejemplo de aplicación típica: zonas de trabajo de presencia constante y estancia permanente. Oficinas.
 - **Interruptor Crepuscular:** control de la iluminación en función de la cantidad de iluminación exterior.
Ejemplo de aplicación típica: zonas afectadas por la iluminación exterior.
- Este detector realiza, de forma automática, la conmutación de la iluminación en función de la detección del más mínimo movimiento de personas y del nivel de luz natural.
- En modo Detector de Presencia, mientras la iluminación se encuentre encendida por la presencia de alguna persona dentro de su área de cobertura, el sensor comparará la luz natural medida con la consigna fijada en la configuración (Parámetro Luminosidad):
 - Si la luz natural está por debajo del ajuste de la Luminosidad fijada, la temporización se rearmará al detectarse un nuevo movimiento y la iluminación continuará encendida.
 - Si la luz natural está por encima del ajuste de Luminosidad, la temporización no se rearmará al detectarse un nuevo movimiento y la iluminación se apagará cuando finalice el tiempo establecido en la Temporización.

DIMENSIONES



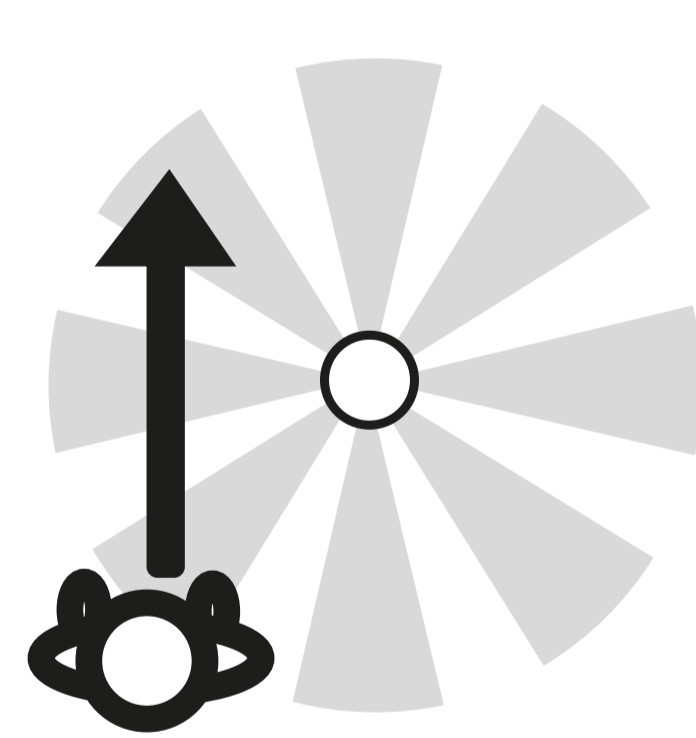
MONTAJE

- A. Elección del lugar:

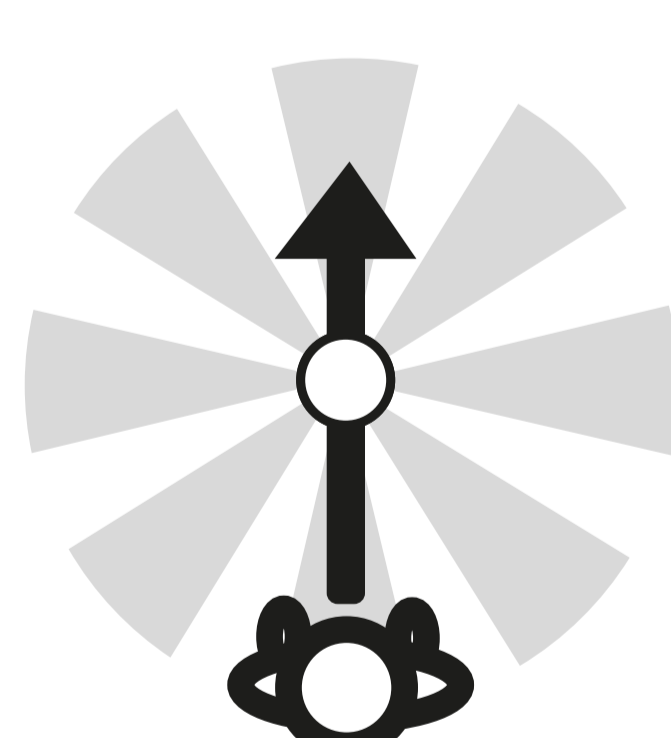
Dado que el detector responde a cambios de temperatura, por favor evite las siguientes condiciones:

 - Evite dirigir el detector hacia áreas u objetos cuyas superficies son altamente reflectantes o están sujetas a cambios rápidos de temperaturas.
 - Evite montar el detector cerca de fuentes de calor, como convectores, acondicionadores, secadores ...
 - No dirija el detector hacia fuentes de luz.
 - Evitar dirigir el detector hacia objetos que se muevan con el viento, como cortinas o pequeños árboles o arbustos. Tenga en cuenta la dirección del movimiento a la hora de instalar el detector.

Movimiento por laterales:
Mayor sensibilidad

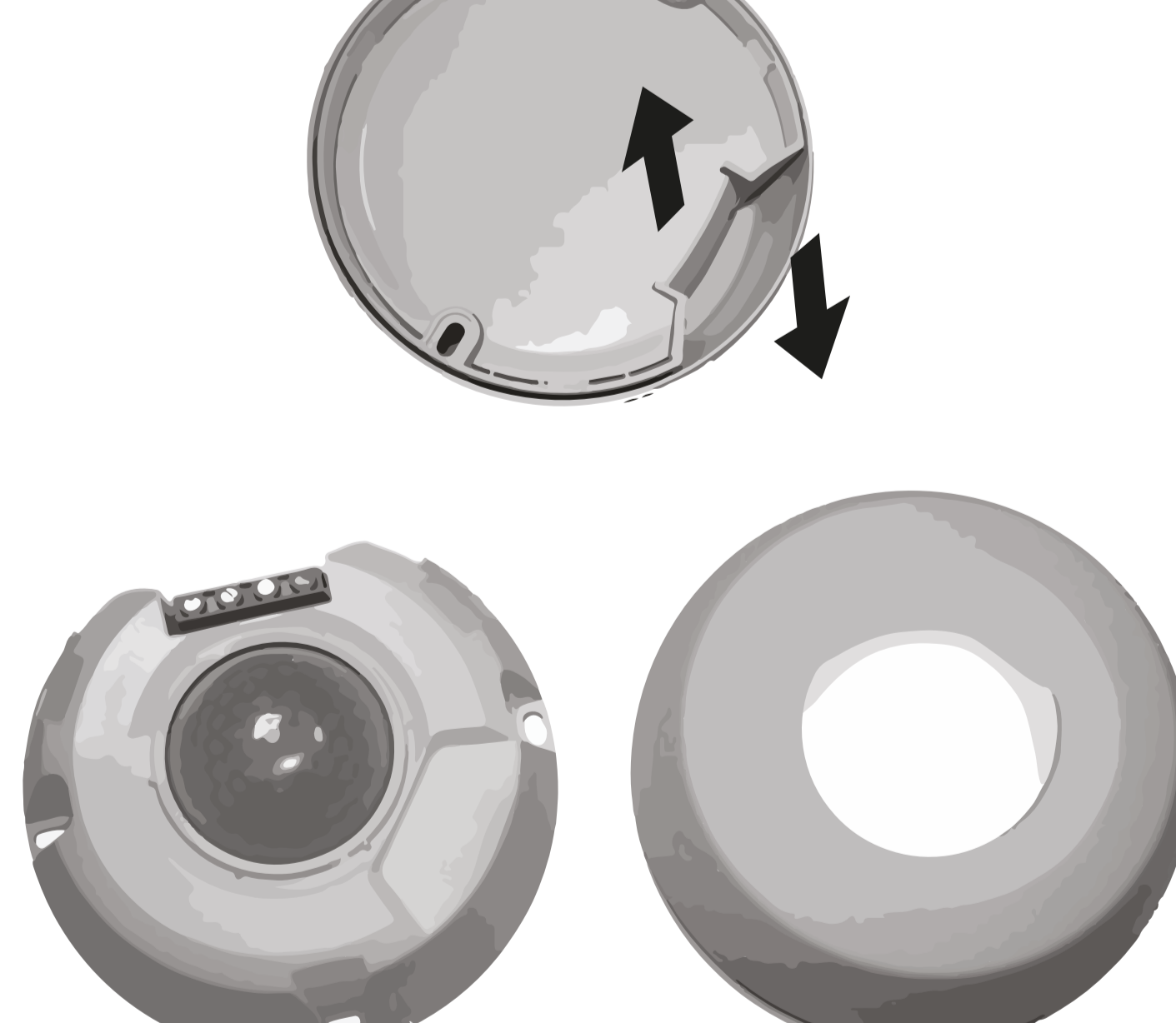


Movimiento hacia el centro:
Menor sensibilidad

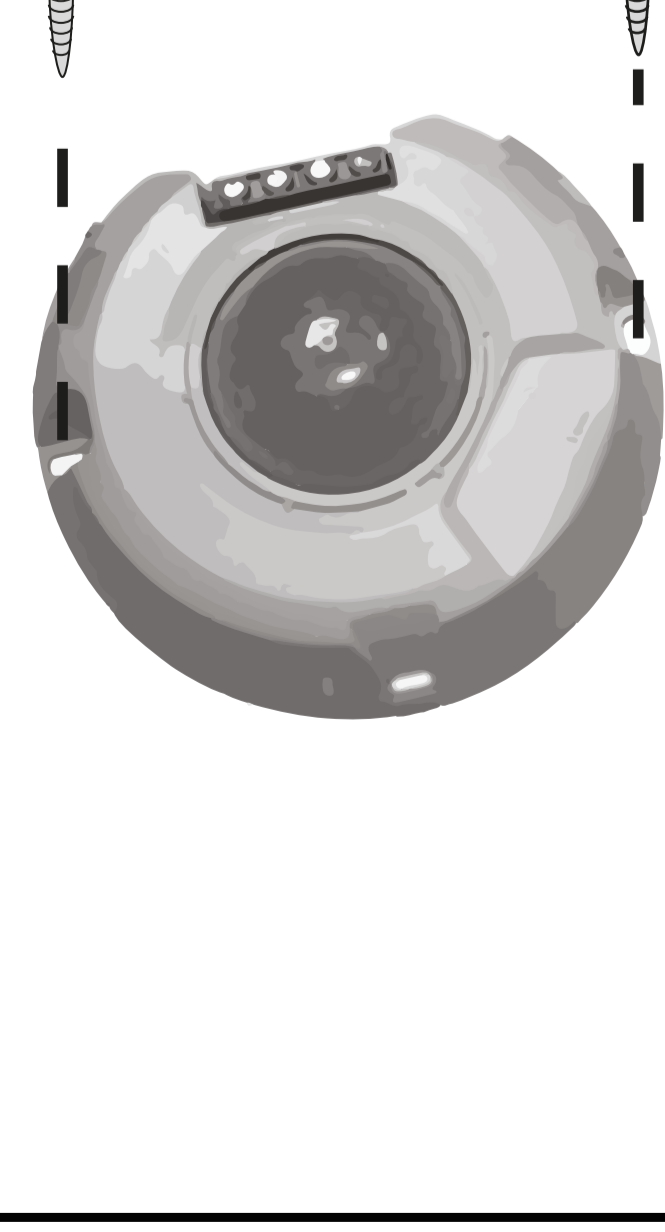


- B. Acceso a bornas y anclajes:

Para acceder sólo hay que separar la tapa embellecedora.

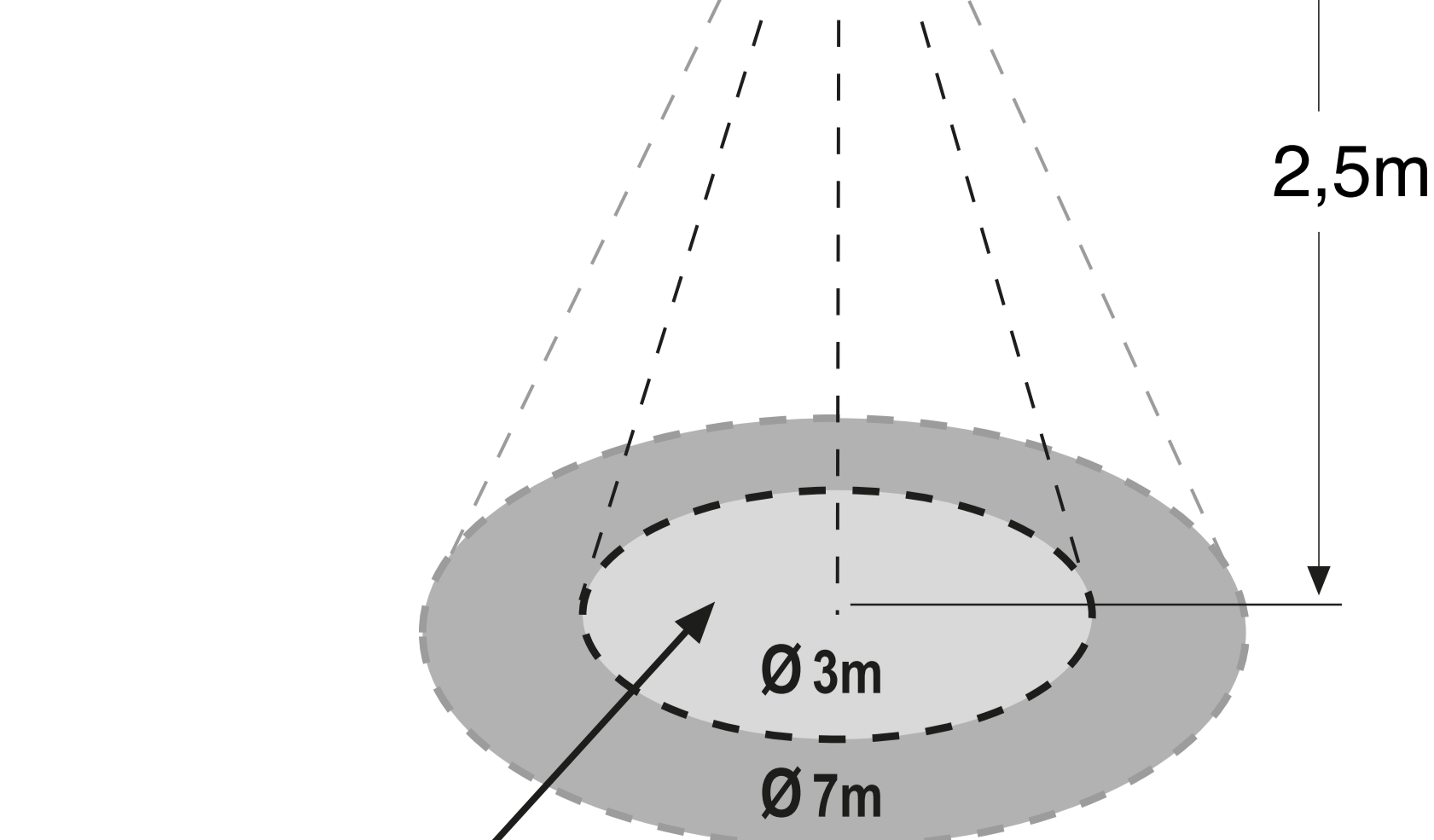


- C. Montaje:



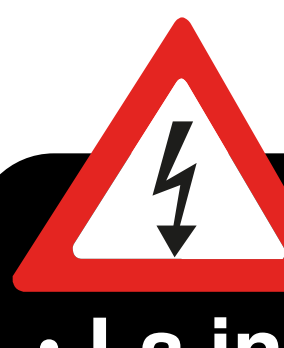
COBERTURA

Se recomienda el montaje del detector a una altura de 2,5m, consiguiendo de esta forma un área de detección de 7m de diámetro.



Área máxima sensibilidad

INSTALACIÓN Y CABLEADO



ATENCIÓN: ¡Tensión peligrosa!

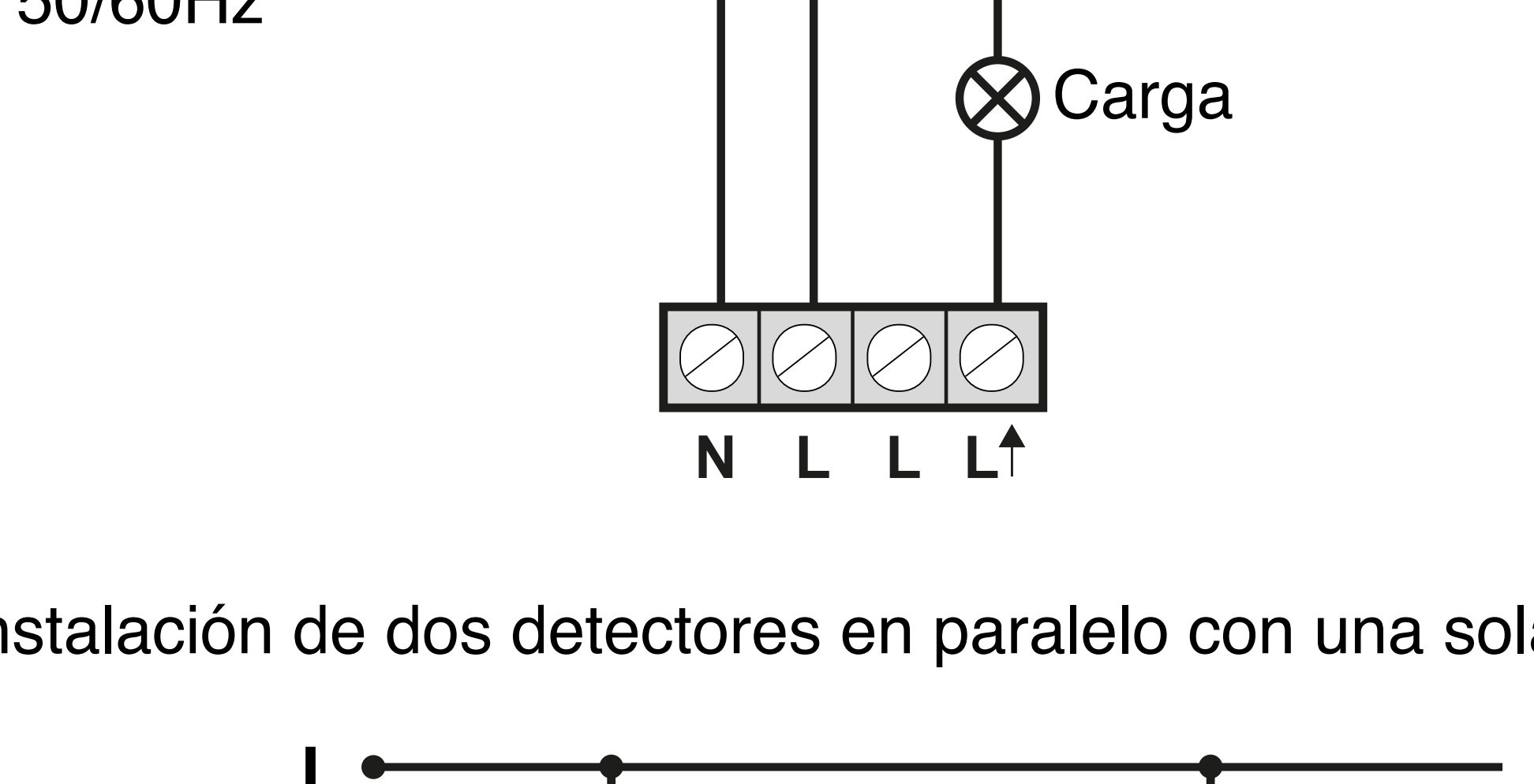
- La instalación de equipos eléctricos debe ser realizada por profesionales cualificados.
- Antes de realizar conexión alguna, desconecte la corriente para realizar la instalación sin tensión.
- Cuando ciertas lámparas se funden, pueden provocar una corriente muy elevada que dañe el detector.

NOTA

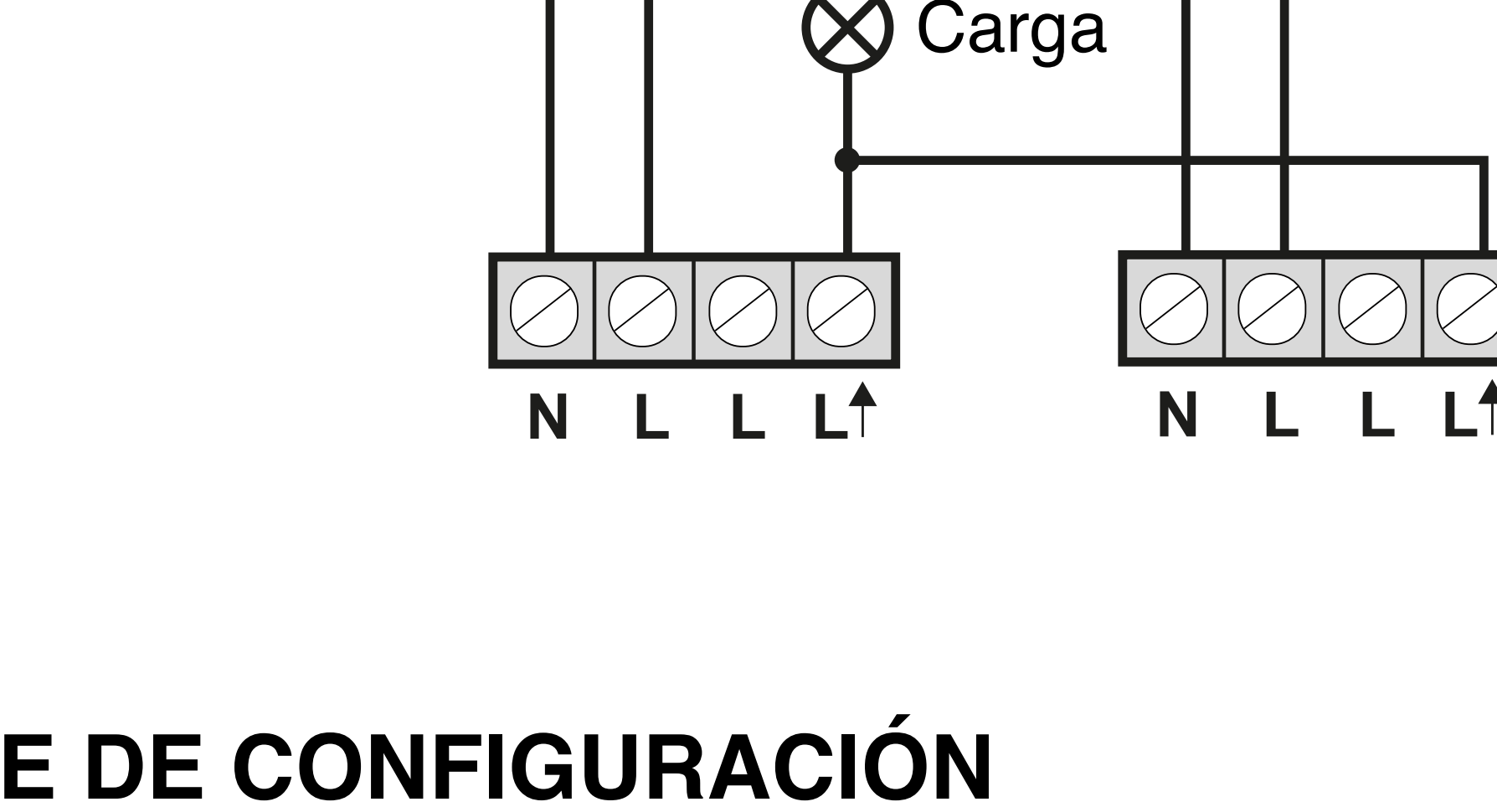
Una vez conectado el detector a la alimentación, es necesario esperar 30 segundos para su estabilización. Durante este tiempo, el aparato activa su salida y no responde al movimiento.

- Siga uno de los siguientes esquemas para realizar el conexionado:

- Instalación simple de un solo detector:



- Instalación de dos detectores en paralelo con una sola carga:



AJUSTE DE CONFIGURACIÓN

- TODOS LOS AJUSTES DE FUNCIONAMIENTO DE ESTE DETECTOR SE CONFIGURAN EXCLUSIVAMENTE MEDIANTE LA APP DINUY CONFIGURE (ver más adelante).

- Para consultar sobre la instalación de la App, menús, aplicación de la configuración, o la resolución de problemas relacionados con la configuración, por favor, consulte las instrucciones de uso de la App DINUY CONFIGURE.

- Los valores básicos de funcionamiento de este detector son "Luminosidad", "Temporización" y "Sensibilidad, y pueden ser ajustados mediante App DINUY CONFIGURE.

- Ajuste de la Temporización (TIEMPO)

Ajuste de fábrica: 1 minuto.

Fija el tiempo que la carga estará encendida tras detectar movimiento. El tiempo de encendido puede ajustarse entre 1seg. y 60min. Tras la primera detección, el tiempo se reseteará y, cada vez que se detecte un nuevo movimiento, comenzará de nuevo la temporización.

- Ajuste de la Luminosidad (LUX)

Ajuste de fábrica: deshabilitada.

Su función es fijar el valor de luminosidad máximo, por encima del cual el detector no activará la carga a pesar de detectar movimiento. Además, en modo Detector de Presencia, si el nivel de luminosidad fijado es sobrepasado mientras la iluminación está activada (presencia de personas), la carga se desactivará automáticamente una vez transcurrido el tiempo fijado en el ajuste de la temporización.

El usuario puede fijar este valor en función de sus requerimientos, entre 5 y 2.000 Lux y deshabilitada.

Si este parámetro se fija en un valor muy bajo, cercano a 5 Lux, el detector sólo funcionará en la oscuridad, de noche (en caso de que no haya luz natural suficiente).

Si este parámetro se fija en el valor Deshabilitada, el detector funcionará con cualquier nivel de luz, independientemente de la luz natural, tanto de día como de noche.

- Ajuste de la Sensibilidad

Ajuste de fábrica: Muy Alta.

Este parámetro permite limitar el alcance de la detección y adaptar el funcionamiento a, por ejemplo, ambientes inestables.

Podrá elegir entre 5 posibilidades de ajuste:

- Muy Alta (por defecto)
- Alta
- Media
- Baja
- Muy Baja

TEST DE FUNCIONAMIENTO

- El propósito de esta prueba es comprobar y ajustar el área de cobertura del detector cuando se conecta por primera vez.

NOTA

Una vez conectado el detector a la alimentación eléctrica, es necesario esperar 30 segundos para su estabilización. A partir de ese momento, se podrá realizar el test de funcionamiento.

- El LED rojo nos indica visualmente cuando se detecta movimiento y funciona tanto con la carga conectada como en ausencia de ella.

- Este LED rojo se encenderá cada vez que se detecte movimiento y permanecerá encendido hasta que transcurra la temporización.

- Caminar desde fuera del área de cobertura hacia adentro hasta que se enciendan las luces.

- Una vez comprobado que el funcionamiento es correcto, ajustar el detector con los valores deseados a través de la App DINUY Configure.

- El LED azul indica que el Bluetooth está activo y preparado recibir la programación desde el smartphone. Una vez alimentado el detector a 230V~ el Bluetooth permanecerá activado durante un tiempo. Al cabo de este tiempo el Bluetooth se desactivará automáticamente. Este tiempo se puede seleccionar desde 10 minutos hasta 4 horas. De fábrica viene ajustado a 2 horas."

OBTURADOR DE LA COBERTURA

- En la misma caja del detector se incluye un accesorio que, instalado, actúa como obturador de la cobertura y permite excluir zonas del área de detección, así como reducir el área de cobertura según las necesidades.

- En el caso de que el área de detección por defecto del detector sea demasiado grande, o se detecte en zonas que no se desee, puede reducirse fácilmente esta área simplemente empleando las carátulas obturadoras.

RESOLUCIÓN DE PROBLEMAS

Cuando el detector deja de funcionar normalmente, revisar los posibles fallos y las soluciones sugeridas en la siguiente tabla que le ayudarán a resolver el problema:

Problema	Posible causa	Solución sugerida
Las lámparas no se encienden	No llega tensión al detector	Alimente correctamente el detector
	Mal conexionado	Revise las conexiones y siga el esquema de las instrucciones
	Mal ajustado Lux	Revise este ajuste
	Carga defectuosa	Sustituya la carga
	Temperatura ambiente muy elevada	Espere a que se reduzca la temperatura ambiente y pruebe el detector
Las lámparas no se apagan	El tiempo de desconexión fijado es demasiado largo	Reduzca el tiempo de desconexión y compruebe que las lámparas se apagan transcurrido el tiempo
	El detector se dispara de forma indeseada	Manténgase fuera del área de cobertura para evitar falsas activaciones
	Mal conexionado	Asegúrese de que la carga y la alimentación están bien conectadas
Las lámparas se encienden y apagan cíclicamente	La carga (fluorescencia, contactor...) está generando armónicos que disparan continuamente el detector en cada conmutación	Aleje el detector de la carga o coloque un filtro supresor de armónicos RC (AC DM- 002) entre L' y N.
Activaciones indeseadas	Fuentes de calor, corrientes de aire, superficies muy reflectantes u objetos que se mueven debido al viento	Evite dirigir el detector hacia fuentes de calor, como aires acondicionados, ventiladores, radiadores.
		Asegúrese de que no hay objetos que se mueven con el viento.
		Reduzca la Sensibilidad del detector con la App DINUY CONFIGURE a través del smartphone.