

DETECTOR DE MOVIMIENTO 1/10Vcc

DM TE1 001



MANUAL DE INSTRUCCIONES

Especificaciones técnicas

- Alimentación: 230V~ 50Hz
- Consumo: 2W
- Tipo de carga: 80 Reactancias electrónicas regulables 1/10Vcc para fluorescencia o LED
- Tensión maniobra relé: 250V_{CA}
- Poder corte relé: 16A
- Salidas: 1 canal
- Máx. corriente absorción: 500mA
- Máx. corriente inyección: 40mA
- Campo detección: 360° y máximo Ø7m a 2,4m de altura
- Tiempo de conexión: 6seg ~ 10min
- Nivel de luminosidad: 3-100Lux.
- Ajustes: por potenciómetros ó mando a distancia opcional EM MAN DMO.
- Dimensiones (montado): Ø118,5mm x 45mm.
- Protección ambiental: IP20 según UNE20324
- Tª de funcionamiento: 0°C ~ +40°C
- Tª de almacenamiento: -10°C ~ +45°C
- Bornes conexión: Conductor hasta 1,5mm² de sección
- De acuerdo a la Norma: UNE-EN 60730

1 DESCRIPCIÓN

Detector de movimiento para equipos con reactancias electrónicas regulables 1/10Vcc tanto para fluorescencia como para LED.

Detector de movimiento de interior, para montaje en superficie en techo.

1 canal de salida con relé de gran potencia de 16A.

Sensor PIR de gran sensibilidad, el cual detecta pequeños movimientos.

Este tipo de sistemas son frecuentemente utilizados en parkings, colegios, oficinas, hoteles,...

2 FUNCIONAMIENTO

El sistema entra en funcionamiento cuando se registra un movimiento en el área de visión del sensor y el nivel de luz está por debajo del ajustado en el potenciómetro y se apaga cuando se supera el tiempo seleccionado en el sensor.

Aplicando la función corredor (cuando detecta movimiento se enciende al 100% y cuando no detecta movimiento eliges el nivel de apagado, por ejemplo, 20%). Ejemplo: Parkings.

- Dispone de 3 potenciómetros para realizar los ajustes:
 1. Ajuste del nivel de apagado % (veáse apartado 4A).
 2. Ajuste de Tiempo (veáse apartado 4B).
 3. Ajuste de luminosidad de 3 a 100 Lux.(veáse apartado 4C).

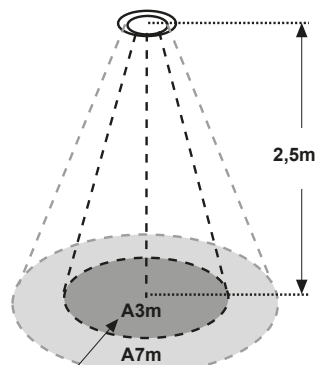
Los ajustes también se realizarán con el mando a distancia (opcional): Se utiliza el mando EM MAN DMO para realizar los ajustes de tiempo, luminosidad y sensibilidad.

3 INSTALACIÓN Y CABLEADO

A. Elección del lugar de instalación:

- Criterios de instalación para un óptimo funcionamiento de la detección de movimiento:

Instale el sensor teniendo en cuenta el campo de visión o área de detección del mismo (parkings). Se recomienda el montaje del detector a una altura de 2.5m, consiguiendo de esta forma una área de detección de 7 metros de diámetro.

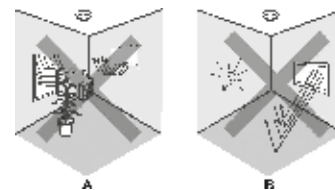


ÁREA MÁXIMA SENSIBILIDAD

Abarque con esta ventana el área que se desea detectar movimiento.

Debido a que el detector de movimiento responde a cambios de temperatura, por favor evite las siguientes condiciones:

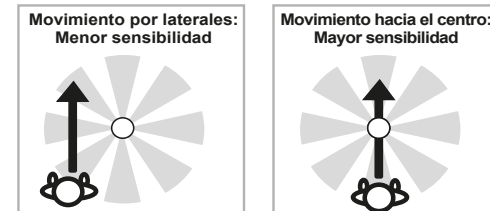
- Evite dirigir el detector hacia áreas u objetos cuyas superficies son altamente reflectantes ó están sujetas a cambios rápidos de temperatura.
- Evite montar el detector cerca de fuentes de calor ó de luz, como convectores, acondicionadores, secadores ó luces.
- Evite dirigir el detector hacia fuentes de luz.
- Evite dirigir el detector hacia objetos que se muevan con el viento, como cortinas ó pequeños árboles ó arbustos.



Abarque con esta ventana el área que se desea detectar movimiento.

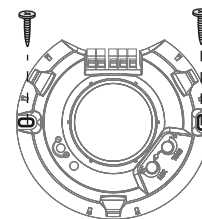
Tenga en cuenta la dirección del movimiento a la hora de instalar el detector. El aparato es menos sensible al movimiento que cruza los haces que al movimiento directo hacia el mismo.

En el caso de que el movimiento sea directo hacia el detector, se ampliará el área de cobertura del aparato.



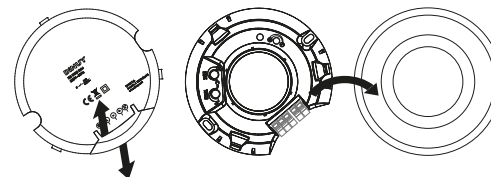
B. Montaje:

Antes de realizar el cableado desconecte la corriente para realizar la instalación sin tensión.



C. Acceso a bornas, anclajes y potenciómetros:

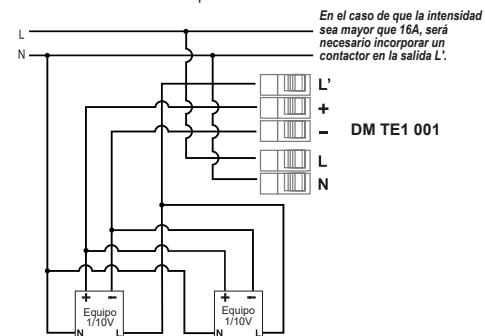
Para acceder sólo hay que separar la tapa embellecedora.



D. Esquemas de Instalación:

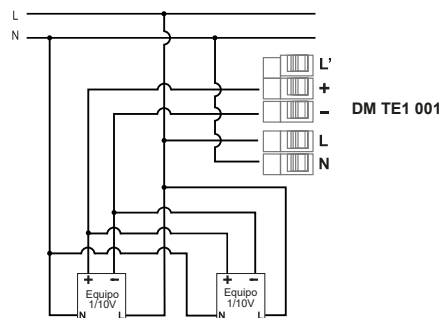
D.1. Instalación empleando el relé K (salida L')

Con este conexionado, los balastos DALI quedan desconectados físicamente las lámparas alcanza niveles inferiores al 10%.



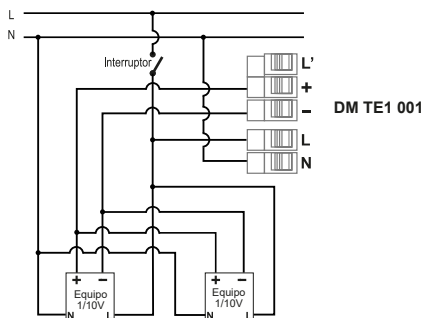
D.2. Instalación sin emplear el relé K (salida L')

Realizando este conexionado, los balastos DALI se mantendrán encendidos al mínimo al llegar al valor más pequeño (iluminación natural suficiente).



D.3. Instalación de un interruptor auxiliar para apagado manual

Es posible instalar un interruptor auxiliar para apagar y encender manualmente este sistema. En instalaciones, este interruptor nos permitirá apagar ó encender el sistema voluntariamente en cualquier momento.



Nota: al alimentar el detector, después de un apagado, las lámparas se encenderán a su nivel máximo.

4 AJUSTE Y PRUEBA DE FUNCIONAMIENTO

Se dispone de 3 potenciómetros, o mando a distancia (EM MAN DMO opcional) para realizar los ajustes:

A. Ajuste Nivel de Apagado %. Función Corredor

Permite ajustar el nivel de regulación de las lámparas cuando el detector está en reposo, es decir no detecta movimiento. Se permite seleccionar una escala de entre 0% lámparas apagadas (-) ó un 50% (+). Ejemplo Parkings (cuando detecta movimiento se enciende al 100% y cuando no detecta movimiento eliges el nivel de apagado, por ejemplo, 20 %).



B. Ajuste de tiempo de conexión (TIME)

Con este potenciómetro, se ajustará el tiempo que permanecerá activo el sistema después de una detección de movimiento. Este tiempo se puede ajustar entre, aproximadamente 6 segundos a 10 minutos.

Este parámetro de tiempo también se puede ajustar con el mando a distancia EM MAN DMO (véase las instrucciones del mando).



C. Ajuste de luminosidad (LUX)

La luminosidad va desde 3 Luxes (☾ hasta 100 Luxes y posición ☼☾ independiente de la luz natural, detecta siempre que haya movimiento. Este parámetro también se puede ajustar con el mando a distancia EM MAN DMO (véase las instrucciones del mando).



D. Test detección de movimiento y Función LED

El LED puede servir como indicador cuando se realiza la prueba de funcionamiento de la detección de movimiento. Cómo realizar la prueba:

1. Dirigir el detector hacia la zona a cubrir.
2. Colocar el potenciómetro TIME en la posición "-". En este modo cada detección supone 6 seg de conexión.
3. Encender el detector.
4. Esperar un mínimo de 2 minutos con el detector encendido para que se establezca.
5. Caminar desde fuera del área de cobertura hacia adentro hasta que se produzca la detección.
6. Ajustar la cabeza del detector cuanto sea necesario para cambiar la zona de cobertura. Recuerde no enfocar la cabeza hacia un foco de luz.
7. Repetir los pasos 5 y 6 hasta alcanzar la cobertura deseada.

5 FUNCIONAMIENTO CON MANDO

Ajuste mediante Mando a distancia (EM MAN DMO)

- Es posible ajustar la temporización, el nivel de lux y sensibilidad a través de este mando a distancia, sin necesidad de acceder a los potenciómetros del propio aparato.
- Comportamiento del LED del detector al usar el mando:
 - El LED parpadeará dos veces en el momento que reciba un comando desde el mando.
 - El LED estará 1s encendido y 5s apagado tras recibir la señal "ON u OFF permanente" desde el mando.

6 TAPA LIMITADORA

Se dispone de una tapa limitadora que permite excluir zonas detectadas, así como reducir el área de cobertura según las necesidades.

DECLARACION DE CONFORMIDAD CE
Disponible para descarga en www.dinuy.com

DECLARATION OF CONFORMITY CE
Download from www.dinuy.com

DINUY, S.A.

C/Auzolan 2, 20303 Irún (Guipuzkoa)
Tel.: 943627988 / info@dinuy.com / www.dinuy.com