

Ref.:
EM K5X 002

**ES**

**INSTRUCCIONES DE USO
INTERFAZ INALÁMBRICO
DE PULSADOR**

EN

**INSTRUCTIONS MANUAL
PUSHBUTTON WIRELESS INTERFACE**

DE

**GEBRAUCHSANWEISUNG
DRAHTLOSE TASTERSCHNITTSTELLE**

DINUY, S.A. Auzolan, 2, 20303, IRUN, SPAIN

www.dinuy.com

INSTRUCCIONES DE USO

Ref.: EM K5X 002

INTERFAZ INALÁMBRICO DE PULSADOR



ESPECIFICACIONES TÉCNICAS

Alimentación	2 baterías de 3V CR2025 (incluidas)
Duración Pila (estimada)	> 8 años
Medio KNX	KNX RF 1.R
Radio-Frecuencia	868,3MHz
Potencia de Emisión	< 10dB
Alcance	Campo abierto: 100m Interior: ~30m
Precisión Temperatura	±0,3°C entre -10°C y +70°C
Programación	ETS5
Puesta en Funcionamiento	System-Mode
Protección Ambiental	IP20
Tª Funcionamiento	0°C ~ +45°C
Tª Almacenamiento	-10°C ~ +45°C
Dimensiones	45 x 42 x 12mm

DESCRIPCIÓN

- Emisor KNX RF S-Mode con 2 entradas de pulsador.
- Incorpora Sensor de Temperatura.
- Solución perfecta para instalaciones convencionales de Bus, donde no se quiere, o no se puede, ampliar el cableado.
- La comunicación con el Bus debe ser realizada mediante el uso de un acoplador de medios KNX/KNX RF S-Mode.

CARACTERÍSTICAS

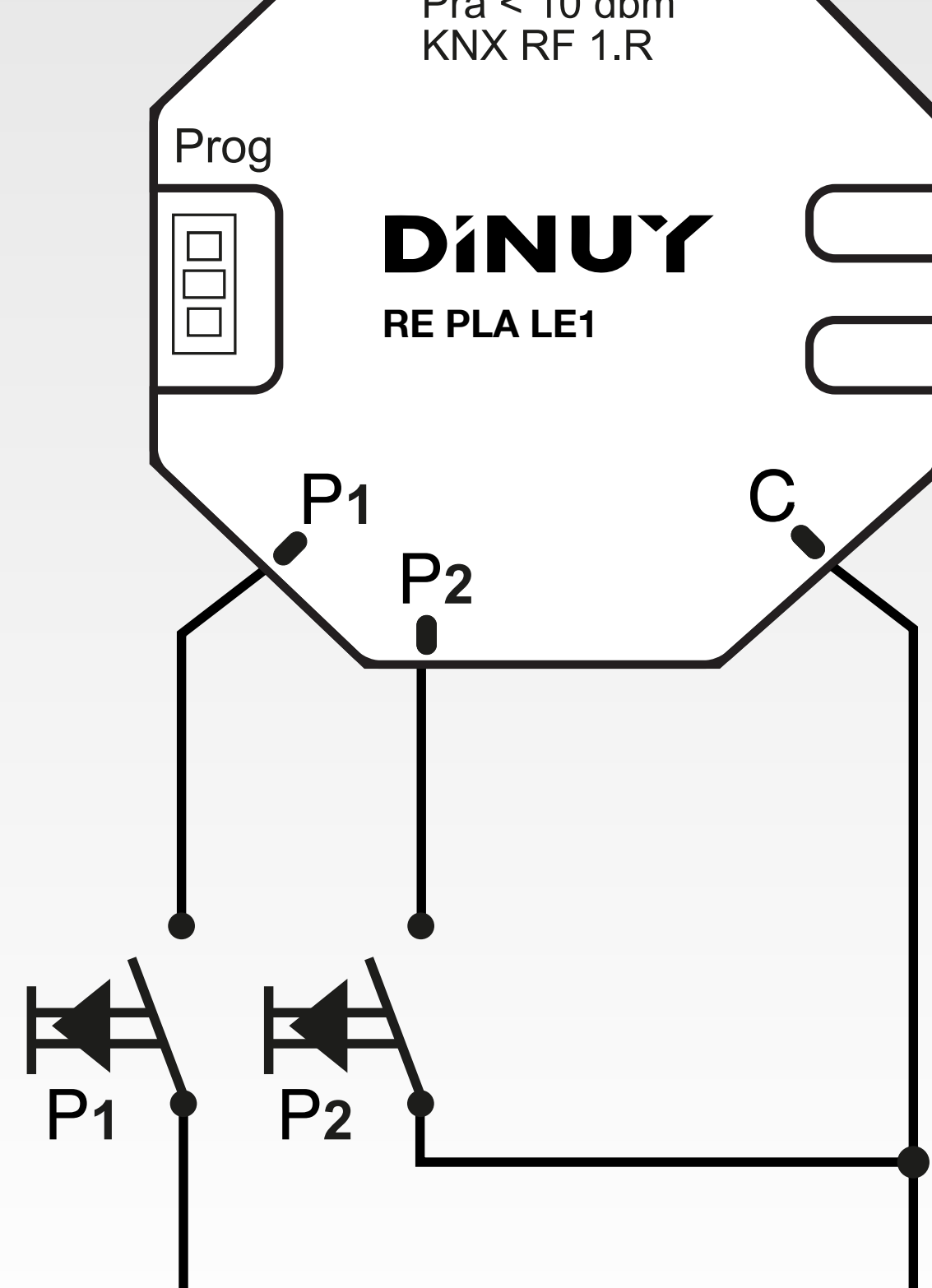
- El Interfaz de Pulsador incorpora 2 entradas, cada una de las cuales pueden ser parametrizadas individualmente a través del ETS:
 - Actuación sobre 1 ó 2 canales de salida independientes.
 - Función de cada entrada:
 - Interruptor.
 - Inicio/Fin Temporización.
 - Regulador.
 - Interruptor Múltiple.
 - Control de Persianas.
 - Escenas.
 - Valor Fijo/Forzado.
- Además, la función Sensor de Temperatura permite parametrizar:
 - Período de envío del valor medido.
 - Alarmas de Sobrecalentamiento o Enfriamiento.
 - Calibración del sensor de temperatura.
- Dispone de un pulsador (Prog) para realizar su programación.
- La programación y puesta en marcha debe ser realizada mediante el ETS5.
- Dispositivo para montaje empotrado dentro de una caja universal, detrás del mecanismo.

FUNCIONAMIENTO

- El Interfaz detecta cambios de estado en sus entradas y envía los telegramas correspondientes, según la parametrización realizada con el ETS.
- Además, permite la medición de temperatura y la gestión de alarmas de temperatura.

INSTALACIÓN

El alcance de la señal inalámbrica depende de factores externos, por lo tanto, es importante seleccionar la ubicación más óptima, evitando instalarlo cerca de fuentes de perturbación, tales como estructuras metálicas, microondas,



PUESTA EN FUNCIONAMIENTO

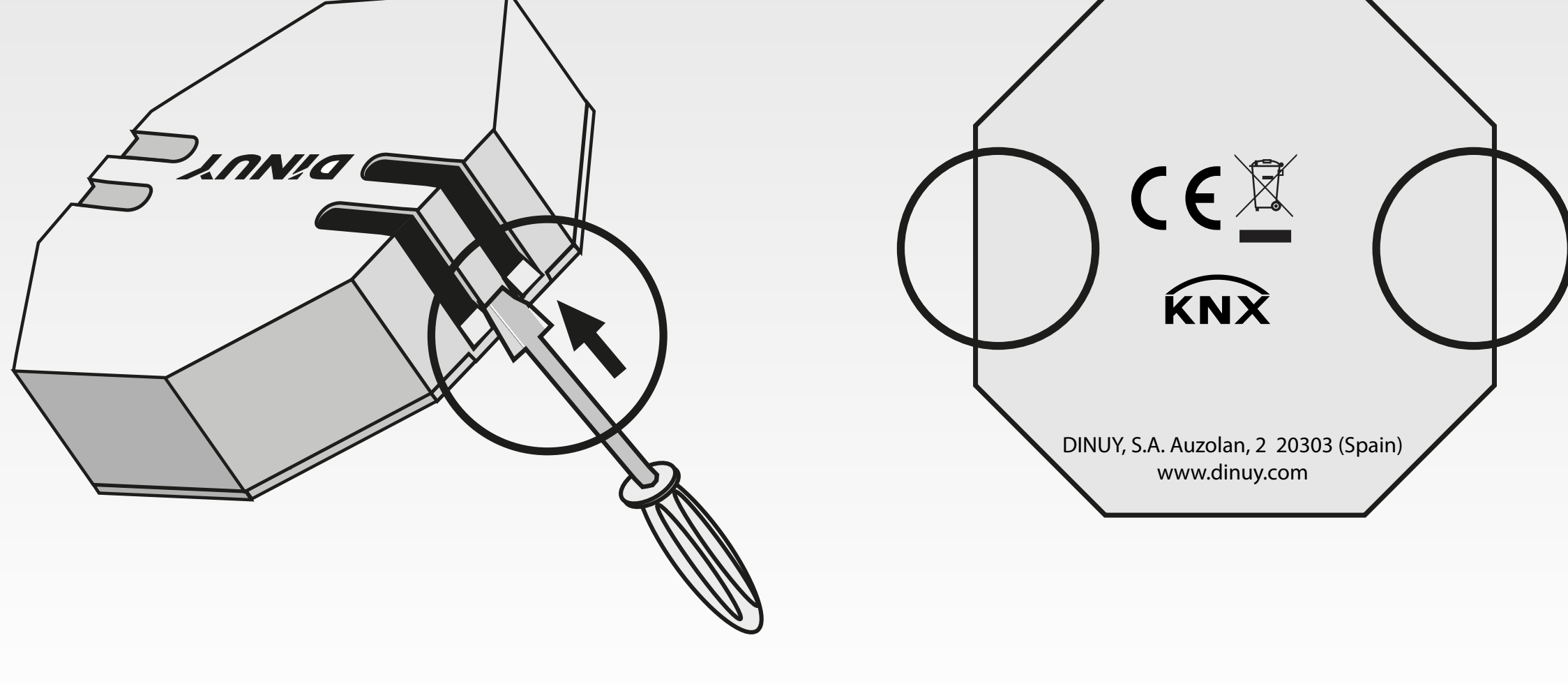
La configuración y puesta en marcha debe ser realizada con el ETS5 o posteriores:

- Alimente el sensor retirando el film de plástico de la pila.
- Pulsar la tecla de Programación (Prog). El LED verde se encenderá.
- Cargar la dirección física y el software de aplicación en el sensor.
- Si el proceso de programación se ha realizado correctamente, el LED se apagará.

CAMBIO DE BATERÍA

En el momento en que la pila llegue al límite de su vida útil, el interfaz enviará un telegrama de aviso a través del objeto de 1 bit "Battery alarm". Para reemplazar la pila, se debe soltar la tapa del emisor con un destornillador plano, introduciéndolo en la ranura superior.

Extraer la tapa del zócalo y proceder a retirar la batería gastada, teniendo en todo momento cuidado de no dañar ningún componente del circuito impreso.



RECOMENDACIONES

- Evite el uso del producto cerca de equipos radioeléctricos, microondas...
- Deje al menos una separación de 2m entre el emisor y su equipo receptor.
- Uso en instalaciones de interior y sin humedad.

INSTRUCTIONS MANUAL

Ref.: EM K5X 002 PUSHBUTTON WIRELESS INTERFACE



TECHNICAL FEATURES

Power supply	2 batteries 3V CR2025 (included)
Battery life (esteemed)	> 8 years
KNX Medium	KNX RF 1.R
Radio-Frequency	868,3MHz
Transmission power	< 10dB
Range	In free field: 100m Indoors: ~30m
Temperature accuracy	±0,3°C between -10°C & +70°C
Application Software	ETS5
Commissioning mode	System-Mode
Protection degree	IP20
Working temperature	0°C ~ +45°C
Storage temperature	-10°C ~ +45°C
Dimensions	45 x 42 x 12mm

DESCRIPTION

- Wireless KNX RF S-Mode trasmitter with 2 pushbutton inputs.
- Built-in Temperature Sensor.
- Perfect solution for using in conventional installations without placing KNX bus cables.
- Communication with the KNX Bus must be carried out using a KNX / KNX RF S-Mode media coupler.

CHARACTERISTICS

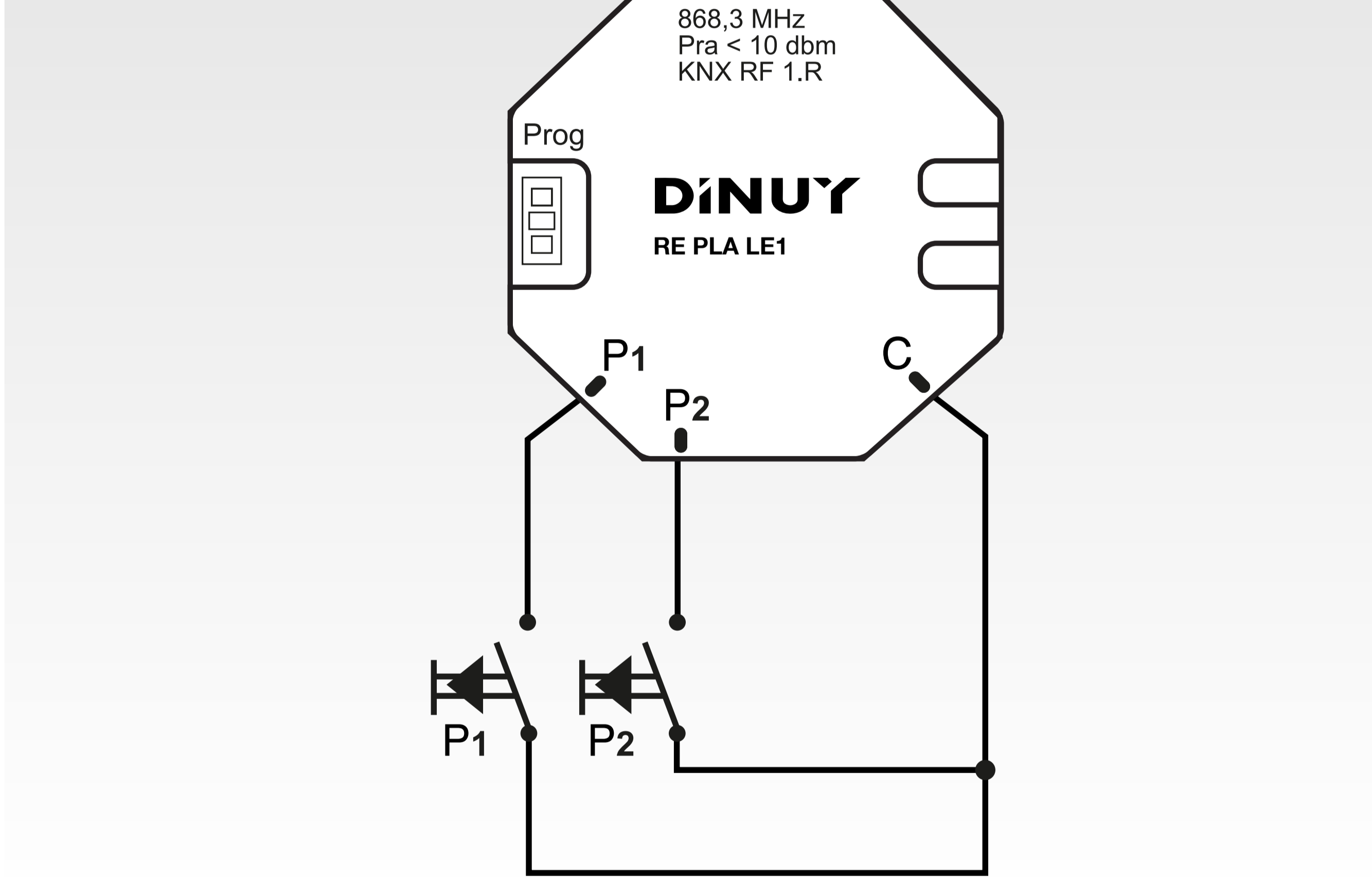
- The Pushbutton Interface incorporates 2 inputs, each of which can be parameterized individually through the ETS:
 - Acting on 1 or 2 independent output channel
 - Function of each input:
 - Switch.
 - Timed Start/Stop.
 - Dimmer.
 - Multiple Switch.
 - Shutter control.
 - Scene control.
 - Fixed value/Forced.
- The Temperature Sensor incorporates different options that must be parameterized:
 - Transmission frequency.
 - Over-heating or over-cooling alarms.
 - Temperature sensor calibration.
- It has a Programming key (Prog).
- Programming and commissioning by ETS5.
- Flush mounting within an universal box, behind a pushbutton.

OPERATION

- The Interface detects status changes at its inputs and send telegrams depending on the parameterization with the ETS.
- Besides that, it also allows the measurement of the temperature and the management of temperature alarms.

INSTALLATION

The range of the radio signal depends on various external circumstances. The range can be optimised by the choice of installation location avoiding placing it close to any possible sources of interference, e.g. metallic surfaces, microwave ovens,...



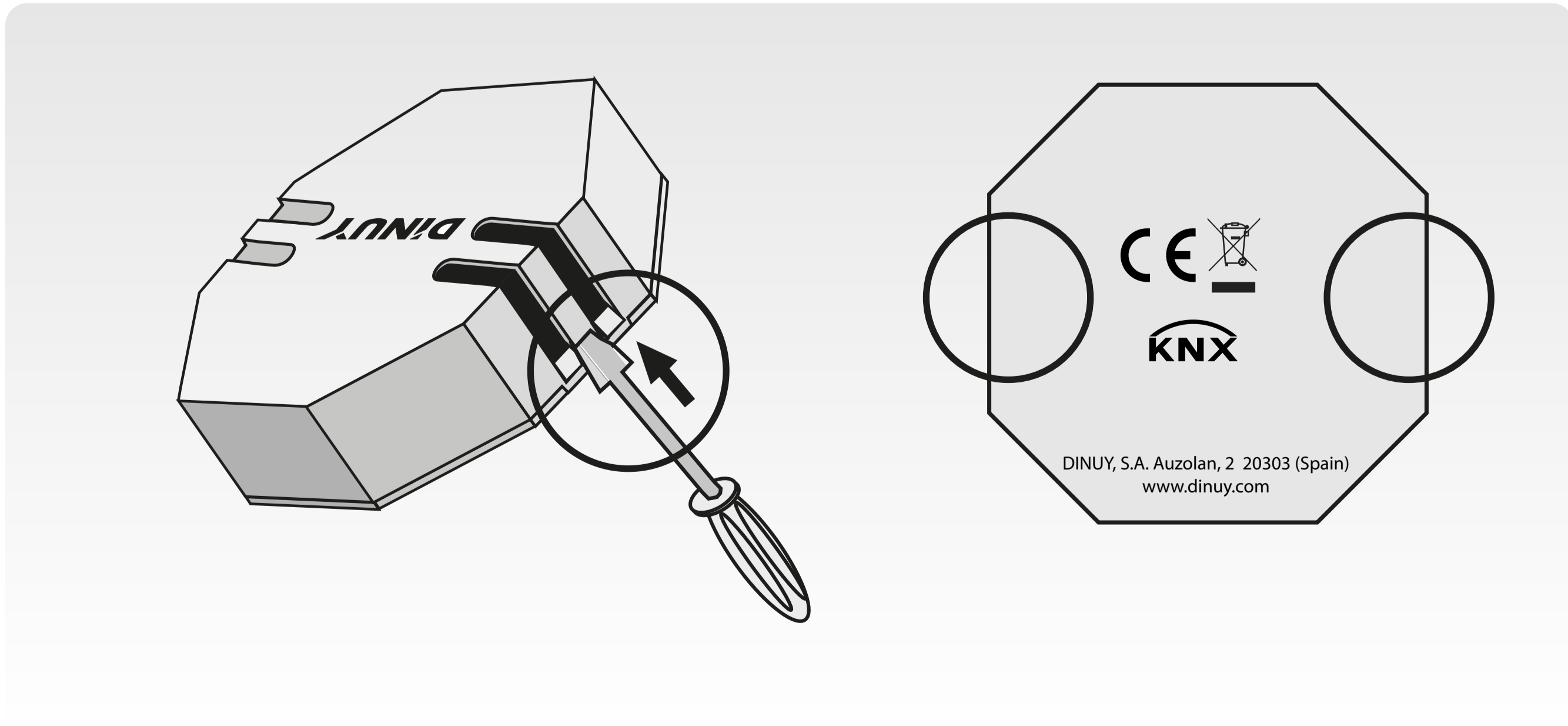
COMMISSIONING

The programming and commissioning must be done with ETS5 or later version:

- Pull the plastic foil out to activate the battery.
- Press the Programming key (Prog). The green LED goes on.
- Load the physical address and the application software into the actuator.
- If the programming process has be done correctly, the LED will go out.

BATTERY REPLACEMENT

As soon as the battery reaches the limit of its useful life, the interface will send a warning telegram through the 1-bit object "Battery alarm". To replace the battery release the cover of the sensor with the help of a screwdriver. Insert it into the upper slot. Remove the cover of the socle and remove the battery being careful with the components of the printed circuit.



ADVICES

- Avoid to install it close to radioelectrical devices, microwaves,...
- Leave a minimum separation of 2m between the transmitter and the receiver.
- May be used for indoor installations in dry rooms only.

GEBRAUCHSANWEISUNG

Ref.: EM K5X 002

DRAHTLOSE TASTERSCHNITTSTELLE



TECHNISCHE DATEN

Anschlussspannung	2 Batterien 3V CR2025 (im Lieferumfang enthalten)
Geschätzte Batterielebensdauer	> 8 Jahre
KNX Medium	KNX RF 1.R
Funkfrequenz	868,3MHz
Signalstärke	< 10dB
Reichweite (max.)	Freies Feld: 100m Innenbereich: ~30m
Temperaturgenauigkeit	±0,3°C zwischen -10°C & +70°C
Applikationssoftware	ETS5
Konfigurationsmodus	System-Mode
Protection degree	IP20
Schutzart	0°C ~ +45°C
Betriebstemperatur	-10°C ~ +45°C
Abmessungen	45 x 42 x 12mm

BESCHREIBUNG

- Funk Tasterschnittstelle mit 2 Eingängen im KNX RF S-Mode.
- Eingebauter Temperatursensor.
- Ideal zur Nachrüstung bestehender Installationen ohne zusätzliche Busleitungsverlegung.
- Zur Anbindung an den KNX Bus wird ein KNX TP / KNX-RF S-Mode Medienkoppler benötigt.

CHARAKTERISTIK

- Das Gerät beinhaltet zwei Taster Eingänge. Jeder Eingang kann individuell mit der ETS parametrieren werden:
 - Aktivierung von 1 oder 2 Ausgang Kanälen.
 - Funktion jedes Eingangs:
 - Schalten.
 - Timer Start/Stop.
 - Dimmen.
 - Mehrfachschalter.
 - Rollladensteuerung.
 - Szenensteuerung.
 - Zwangssteuerung.
- Der eingebaute Temperatursensor verfügt über verschiedene Optionen welche parametrieren werden müssen:
 - Zyklische Messwertübertragung
 - Überhitzung oder Unterkühlung Alarm
 - Kalibrierung der Temperatursonde
- It has a Programming key (Prog).
- Programming and commissioning by ETS5.
- Flush mounting within an universal box, behind a pushbutton.

OPERATION

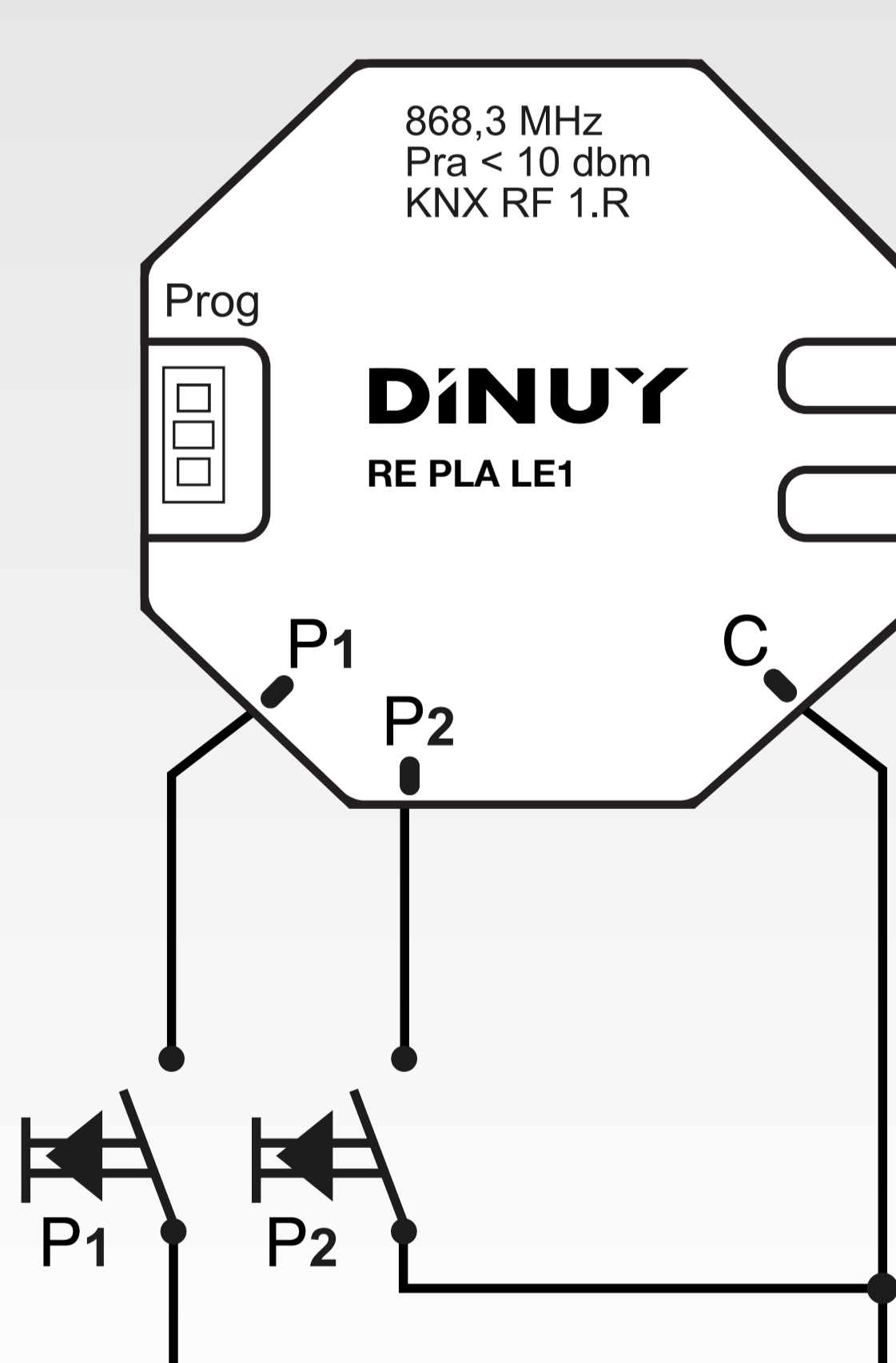
Das Interface erfasst Änderungen an den Eingängen und sendet Telegramme in Abhängigkeit der Parametrierung mit der ETS.

Es ist auch möglich Temperatur zu erfassen und Temperaturalarme auszugeben.

INSTALLATION

Die Reichweite des Funksignals ist abhängig von verschiedensten Einflussfaktoren.

Um eine maximale Reichweite zu erreichen, sollten Montageorte nahe Störquellen, wie z.B. Metalloberflächen oder auch Mikrowellen vermieden werden.



INBETRIEBNAHME

Die Programmierung und Konfiguration der Tasterschnittstelle erfolgt mittels ETS5 oder neuer.

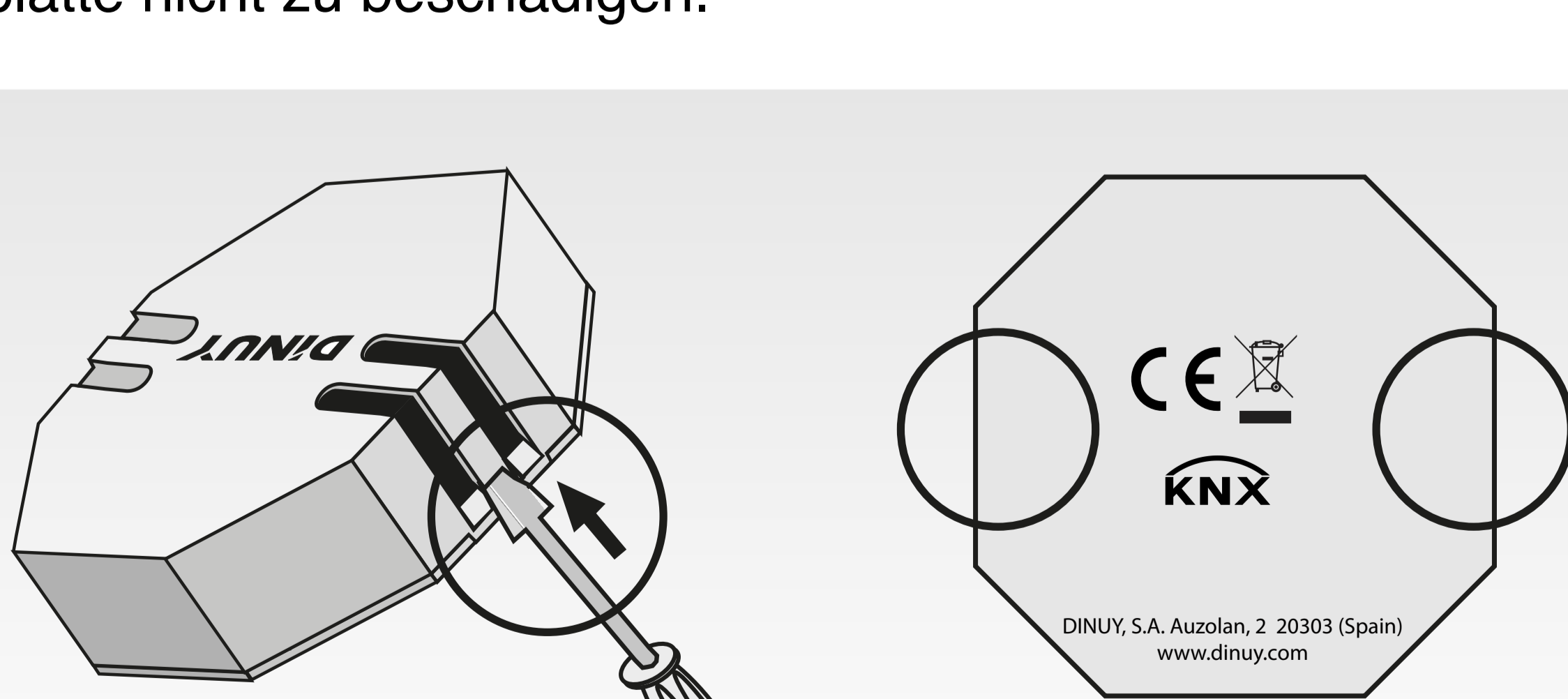
- Ziehen Sie die Plastikfolie heraus um die Batterie zu aktivieren.
- Programmierstaste (Prog) kurz drücken. Die grüne LED leuchtet.
- Mittels ETS die physikalische Adresse und die Konfiguration in das Gerät einspielen.
- Nach erfolgreichem Download geht die grüne LED aus

BATTERIEWECHSEL

Sobald die Batterielebensdauer erreicht ist sendet das Gerät ein 1-Bit Telegramm auf das Objekt "Battery alarm".

Um die Batterie zu ersetzen entfernen Sie die Abdeckung vom Gehäuse mit Hilfe eines Schraubenziehers.

Entfernen Sie den oberen Teil vom Sockel und wechseln Sie die Batterie vorsichtig aus. Achten Sie dabei darauf, die Bauteile auf der Leiterplatte nicht zu beschädigen.



HINWEIS

- Das Gerät ist so zu installieren, dass auch außergewöhnlich hohe Störstrahlung die Funktion nicht beeinträchtigen kann!
- Zwischen dem Sender und Empfänger sollte ein Abstand von 2m eingehalten werden.
- Das Gerät ist ausschließlich zum Einsatz in trockenen Räumen geeignet.