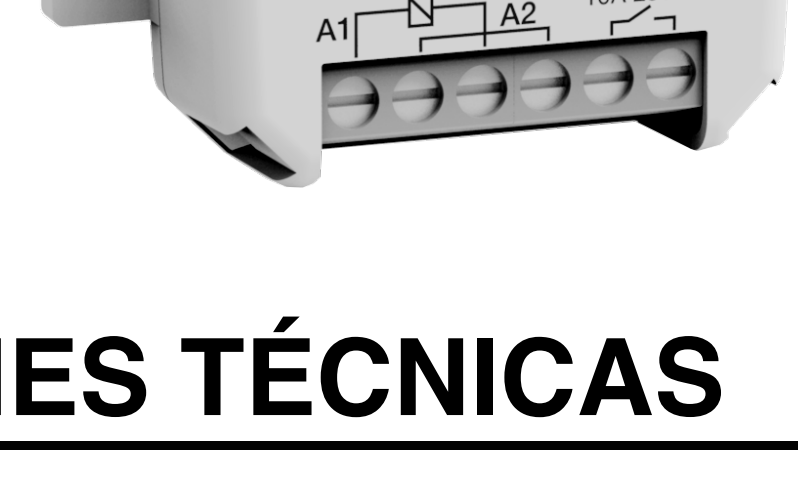


INSTRUCCIONES DE USO

Ref. TE UNI 220
TELERRUPTOR 230V~ 50Hz

Ref. TE UNI 024
TELERRUPTOR 24V~ 50Hz



ESPECIFICACIONES TÉCNICAS

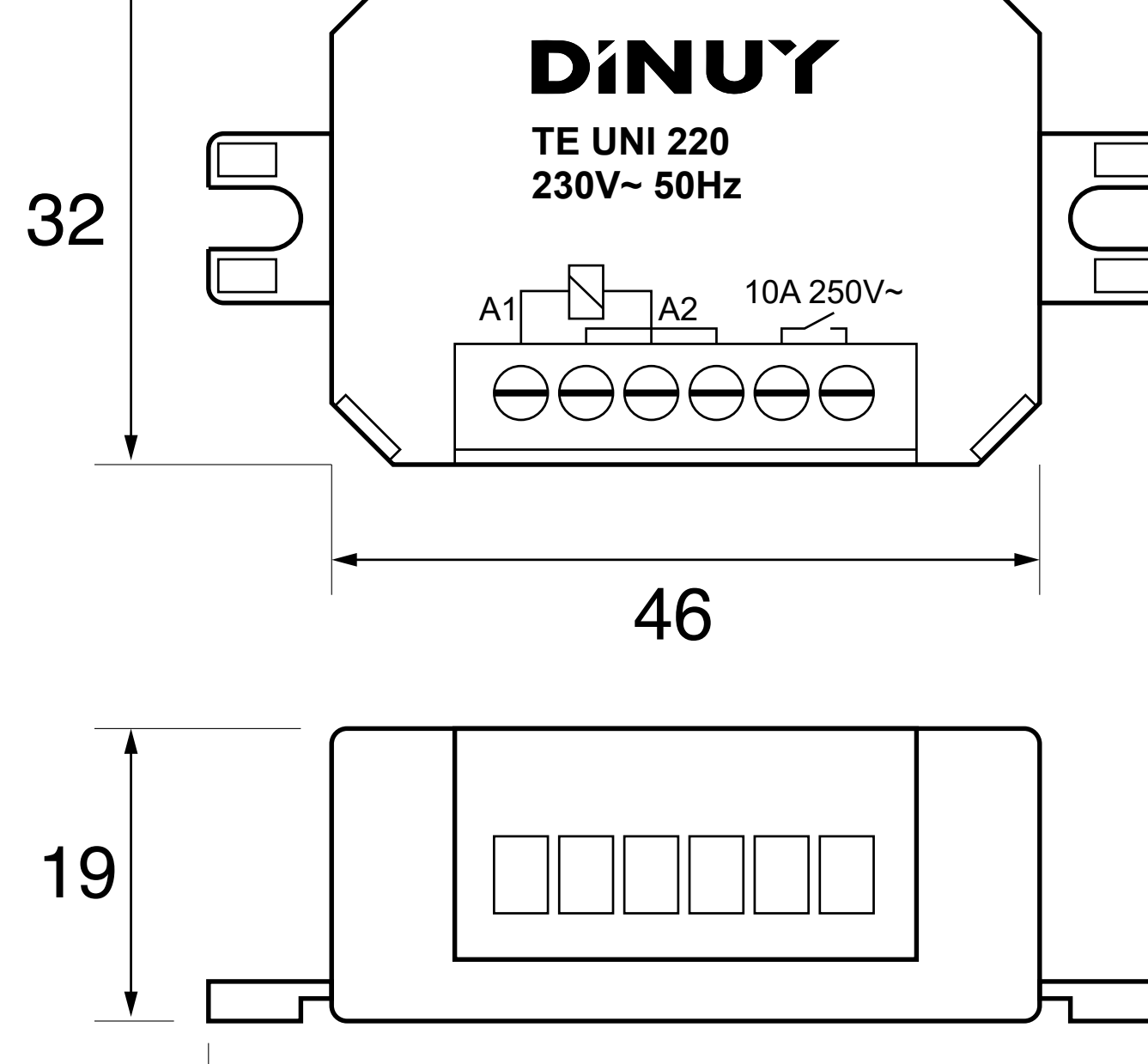
Referencia	TE UNI 220	TE UNI 024
Tensión de control	230V~ 50Hz	24V~ 50Hz // 24Vcc
Contacto	Interruptor Unipolar NA	
Potencia Nominal	10A / 230V~	8A / 24V
LED	400W	-----
Incandescencia / Halógenas 230V	2.000W	-----
Halógenas 12V con transformador	1.000W	-----
Fluorescencia	600W (60μF)	-----
Nº Pulsadores luminosos	Hasta 3 (hasta 10 con AC DM- 003)	
Consumo de la bobina	En funcionamiento: 0VA En la pulsación: 50mW	
Duración mínima de la pulsación	0,05seg	
Intervalo mínimo entre pulsaciones	0,1seg (máximo 20 por minuto)	
Vida mecánica	> 1 millón de maniobras completas	
Vida eléctrica	Con carga máxima: > 200.000 maniobras	
Dimensiones	46 x 32 x 19mm (sin lengüetas) 61 x 32 x 19mm (con lengüetas)	
Temperatura ambiental	-20°C ~ +45°C	
Normativa	EN 60669-2-1	

DESCRIPCIÓN

- Relé de Impulso con 1 contacto NA libre de potencial.
- Montaje empotrado en caja de registro.
- Su contacto de salida cambia de estado cada vez que su bobina es alimentada a través del pulsador. Es decir, una pulsación cierra su contacto y la siguiente pulsación lo abre.
- Al contrario que un contactor, la bobina del telerruptor no permanece bajo tensión y no hay consumo permanente de energía.
- Muy bajo nivel sonoro, muy silencioso.
- Ejemplos de aplicación: habitaciones de hotel u hospital, viviendas, aulas, etc.

****NOTA:** Es posible el uso del accesorio AC DM- 003 para aumentar el número de pulsadores con neón, aunque éste reduce la frecuencia de respuesta del telerruptor.

DIMENSIONES



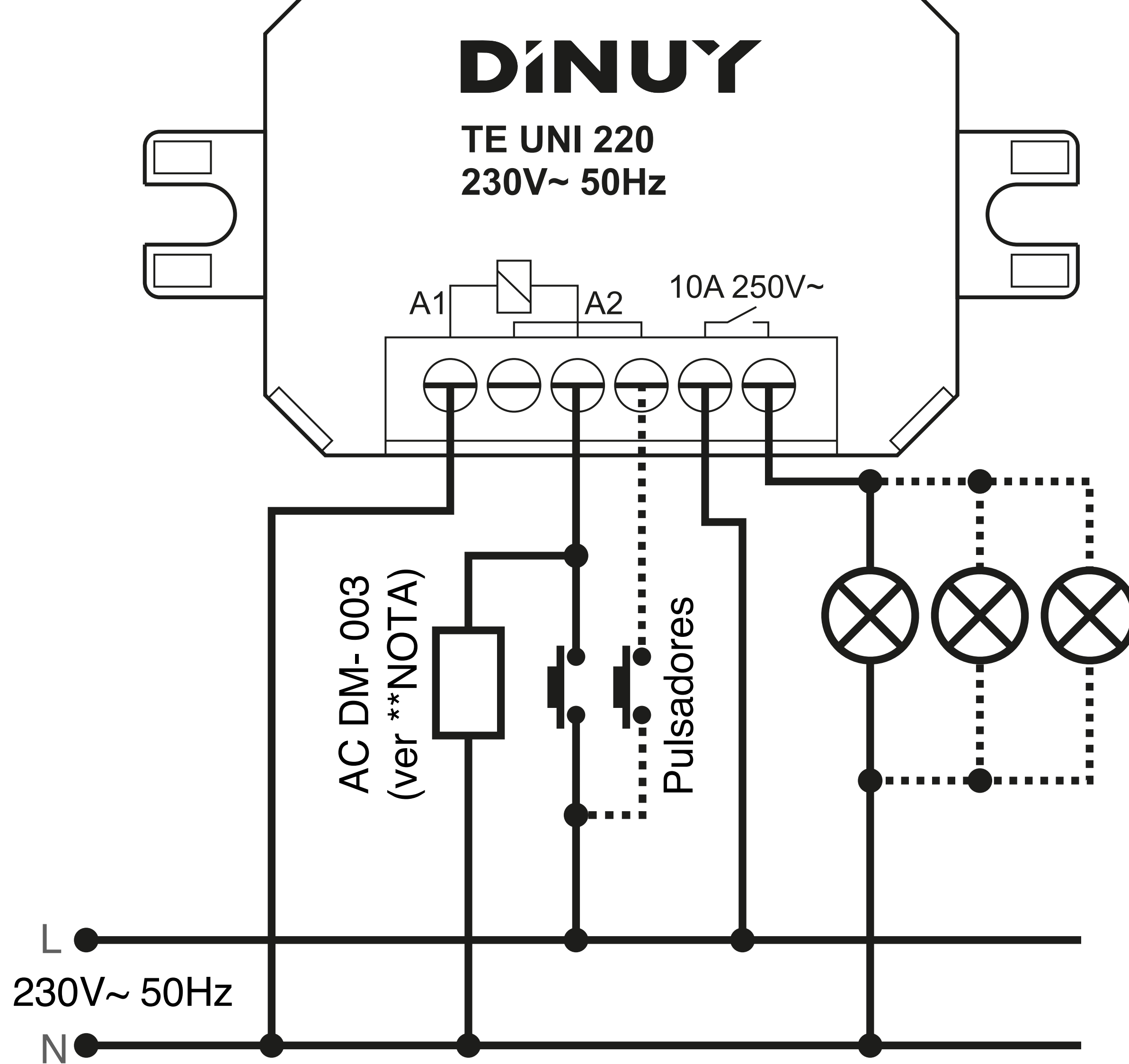
ESQUEMAS DE INSTALACIÓN



ATENCIÓN: ¡Tensión peligrosa!
¡Los trabajos con equipos eléctricos en la red de 230V, deben de ser realizados exclusivamente por técnicos cualificados!
¡Desconecte la tensión de red antes de proceder al montaje, desmontaje o manipulación del equipo eléctrico!

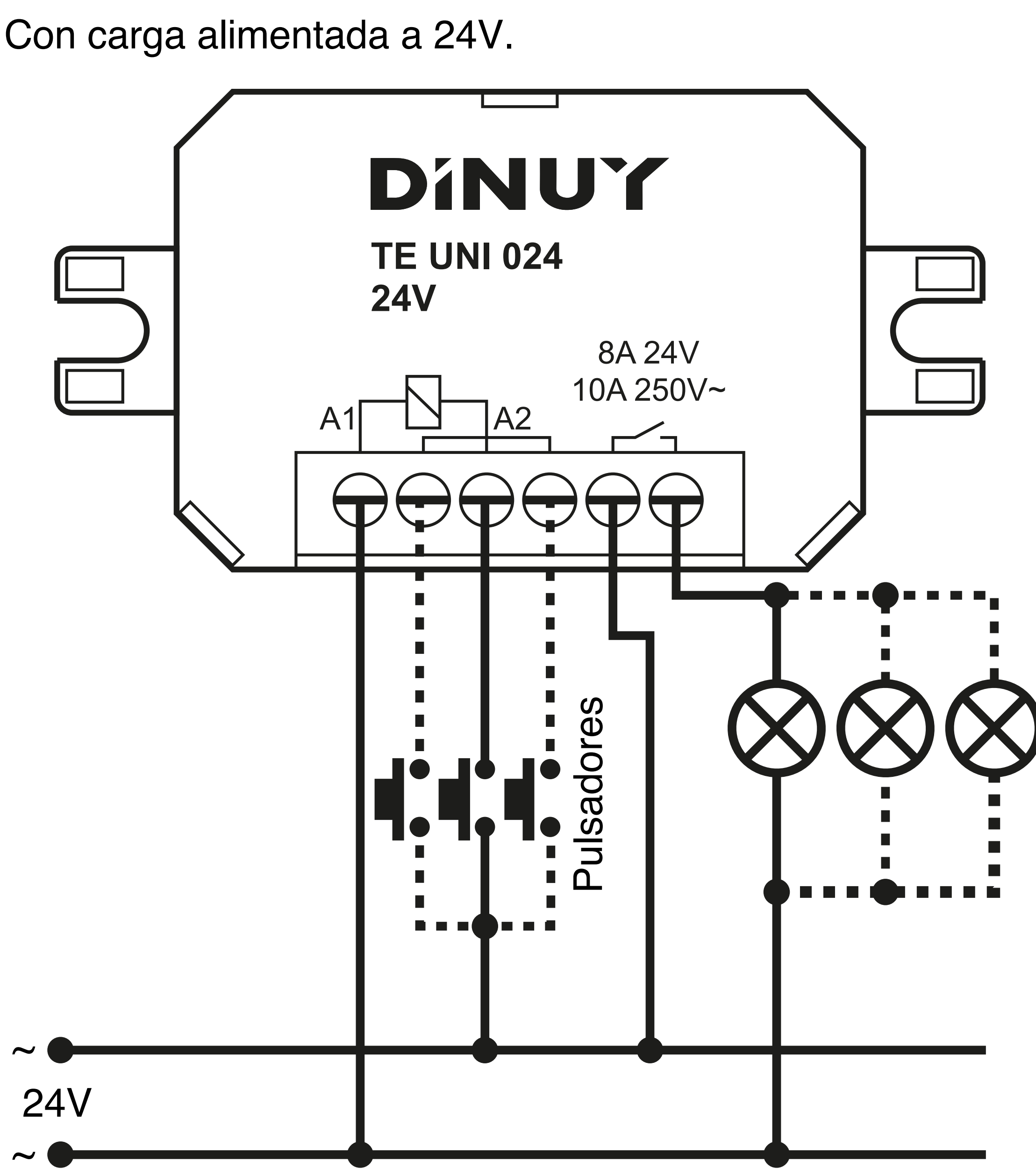
- Siga uno de los siguientes esquemas a la hora de realizar la instalación eléctrica:

Instalación TE UNI 220.

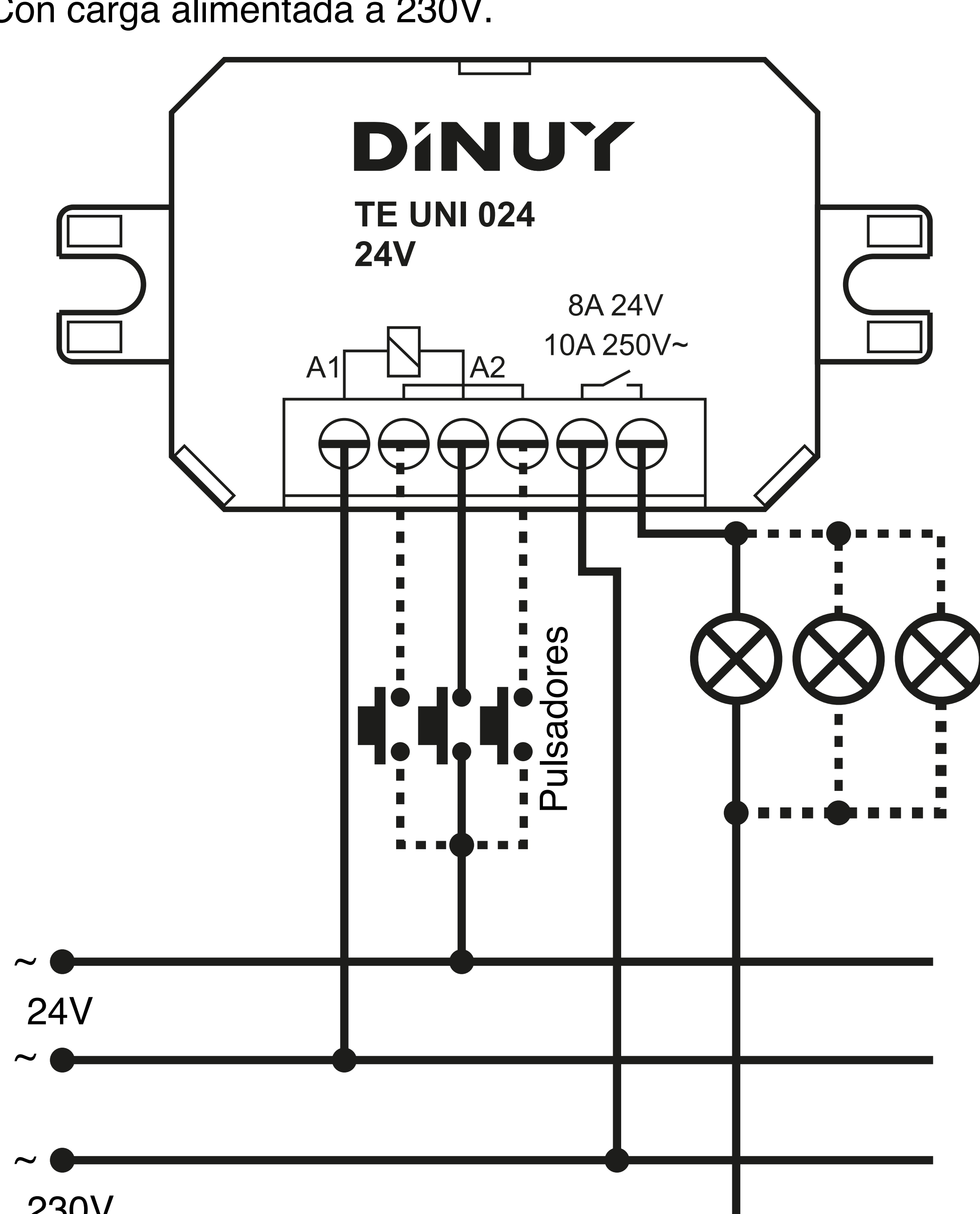


Instalación TE UNI 024

- Con carga alimentada a 24V.



- Con carga alimentada a 230V.



Declaración de conformidad CE

Garantía

DINUY, S.A. Auzolan, 2, 20303, IRUN, SPAIN

www.dinuy.com

INSTRUÇÕES DE FUNCIONAMENTO

Ref. TE UNI 220
RELÉ 230V~ 50Hz

Ref. TE UNI 024
RELÉ 24V~ 50Hz



ESPECIFICAÇÕES TÉCNICAS

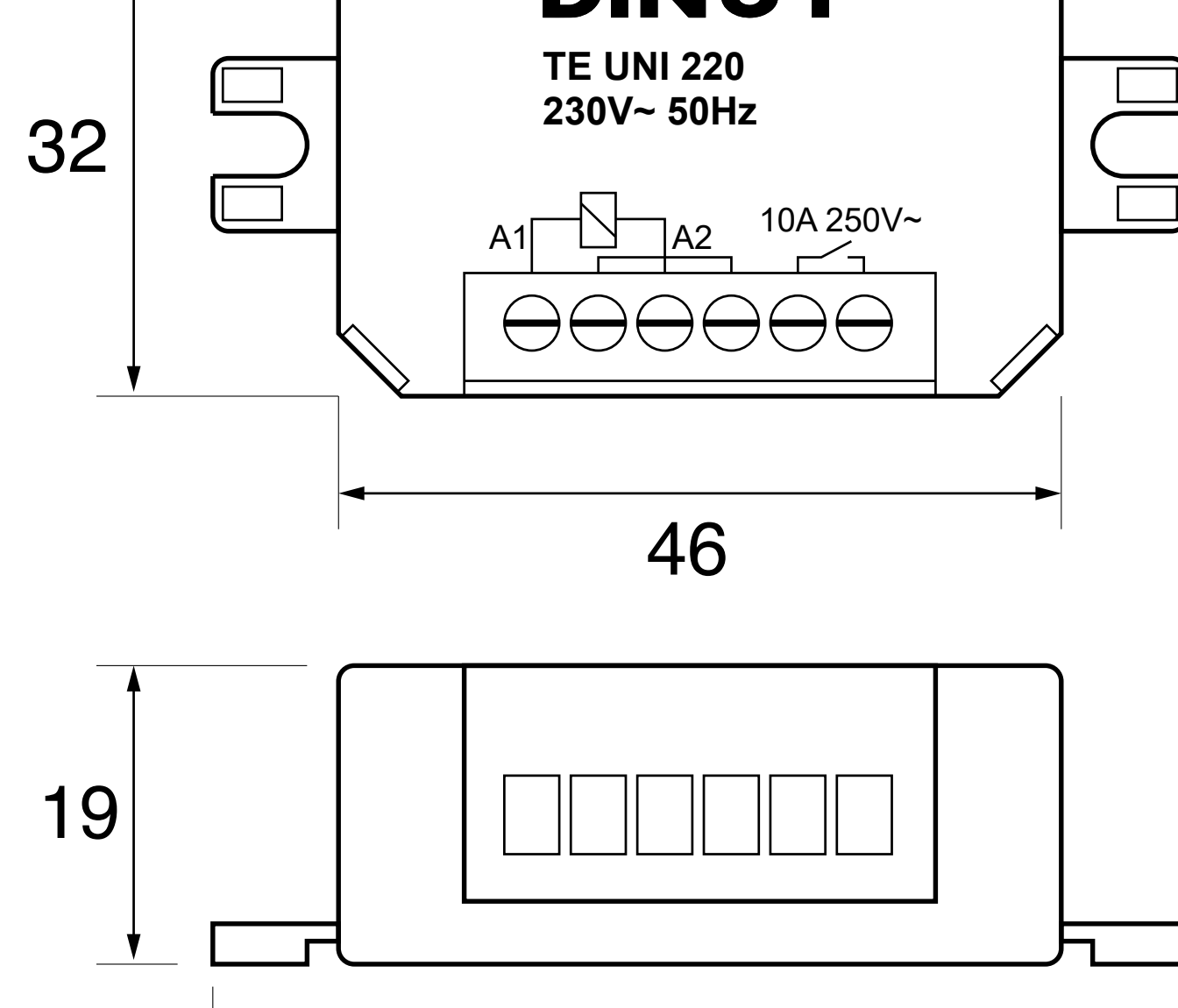
Referência	TE UNI 220	TE UNI 024
Tensão de controlo	230V~ 50Hz	24V~ 50Hz // 24Vcc
Contato	Interruptor Unipolar Normalmente Aberto	
Potência nominal	10A / 230V~	8A / 24V
LED	400W	-----
Incandescência / Halógeno 230V	2.000W	-----
Halógeno 12V com transformador	1.000W	-----
Fluorescência	600W (60µF)	-----
N.º de botões luminosos	Até 3 (até 10 com AC DM- 003)	
Consumo da bobina	Em funcionamento: 0VA Em impulso: 50mW	
Duração mínima de impulso	0,05seg	
Intervalo mínimo entre impulsos	0,1seg (máximo 20 por minuto)	
Vida mecânica	> 1 milhão de manobras completas	
Vida elétrica	Com carga máxima: > 200.000 manobras	
Dimensões	46 x 32 x 19mm (sem linguetas) 61 x 32 x 19mm (com linguetas)	
Temperatura ambiente	-20°C ~ +45°C	
Norma	EN 60669-2-1	

DESCRIÇÃO

- Relé de impulso com 1 contacto NA livre de potencial.
- Montagem encastrada em caixa de registo
- O contacto de saída muda de estado cada vez que a sua bobina é alimentada através do botão. Ou seja, um impulso fecha o contacto e o seguinte impulso volta a abri-lo
- Ao contrário de um contactor, a bobina do relé não permanece sob tensão e não há consumo permanente de energia.
- Muito baixo nível sonoro, muito silencioso.
- Exemplos de aplicação: quartos de hotel ou hospital, moradias, salas de aula, etc.

****NOTA:** É possível o uso do acessório AC DM- 003 para aumentar o número de Botões luminosos, se bem que isso reduza a frequência de resposta do relé

DIMENSÕES



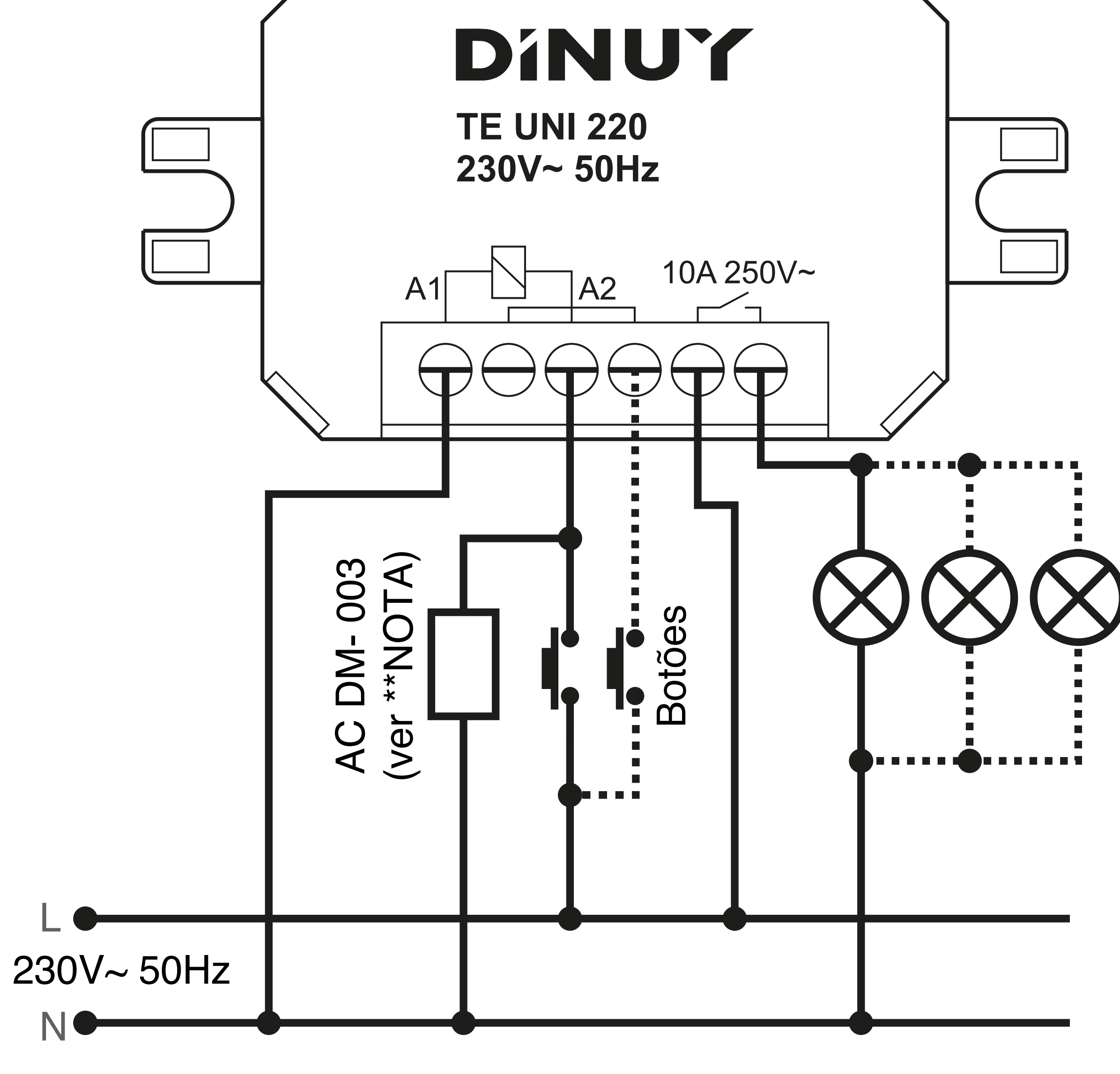
ESQUEMA DE INSTALAÇÃO



ATENÇÃO: Tensão perigosa!
Os trabalhos em equipamentos elétricos na rede de 220V devem ser realizados exclusivamente por técnicos qualificados!
Desligue a tensão de rede antes de proceder à montagem, desmontagem ou manipulação do equipamento elétrico!

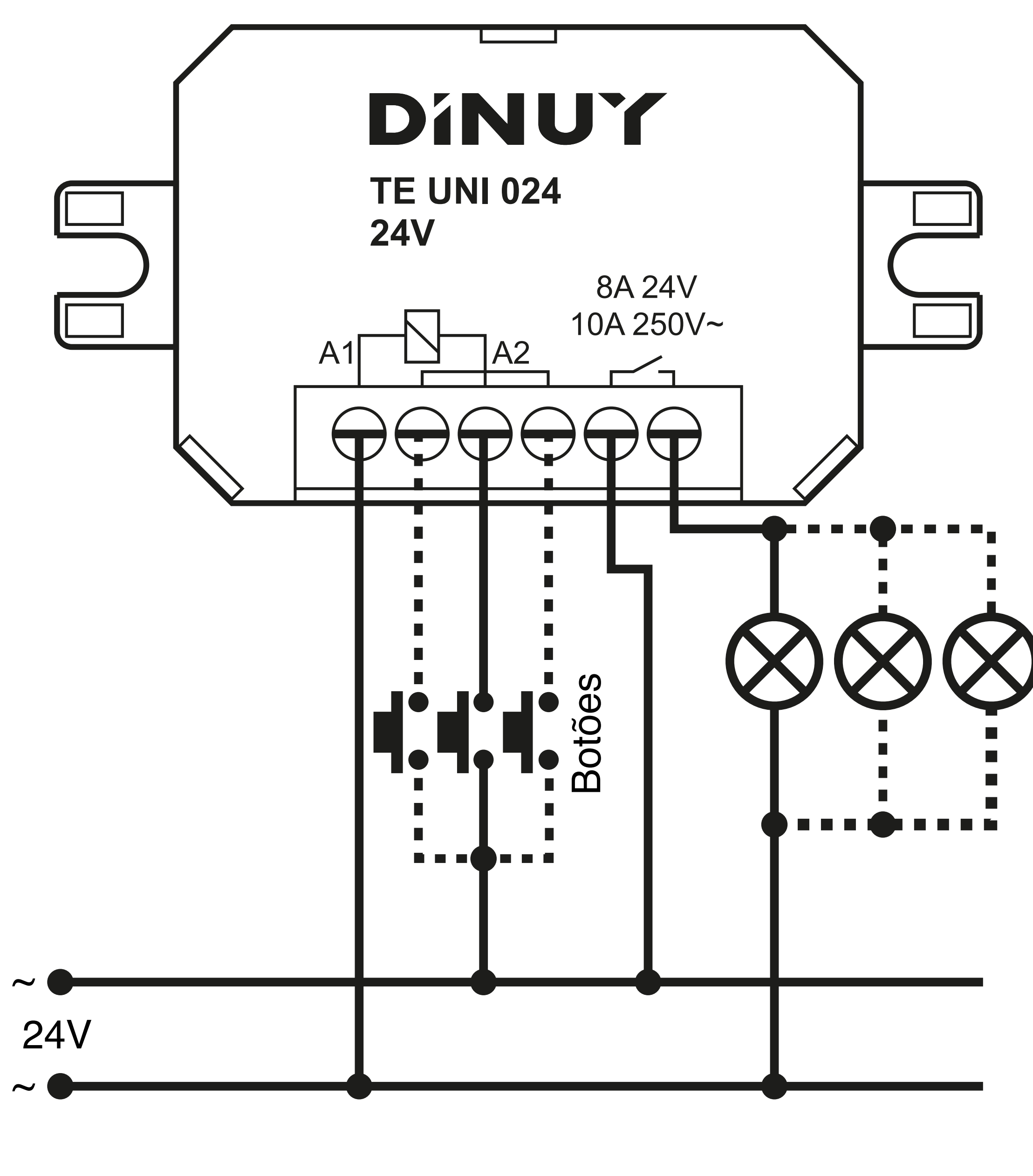
- Siga um dos seguintes esquemas quando efetuar a instalação elétrica:

Instalação do TE UNI 220.

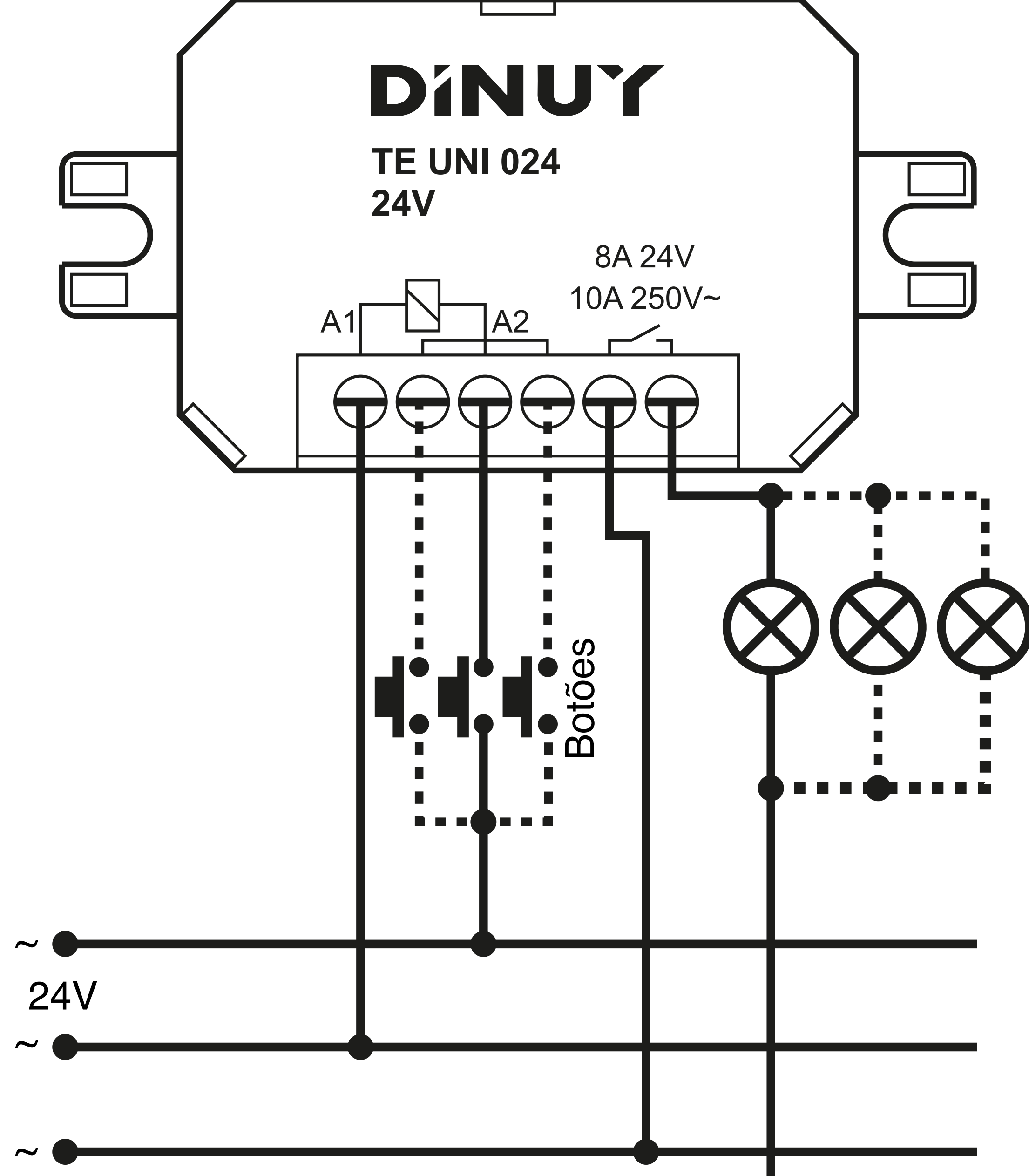


Instalação do TE UNI 024.

- Com carga alimentada a 24V.



- Com carga alimentada a 230V.



Declaração de conformidade CE

Garantía

DINUY, S.A. Auzolan, 2, 20303, IRUN, SPAIN

www.dinuy.com

INSTRUCTIONS MANUAL

Ref. TE UNI 220
IMPULSE RELAY 230V~ 50HzRef. TE UNI 024
IMPULSE RELAY 24V~ 50Hz

TECHNICAL CHARACTERISTICS

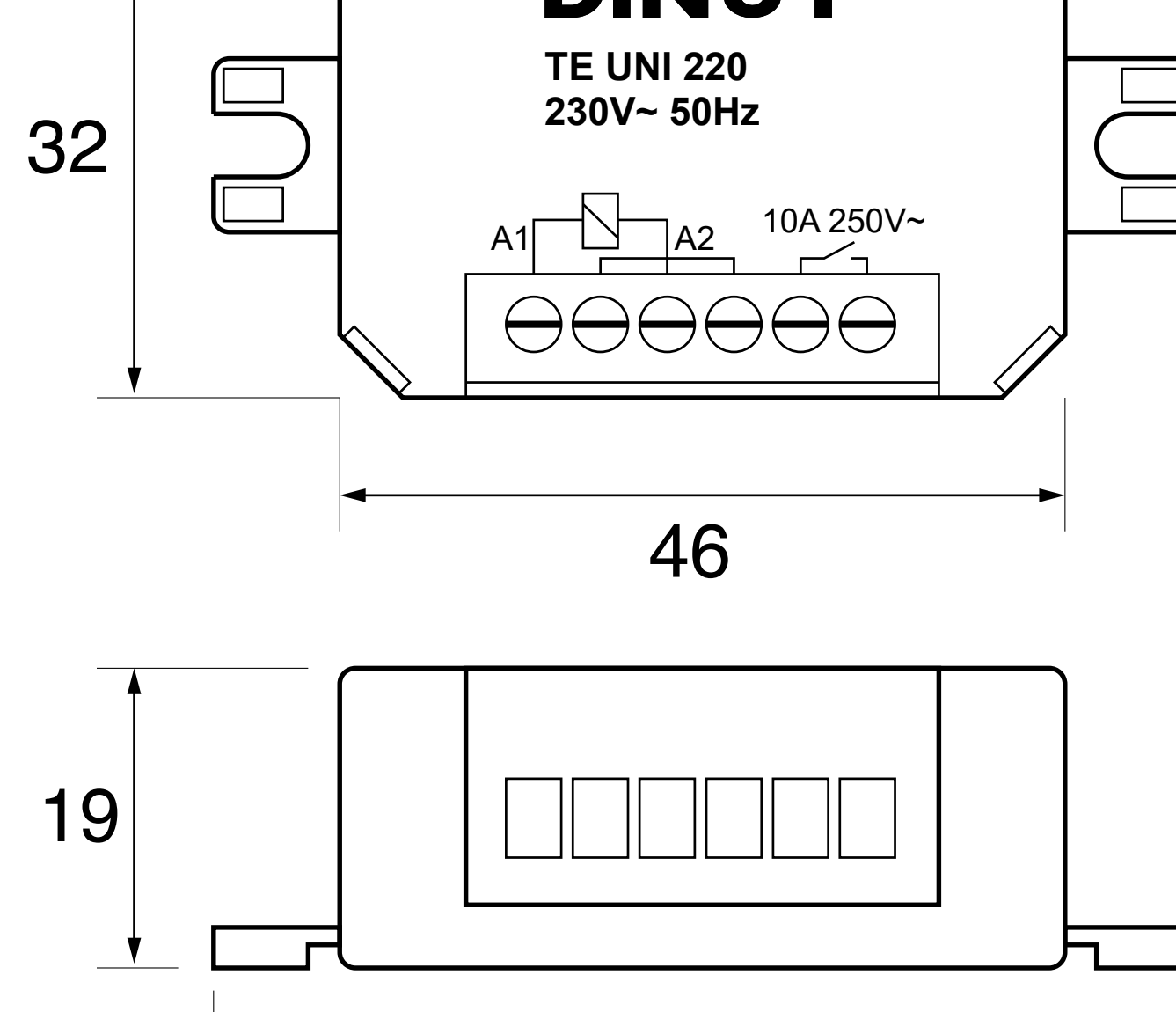
Reference	TE UNI 220	TE UNI 024
Control voltage:	230V~ 50Hz	24V~ 50Hz // 24Vcc
Contact	NO Unipolar free-voltage contact	
Switching Capacity	10A / 230V~	8A / 24V
LED	400W	-----
230V Incandescent / Halogens	2.000W	-----
12V Halogens with transformer	1.000W	-----
Fluorescent tubes	600W (60 μ F)	-----
Pushbuttons with glow lamp	Up to 3 (up to 10 with AC DM- 003)	
Coil consumption	Working: 0VA Pulsation: 50mW	
Minimum time between impulses	0,05sec	
Minimum time between impulses	0,1sec (maximum 20 per minute)	
Mechanical lifetime	> 1 million cycles	
Electrical lifetime	With maximum load: > 200.000 cycles	
Dimensions	46 x 32 x 19mm (without fixing straps) 61 x 32 x 19mm (with fixing straps)	
Working temperature	-20°C ~ +45°C	
According to the Standard	EN 60669-2-1	

DESCRIPTION

- Impulse relay with 1 NO free-voltage contact.
- Installation in junction box.
- The output contact changes its status when the coil is supplied through the pushbutton. That is, a press closes its contact and the next press opens it.
- Unlike a contactor, the coil of the switch does not remain under voltage and there is no permanent power consumption.
- Very low sound level, so silence.
- Application examples: hotel and hospital rooms, homes, corridors, etc.

****NOTE:** It is possible to use the accessory AC DM- 003 to increase the number of pushbuttons with glow lamp, although this reduces the response frequency of the impulse relay.

DIMENSIONS



WIRING DIAGRAMS



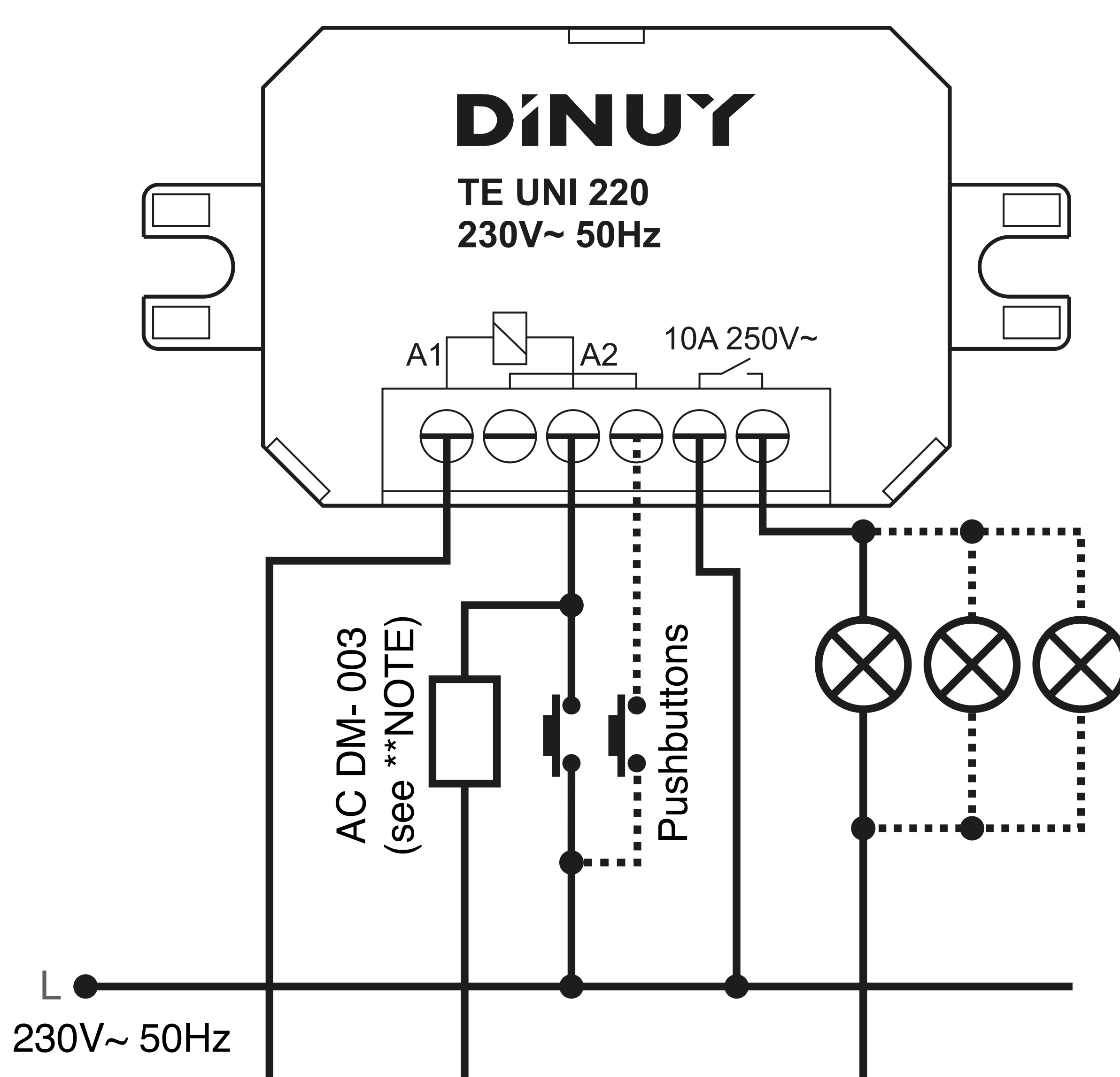
WARNING: Hazardous voltage!

Work with electrical equipment on the 230V mains must be carried out exclusively by qualified technicians!

Disconnect the mains voltage before proceeding to the assembly, disassembly or manipulation of the electrical device!.

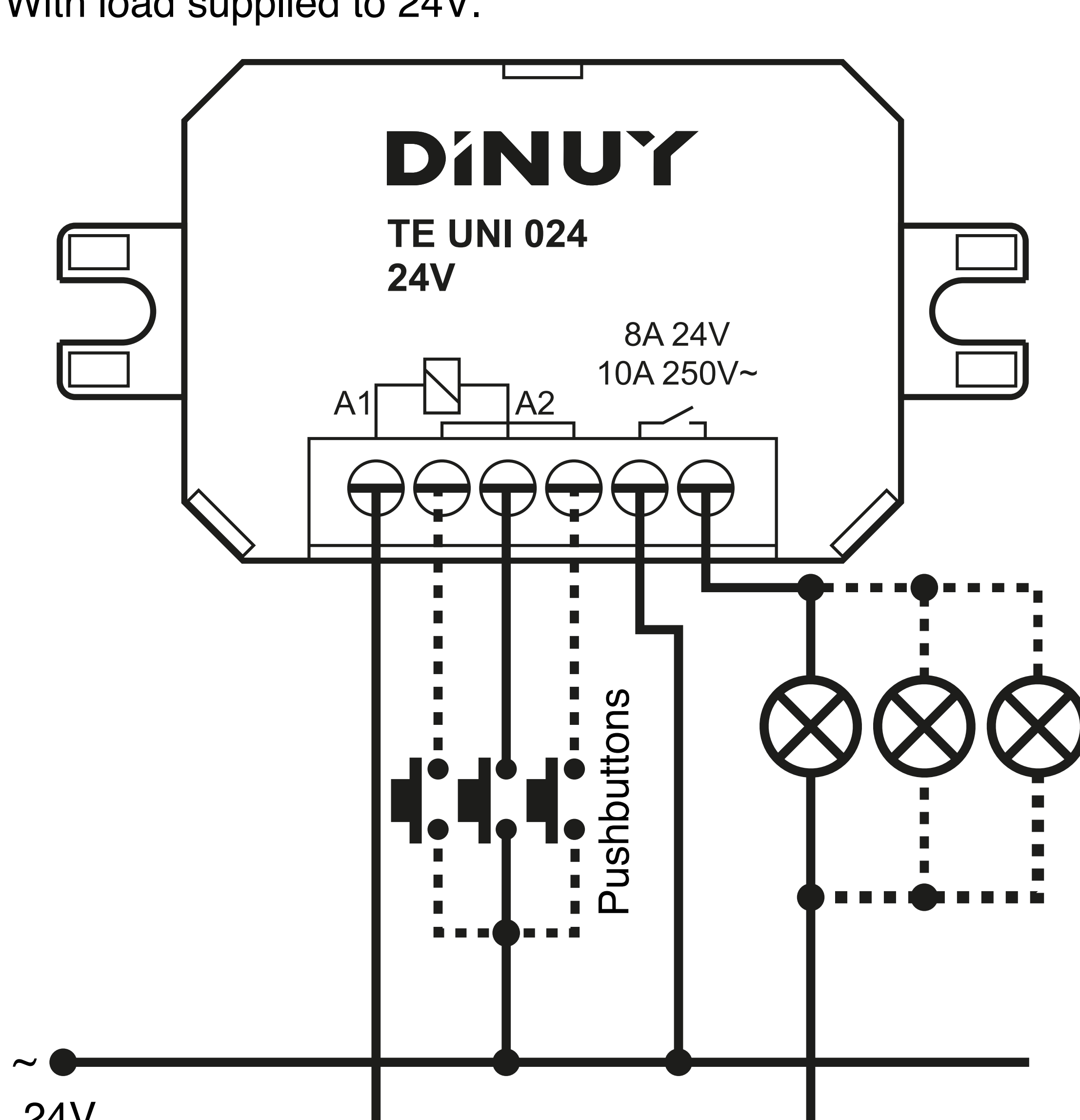
- Follow one of the following wiring diagrams at the time of the electrical installation:

Installation of TE UNI 220.

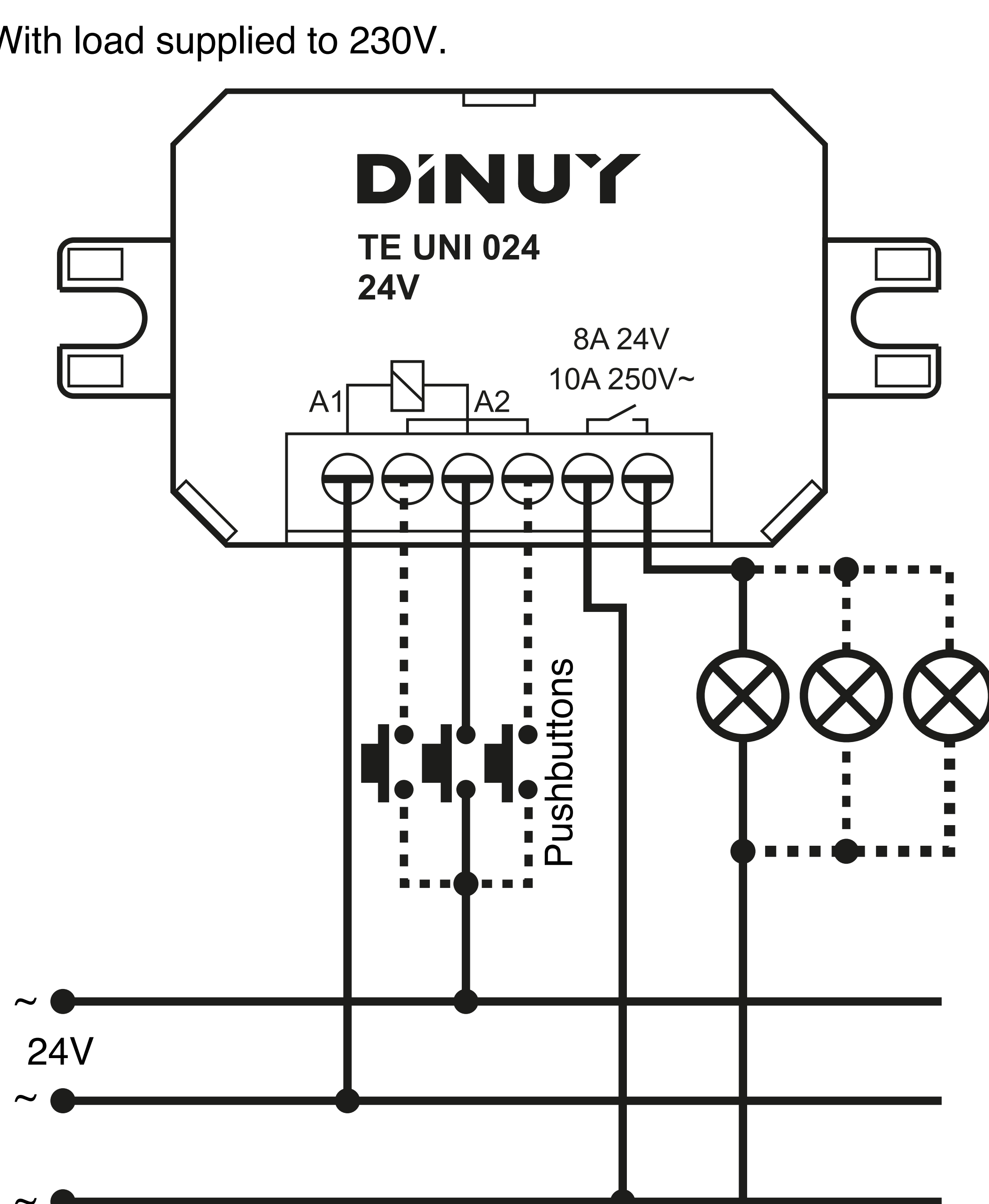


Installation of TE UNI 024.

- With load supplied to 24V.



- With load supplied to 230V.



Declaration of conformity CE

Guarantee

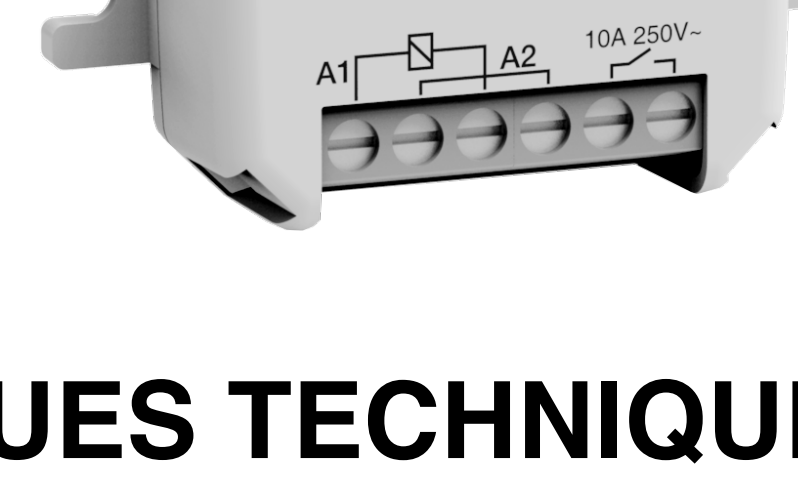
DINUY, S.A. Auzolan, 2, 20303, IRUN, SPAIN

www.dinuy.com

INSTRUCTIONS D'UTILISATION

Ref. TE UNI 220
TELERRUPTEUR 230V~ 50Hz

Ref. TE UNI 024
TELERRUPTEUR 24V~ 50Hz



CARACTÉRISTIQUES TECHNIQUES

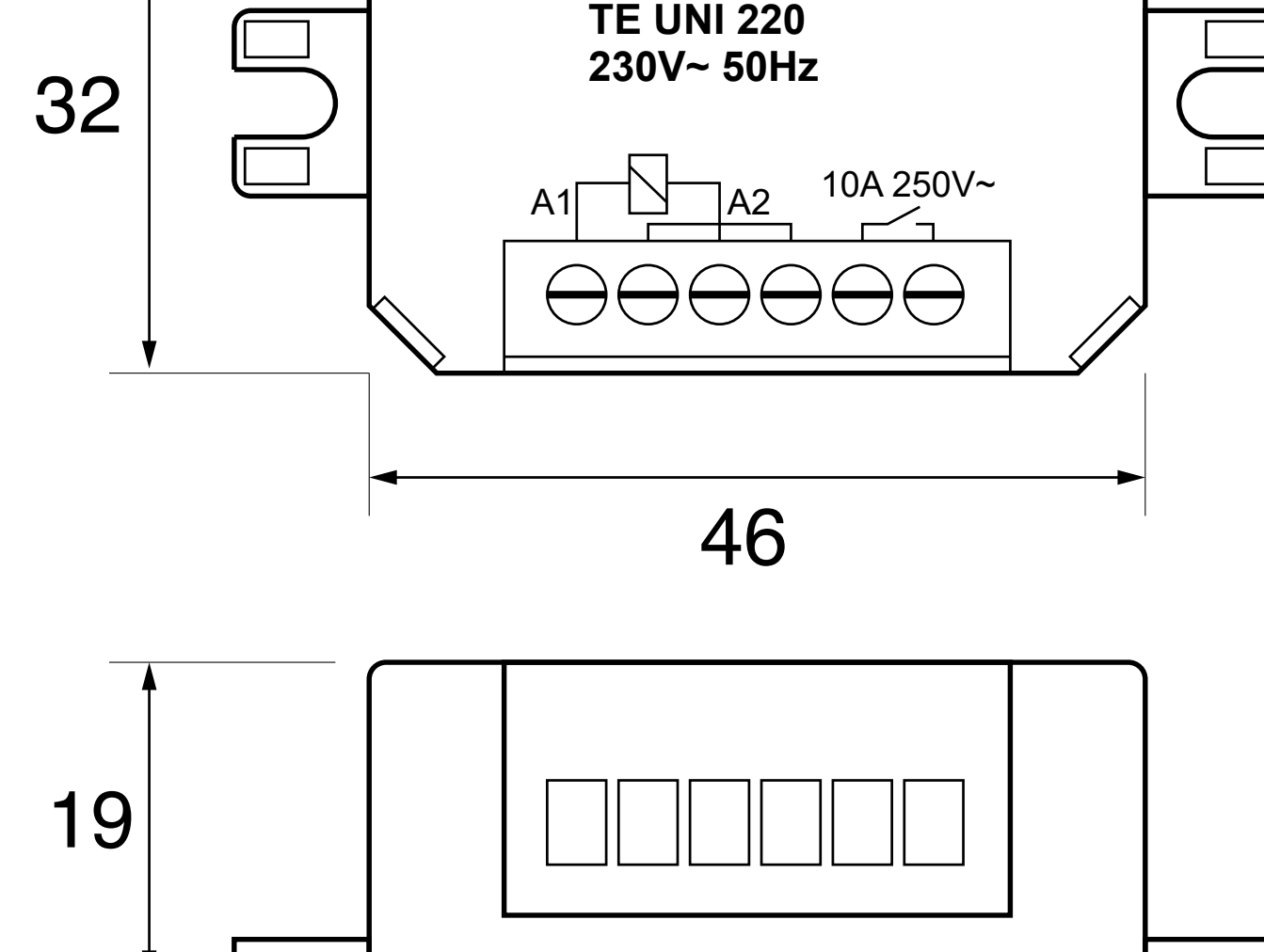
Reference	TE UNI 220	TE UNI 024
Alimentation de contrôle:	230V~ 50Hz	24V~ 50Hz // 24Vcc
Contact	Interrupteur Unipolaire NO	
Puissance nominale	10A / 230V~	8A / 24V
LED	400W	-----
Incandescence / Halogènes 230V	2.000W	-----
Halogènes 12V avec transformateur	1.000W	-----
Fluorescence	600W (60µF)	-----
Nombre de bouton-poussoir lumineux	Jusqu'à 3 (jusqu'à 10 avec un AC DM-003)	
Consommation de la bobine	En fonctionnement: 0VA Lors de la pulsation: 50mW	
Durée minimum de la pulsation	0,05sec	
Intervalle minimum entre les pulsations	0,1sec (maximum 20 par minute)	
Vie mécanique	> 1 million de manoeuvres complètes	
Vie électrique	Avec la charge max.: > 200.000 manoeuvres	
Dimensions	46 x 32 x 19mm (sans languettes) 61 x 32 x 19mm (avec languettes)	
Température ambiante	-20°C ~ +45°C	
Normes	EN 60669-2-1	

DESCRIPTION

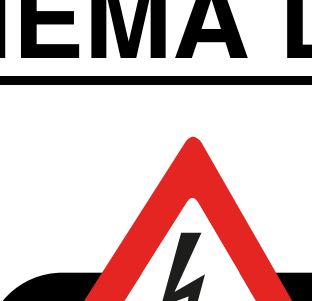
- Relais à impulsion avec 1 contact NO libre de potentiel.
- Montage encastré en boîte d'encastrement.
- Son contact de sortie change d'état à chaque fois que la bobine est alimentée à travers le bouton-poussoir. Ce qui veut dire, qu'une pulsation ferme le contact et une autre l'ouvre.
- Contrairement au contacteur, la bobine du télérupteur ne reste pas sous tension il n'y a donc pas une consommation permanente d'énergie.
- Niveau sonore très bas, très silencieux.
- Exemples d'application: Hôtels ou hôpitaux, logements, salles de classes... .

****NOTE:** Il est possible d'utiliser un compensateur pour augmenter le nombre de bouton-poussoir lumineux, mais cela réduit la fréquence de réponse du télérupteur.

DIMENSIONS



SCHEMA D'INSTALLATION



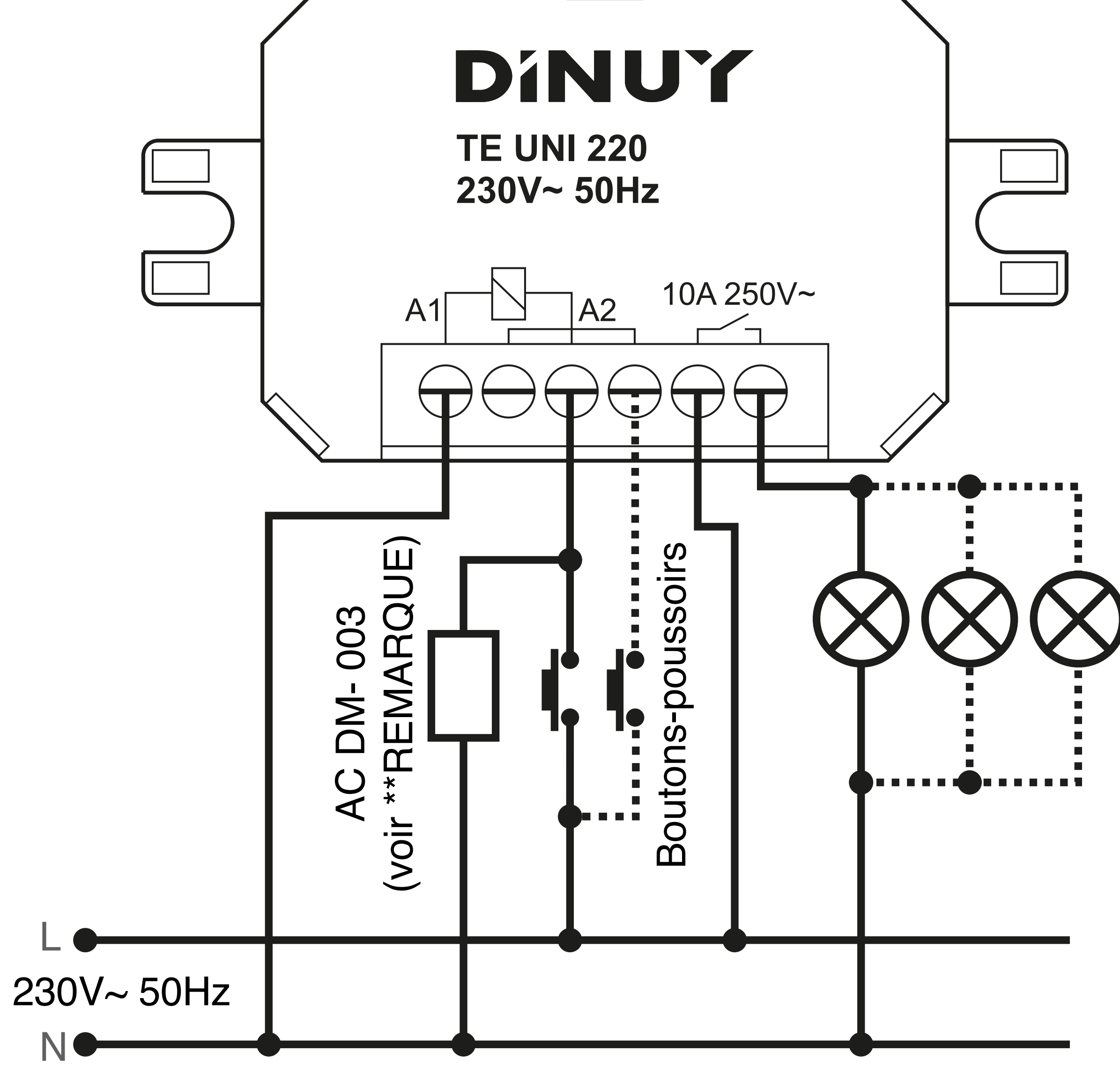
ATTENTION: Danger!.

Les travaux avec des appareils électriques sur une alimentation de 230V, doivent être réalisés exclusivement par des techniciens qualifiés!

Coupez le courant avec de procéder au montage, démontage ou manipulation de l'appareil électrique.

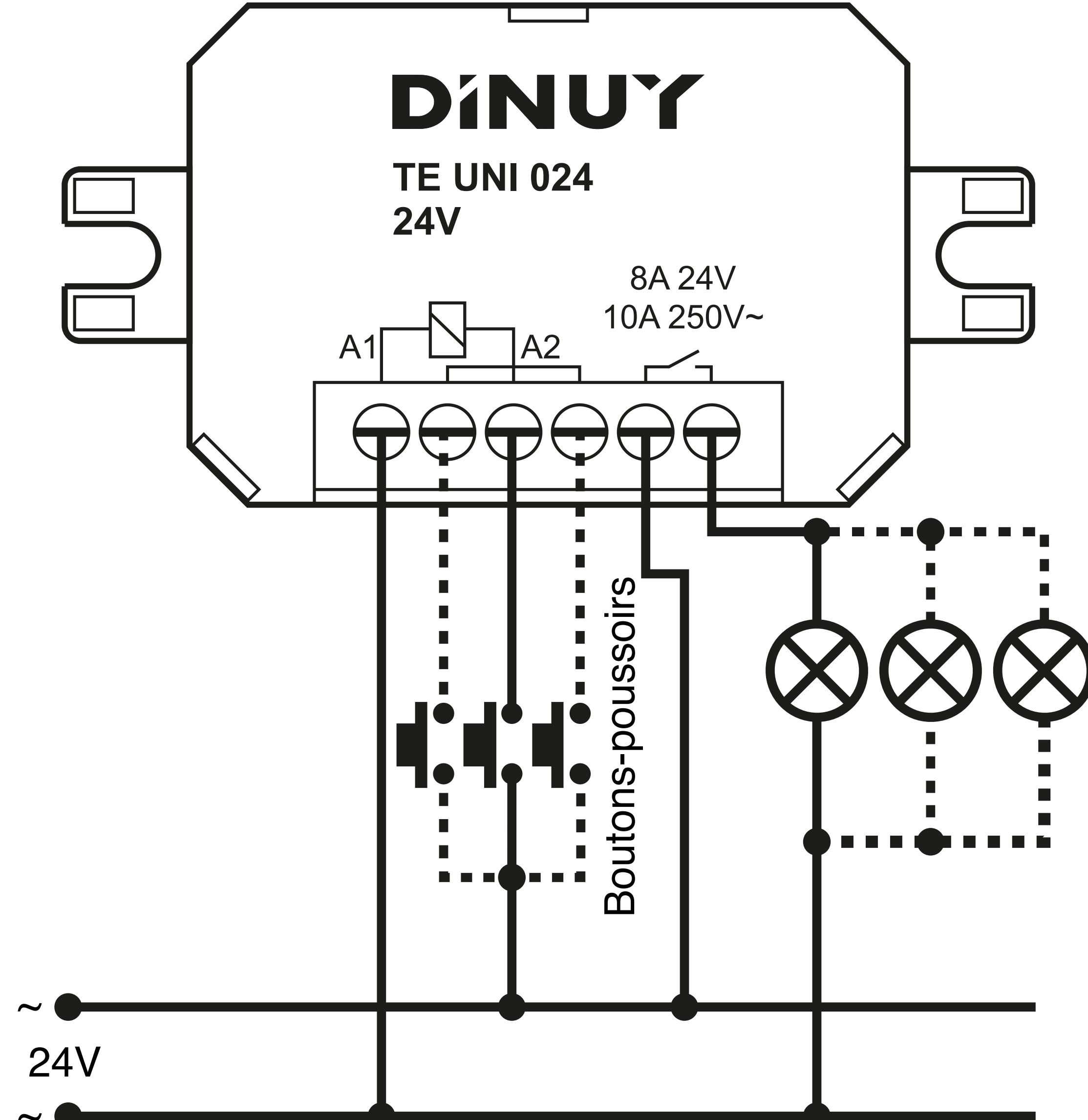
- Suivez l'un des schémas suivant au moment de faire l'installation électrique:

TE UNI 220.

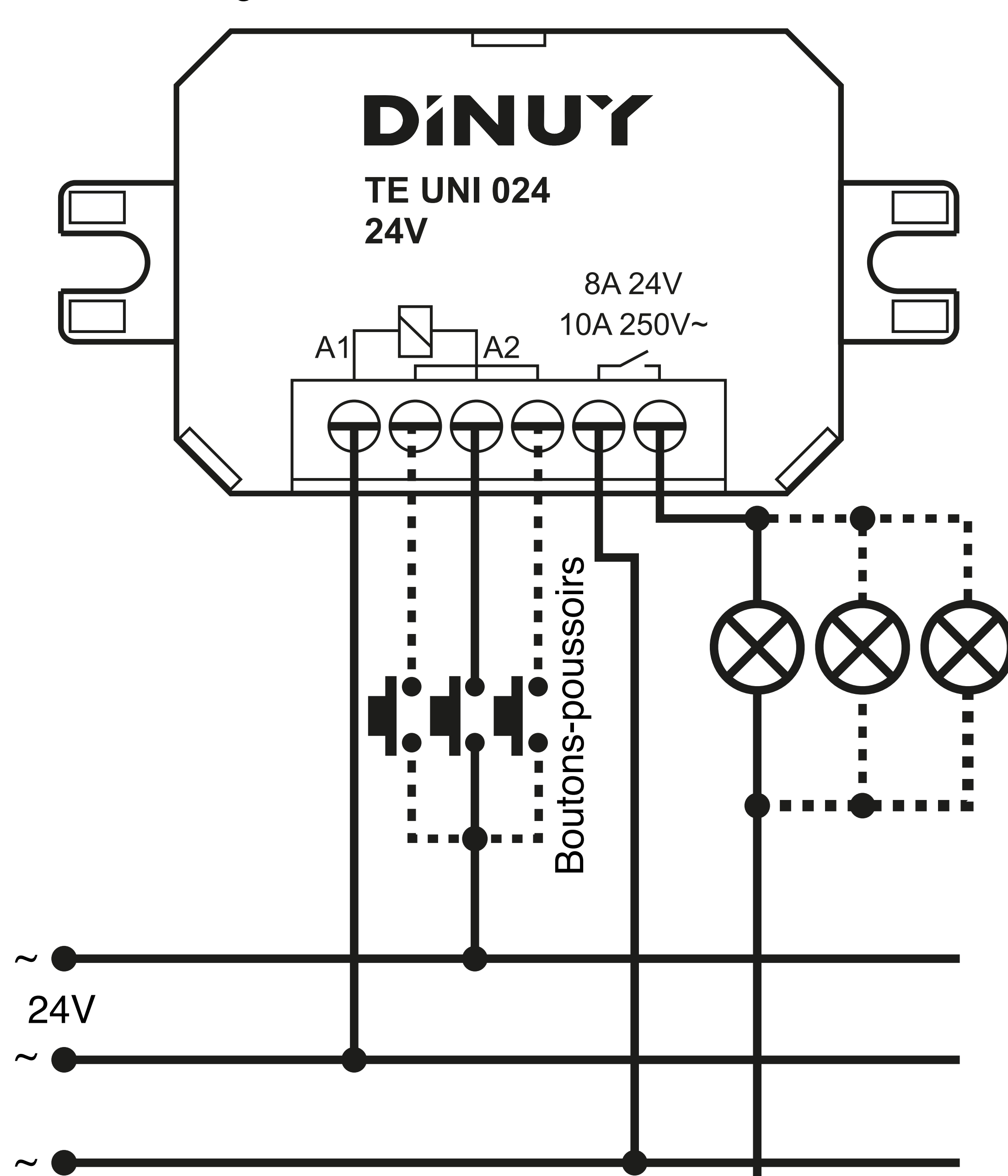


TE UNI 024.

- Avec une charge alimentée à 24V.



- Avec une charge alimentée à 230V.



Déclaration de conformité CE

Garantie

DINUY, S.A. Auzolan, 2, 20303, IRUN, SPAIN

www.dinuy.com