

Refs.

PU KNT 102 PU KNT 116
PU KNT 104 PU KNT 118
PU KNT 106
PU KNT 108
PU KNT 112
PU KNT 114

ES

INSTRUCCIONES DE USO
PULSADOR CAPACITIVO KNX
DE 2/4/6/8 BOTONES CON SENSORES
DE TEMPERATURA Y LUMINOSIDAD
+ FUNCIÓN TERMOSTÁTO

EN

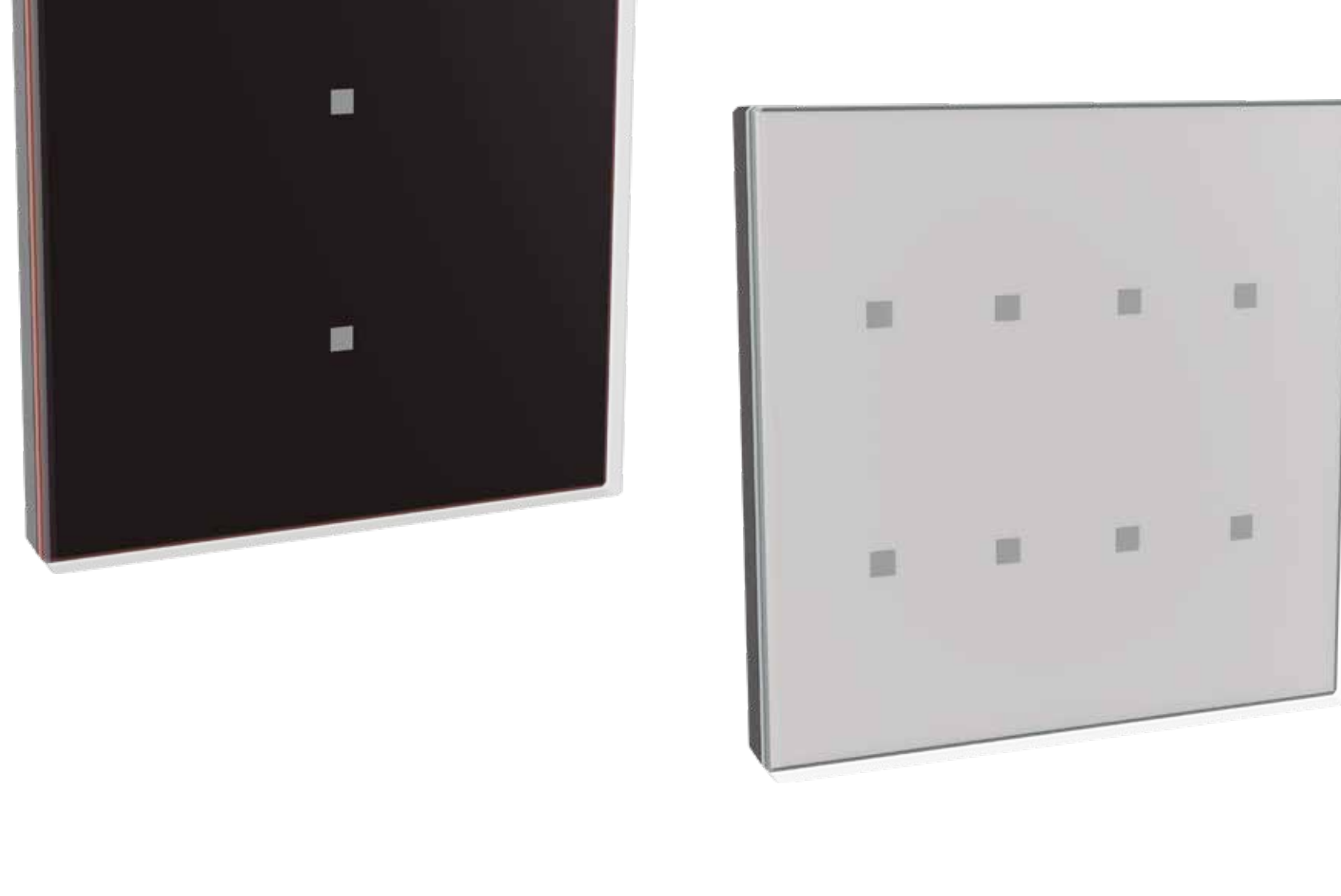
INSTRUCTIONS MANUAL
2/4/6/8 - BUTTON KNX CAPACITIVE
SWITCH WITH TEMPERATURE AND
LUMINOSITY SENSORS
+ THERMOSTAT FUNCTION

DINUY, S.A. Auzolan, 2, 20303, IRUN, SPAIN

www.dinuy.com

INSTRUCCIONES DE USO

PULSADOR CAPACITIVO KNX DE 2/4/6/8 BOTONES CON SENSORES DE TEMPERATURA Y LUMINOSIDAD + FUNCIÓN TERMOSTATO



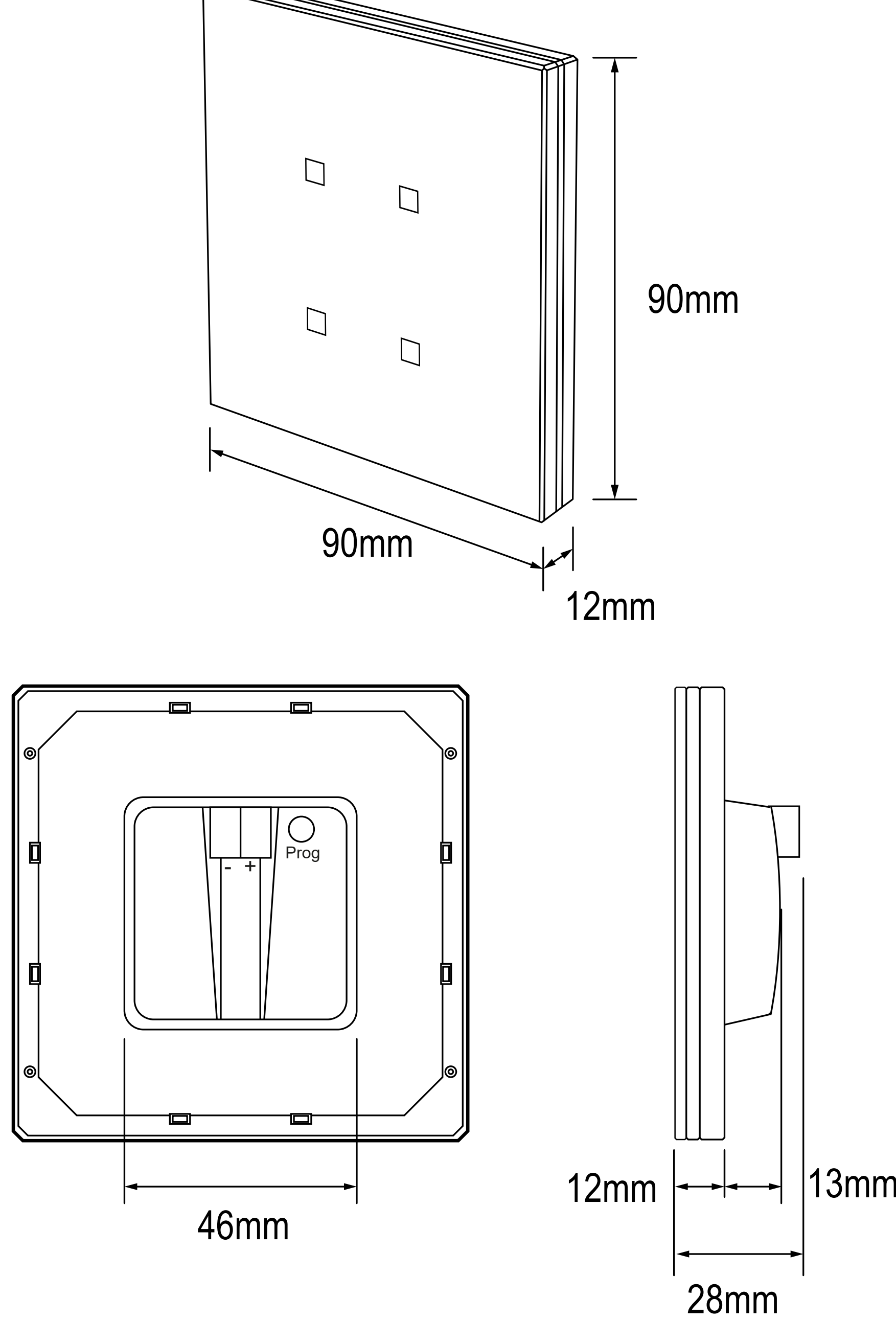
Dinulink KNX
Laüka Dot



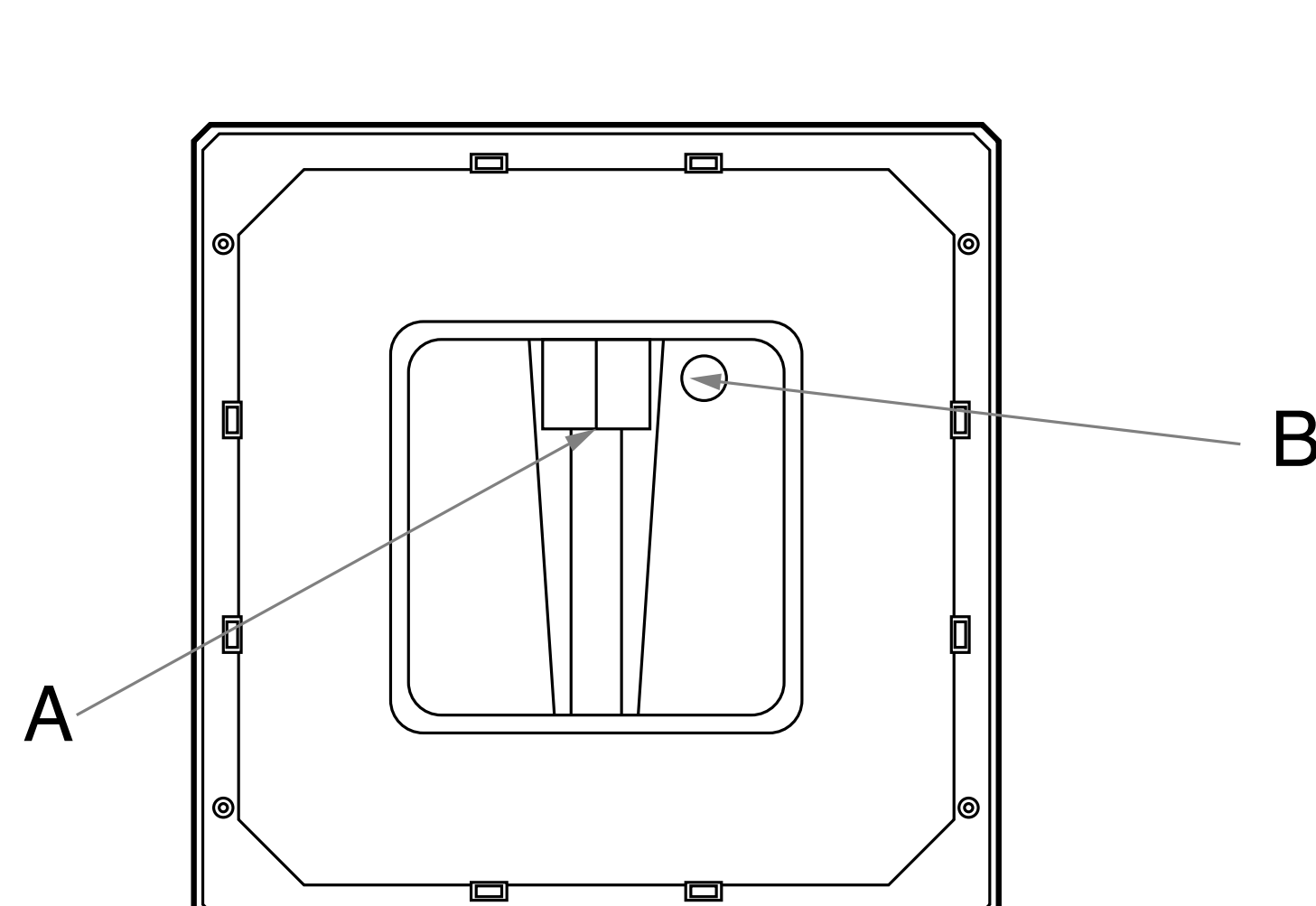
ESPECIFICACIONES TÉCNICAS

KNX	Alimentación	21 ~ 32V _{CC}
	Consumo	< 10mA
	Programación a través de	ETS5
	Medio KNX	PT1
	Puesta en Marcha	System Mode
Dimensiones	90 x 90 x 12mm	
Peso	100g	
Temperatura funcionamiento	-5°C ~ +45°C	
Temperatura almacenamiento	-30°C ~ +70°C	
Grado protección	IP20 (EN60529)	
De acuerdo a las Directivas	Seguridad 2014/35/EU EMC 2014/30/EU	
De acuerdo a las Normas	KNX Standard 2.0 EN60669-1, 2-1 y 2-3	

DIMENSIONES

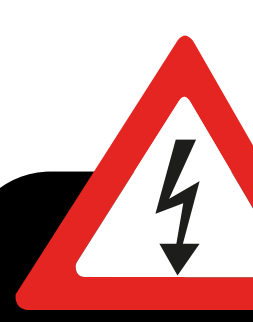


CARACTERÍSTICAS



- El pulsador se compone de diferentes elementos:
 - A: Terminal de conexión KNX.
 - B: Pulsador y LED de programación.
- Pulsador capacitivo de cristal, de 2, 4, 6 u 8 botones, que permite el control absoluto al usuario sobre la iluminación y las persianas, permitiendo, además, la posibilidad de memorizar y recuperar escenas, que permiten generar diferentes ambientes para cada momento del día.
- Cristal de color blanco o negro.
- Acabado perimetral en color cobre, en los modelos con cristal negro, o en cromo, en los modelos con cristal blanco.
- Sonda de temperatura y función Termostato de Calentamiento y/o Enfriamiento incorporada.
- Incorpora sensor de luminosidad, así como la función crepuscular.
- Posibilidad de recibir confirmación de pulsación mediante sonido.
- Acoplador de Bus (BCU) integrado.
- Parametrizable mediante ETS5 o versiones posteriores.

MONTAJE E INSTALACIÓN

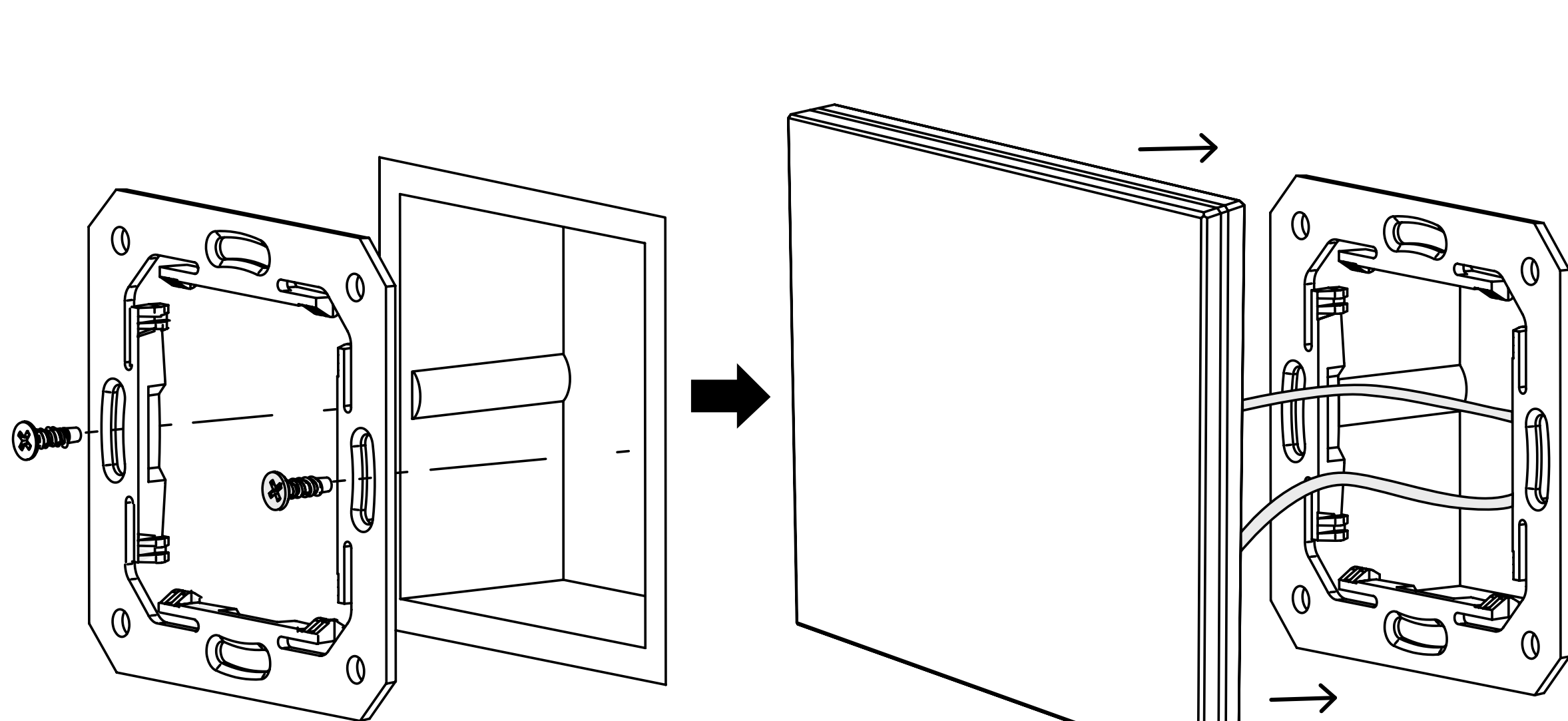


¡ATENCIÓN!

¡La instalación y el montaje de los equipos eléctricos solo debe ser realiza por una persona cualificada!
 ¡Conectar solo a la tensión de alimentación correcta (tensión de bus KNX)!
 ¡La instalación y el montaje del equipo eléctrico deben realizarse de acuerdo con las directivas nacionales de edificación,eléctricas y de seguridad!

Siga los siguientes pasos para montar el Pulsador:

- 1 - Coloque la base de plástico en la caja de mecanismo empleando los dos tornillos incluidos en el embalaje.
- 2 - Conecte al terminal de conexión KNX (A) los dos hilos del Bus, respetando la polaridad.
- 3 - Encaje el Pulsador sobre la base de plástico, haciendo fuerza hacia este hasta que quede amarrado perfectamente.



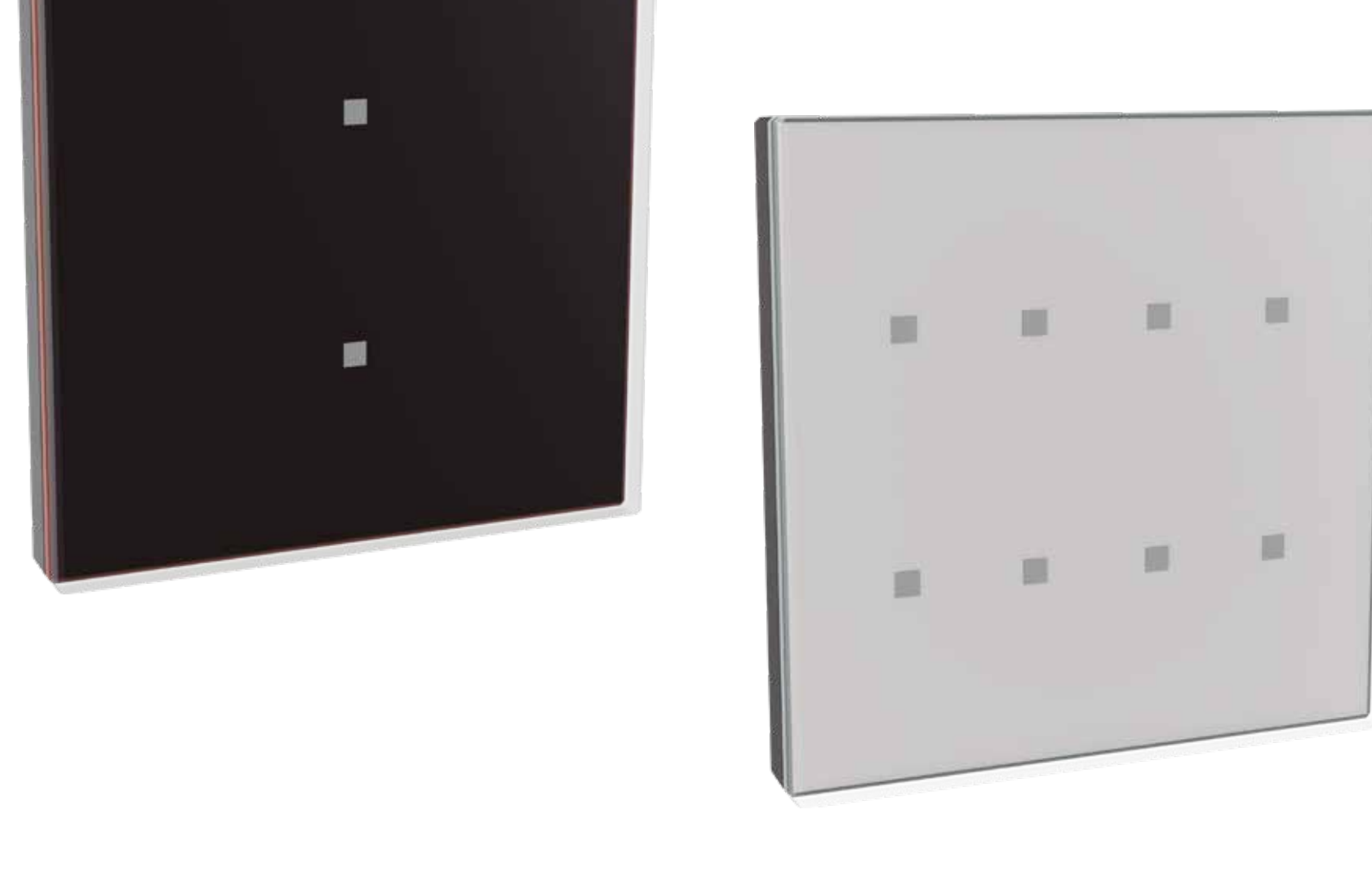
PUESTA EN MARCHA

Puede descargarse el software en nuestra página web:

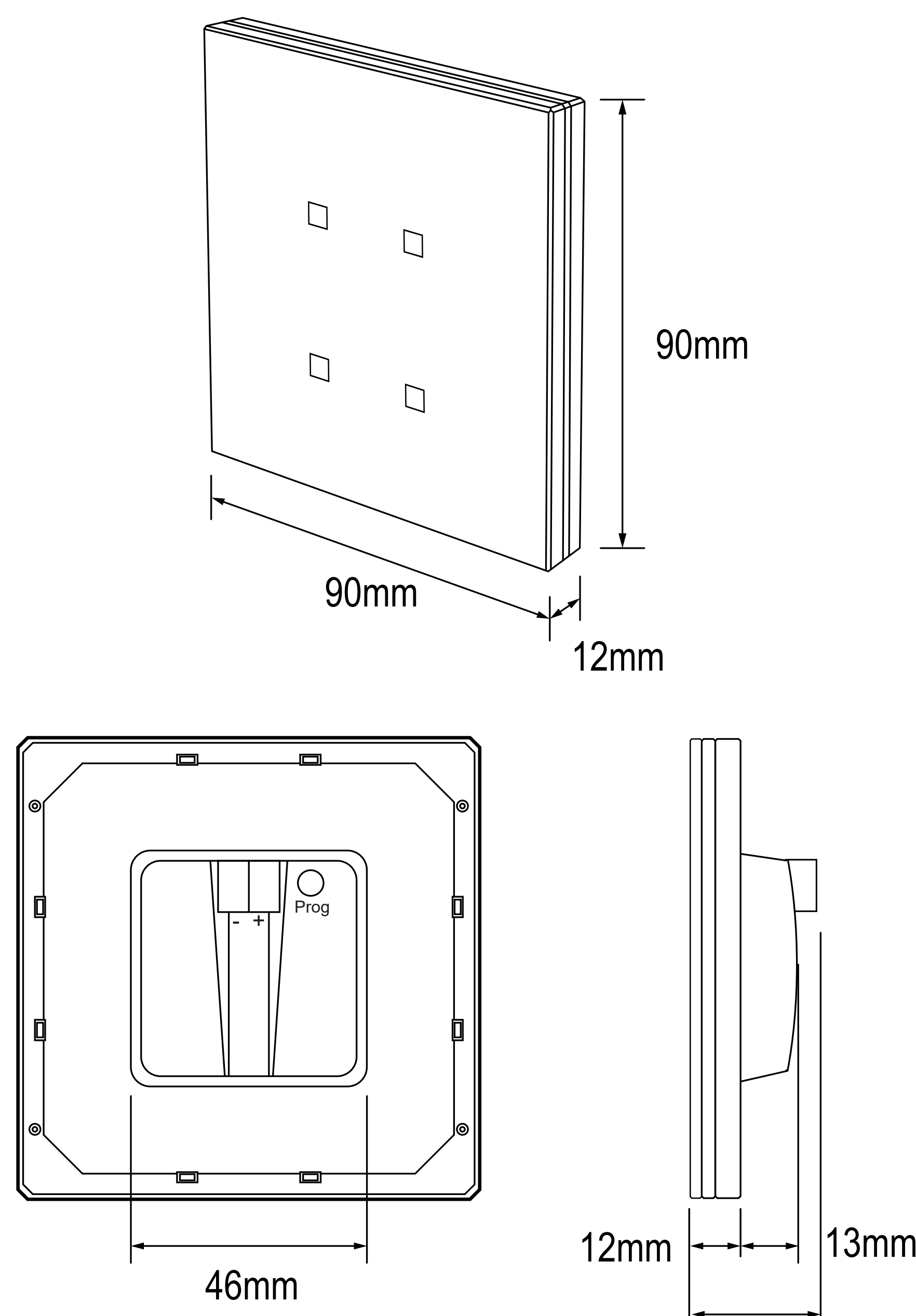
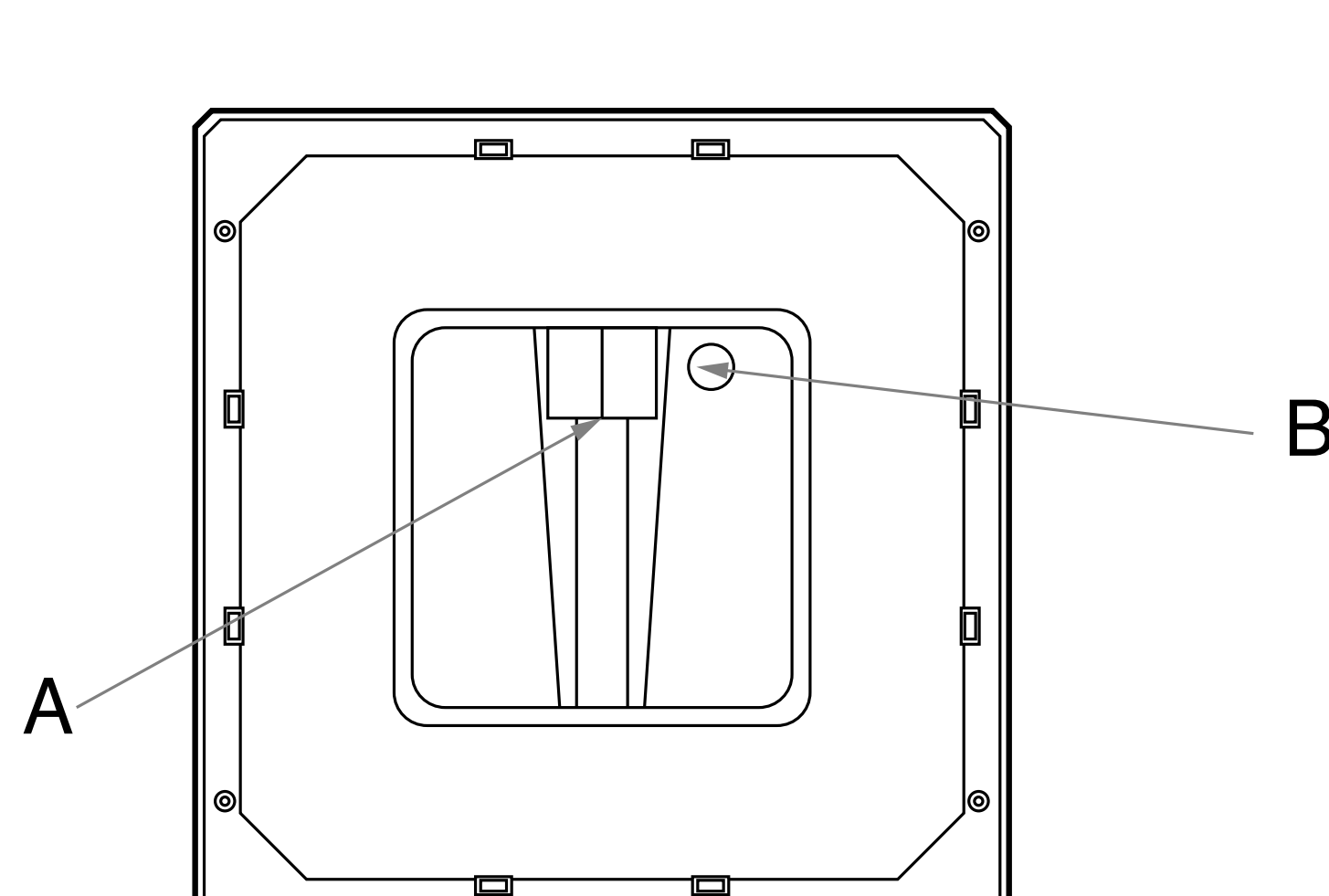
www.dinuy.com.

Para la puesta en marcha del Pulsador, siga los siguientes pasos:

- 1 - Asigne la dirección física y configure sus parámetros mediante el ETS.
- 2 - Presione el pulsador de programación del Laüka Dot y realice su programación.
- 3 - Tras una programación correcta, el LED rojo (B) del pulsador se apagará

INSTRUCTIONS MANUAL**2/4/6/8 - BUTTON KNX CAPACITIVE SWITCH WITH TEMPERATURE AND LUMINOSITY SENSORS AND THERMOSTAT FUNCTION**Dinulink KNX
Laüka Dot**TECHNICAL SPECIFICATIONS**

KNX	Supply Voltage	21 ~ 32V _{DC}
	Power Consumption	< 10mA
	Programming by	ETS5
	KNX Topology	TP1
	Commissioning	System Mode
Dimensions	90 x 90 x 12mm	
Weight	100g	
Working Temperature	-5°C ~ +45°C	
Storage Temperature	-30°C ~ +70°C	
Degree of Protection	IIP20 according to EN60529	
According to the Directives	Security 2014/35/EU EMC 2014/30/EU	
According to the Standards	KNX Standard 2.0 EN60669-1, 2-1 & 2-3	

DIMENSIONS**CHARACTERISTICS**

- The pushbuttons consists of different elements:
 - A: KNX bus connector.
 - B: Programming LED and button
- 2, 4, 6 or 8-tactile buttons glass capacitive switch which provide full control to the user over the lighting, the blinds and, in turn, the ability to memorize scenes to generate desired atmospheres at any time.
- White or black glass.
- Perimetral frame in copper color, in models with black glass, or in chrome, in models with white glass
- Incorporates temperature probe and Cooling and/or Heating Thermostat function.
- It incorporates luminosity sensor, as well as the twilight function.
- Possibility of press confirmation by sounds..
- KNX Bus Coupling Unit (BCU) integrated.
- Commissioning by ETS5 or later versions.

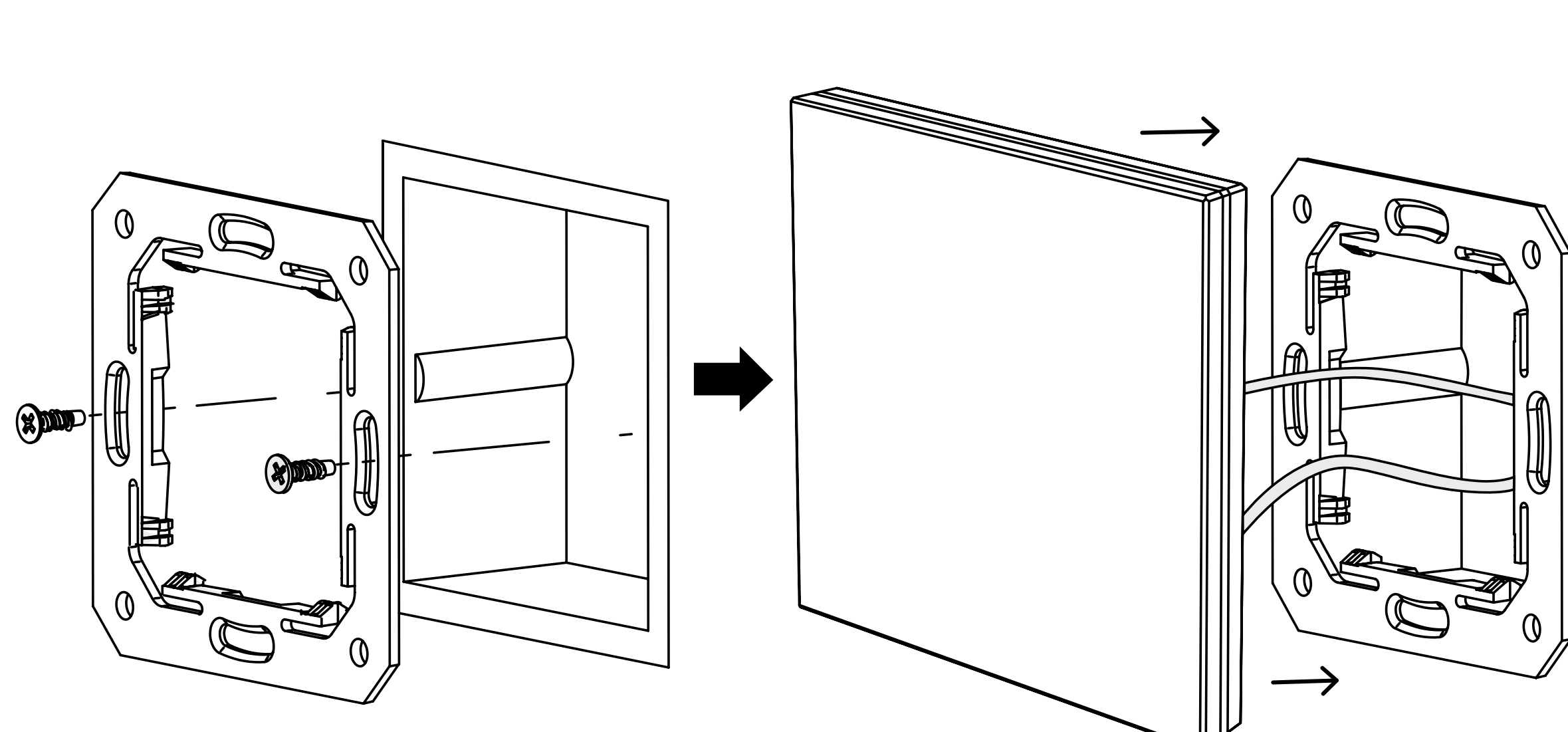
MOUNTING AND INSTALLATION**WARNING!**

Installation and assembly of electrical equipment must be carried out only by a skilled person! Connect only to suitable supply voltage (KNX bus voltage)!

Installation and assembly of electrical equipment must be in accordance with national building, electrical and safety codes!

Follow the steps below to install the pushbutton:

- 1 - Place the plastic base in the mechanism box using the two screws included in the packaging.
- 2 - Connect the bus line to the KNX connector (A) respecting the polarity.
- 3 - Press the push button on the plastic base, pushing it until it is perfectly tied.

**PUESTA EN MARCHA**

Download application software:

www.dinuy.com.

Follow these steps to start up the pushbutton:

- 1 - Assign the physical address and set parameters with the ETS.
- 2 - Press the programming key and program the Laüka Dot pushbutton.
- 3 - After successful programming the red LEDs (B) turns off.