

INSTRUCCIONES DE USO

Ref. DM TEC 008

DETECTOR DE MOVIMIENTO DE TECHO 360° PARA INSTALACIÓN EMPOTRADA , 1 CANAL / 10A



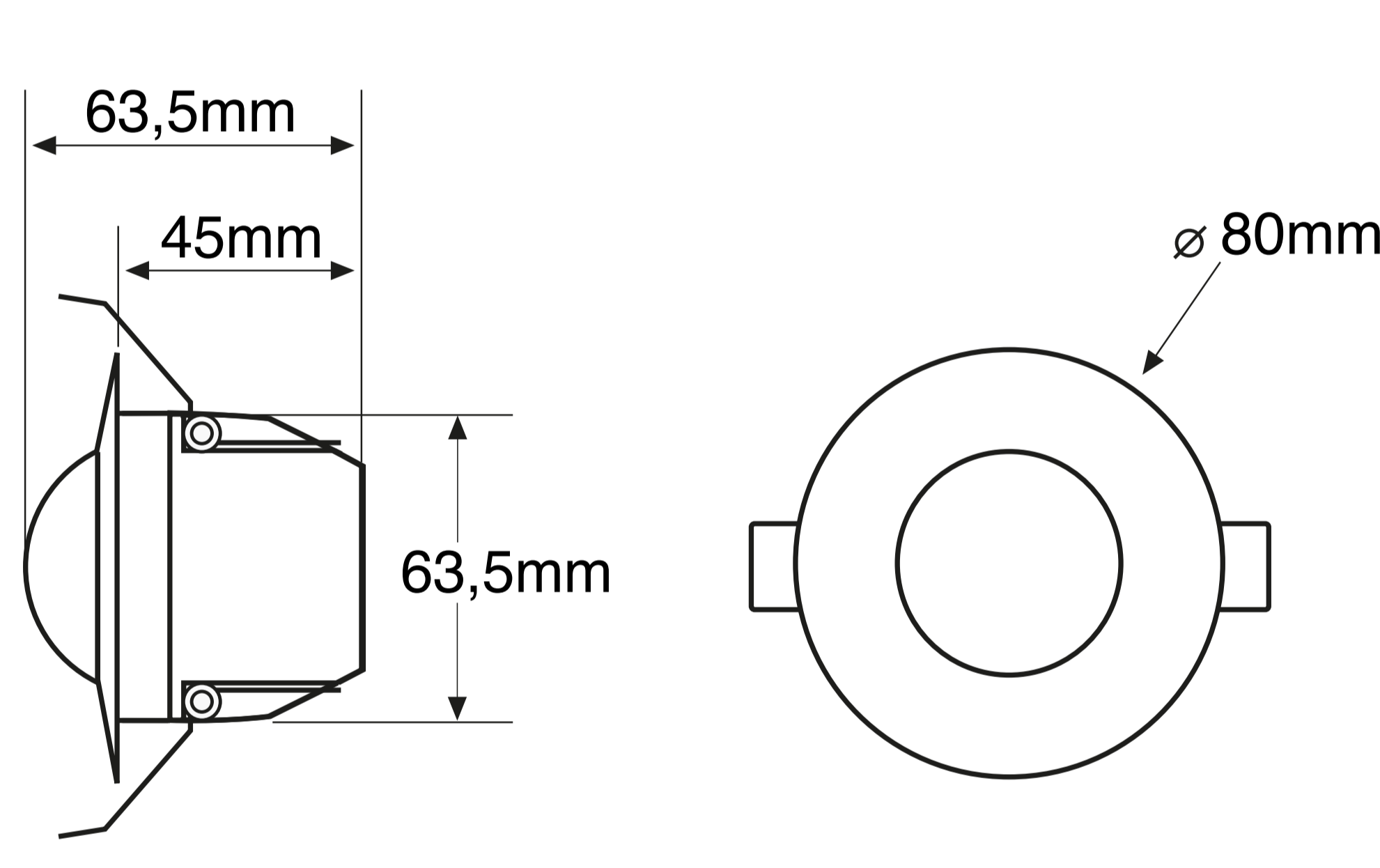
ESPECIFICACIONES TÉCNICAS

Alimentación	230VCA $\pm 10\%$ ~50/60Hz
Consumo propio	<1W
Carga	16A $\cos \phi = 1$
LED	200W
Incandescencia	2.000W
Halógenas 230V	2.000W
Halógenas transfo. Electrónico	2.000W
Halógenas transfo. Ferromagnético	1.600W
Fluorescencia	600W (100 μ F)
Ángulo de detección	Circular, 360°
Campo de detección	$\varnothing 7m$ a 2,5m de altura y 18°C
Ajustes	Por Potenciómetros
Nivel de luminosidad	3Lux .. 1000Lux
Temporización	6 segundos .. 12 minutos
Protección ambiental	IP40, Clase II
Temperatura de funcionamiento	-10°C .. +45°C

CARACTERÍSTICAS

- Detector de movimiento, de interior, para montaje empotrado en techo.
- Campo de detección circular, 360°.
- Un canal de conmutación, no libre de potencial.
- Relé de gran potencia, que permite controlar, prácticamente, cualquier tipo de carga.
- Medición constante de la luz, lo que permite limitar su funcionamiento a la luz natural existente en cada momento.
- Sensor PIR de gran sensibilidad, el cual detecta pequeños movimientos.
- Posibilidad de conectar varios detectores en paralelo para ampliar la zona a cubrir en una sola línea de iluminación.
- Incorpora LED indicador para una correcta instalación.

DIMENSIONES



MONTAJE

- A. Elección del lugar:

Dado que el detector responde a cambios de temperatura, por favor evite las siguientes condiciones:

- Evite dirigir el detector hacia áreas u objetos cuyas superficies son altamente reflectantes o están sujetas a cambios rápidos de temperaturas.
- Evite montar el detector cerca de fuentes de calor, como convectores, acondicionadores, secadores o luces.
- No dirigir el detector hacia luces.
- Evitar dirigir el detector hacia objetos que se muevan con el viento, como cortinas o pequeños árboles o arbustos.

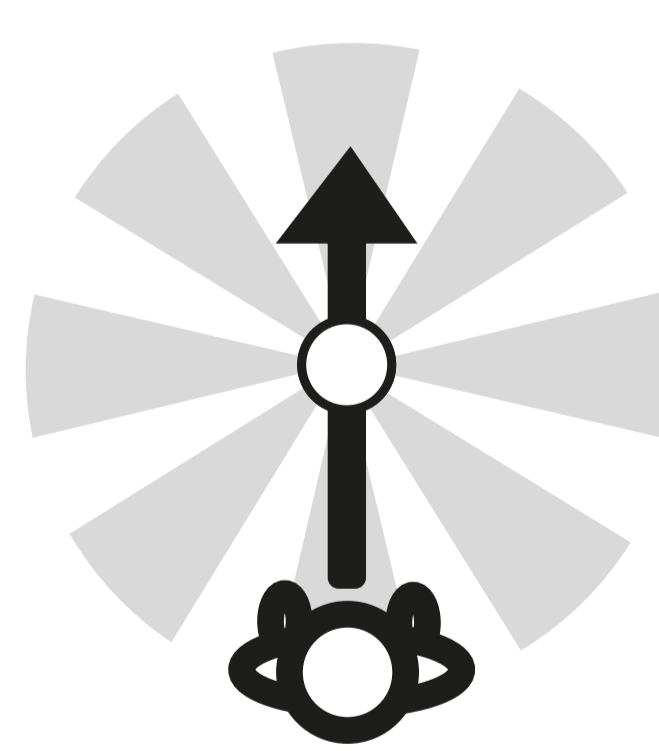
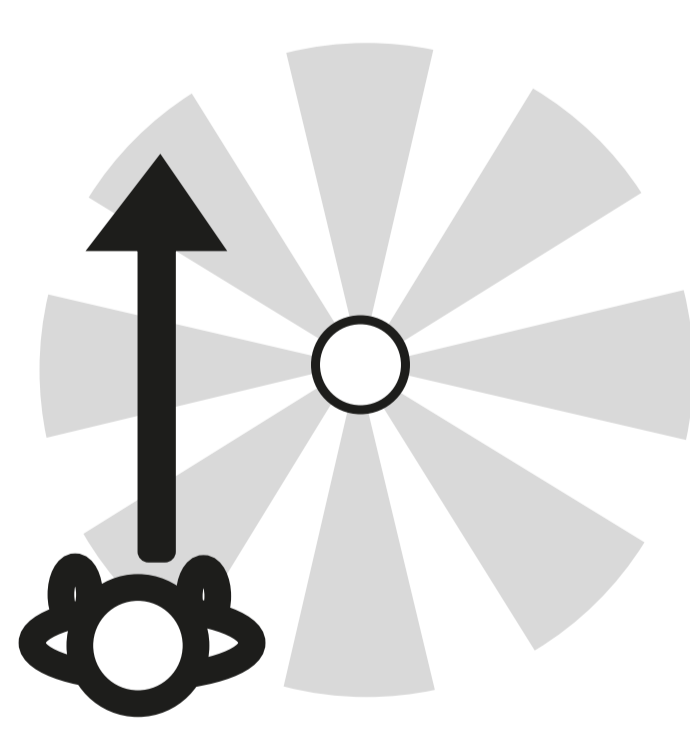
Tenga en cuenta la dirección del movimiento a la hora de instalar el detector.

Movimiento por laterales:

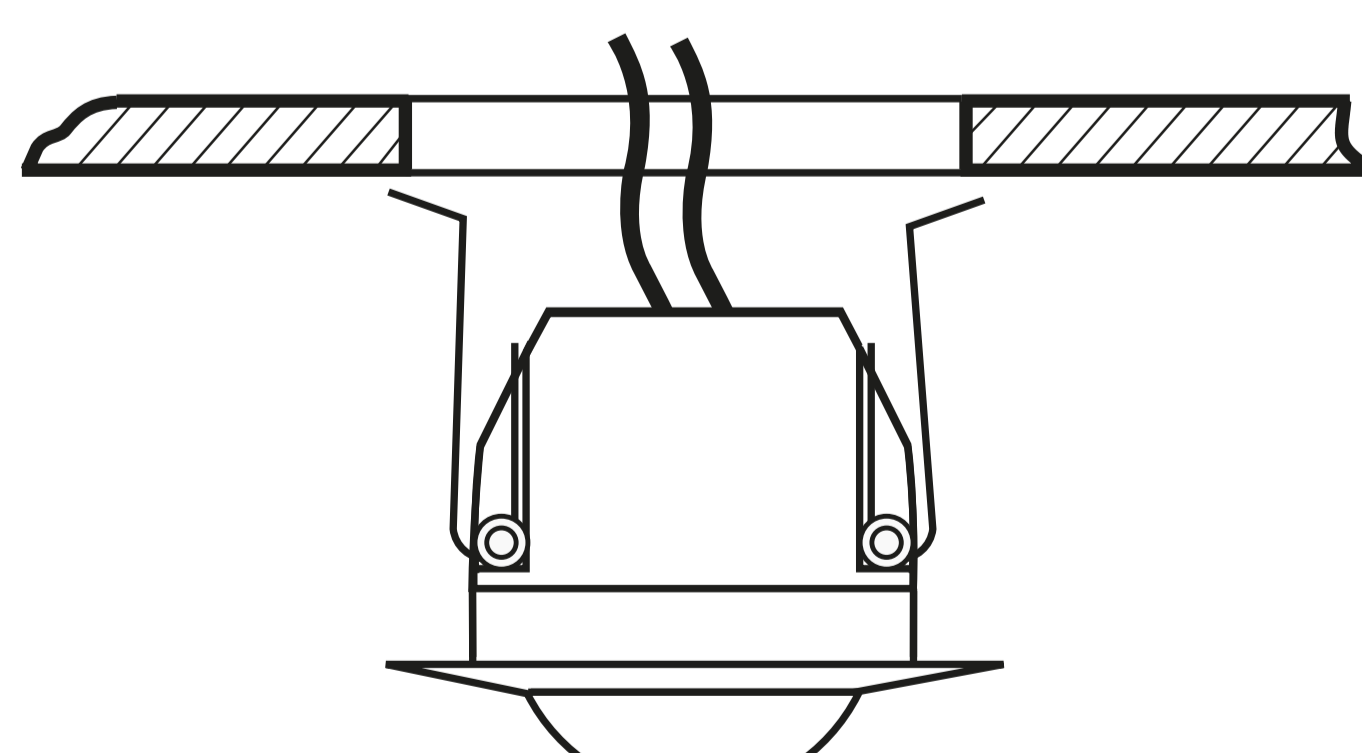
Mayor sensibilidad

Movimiento hacia el centro:

Menor sensibilidad

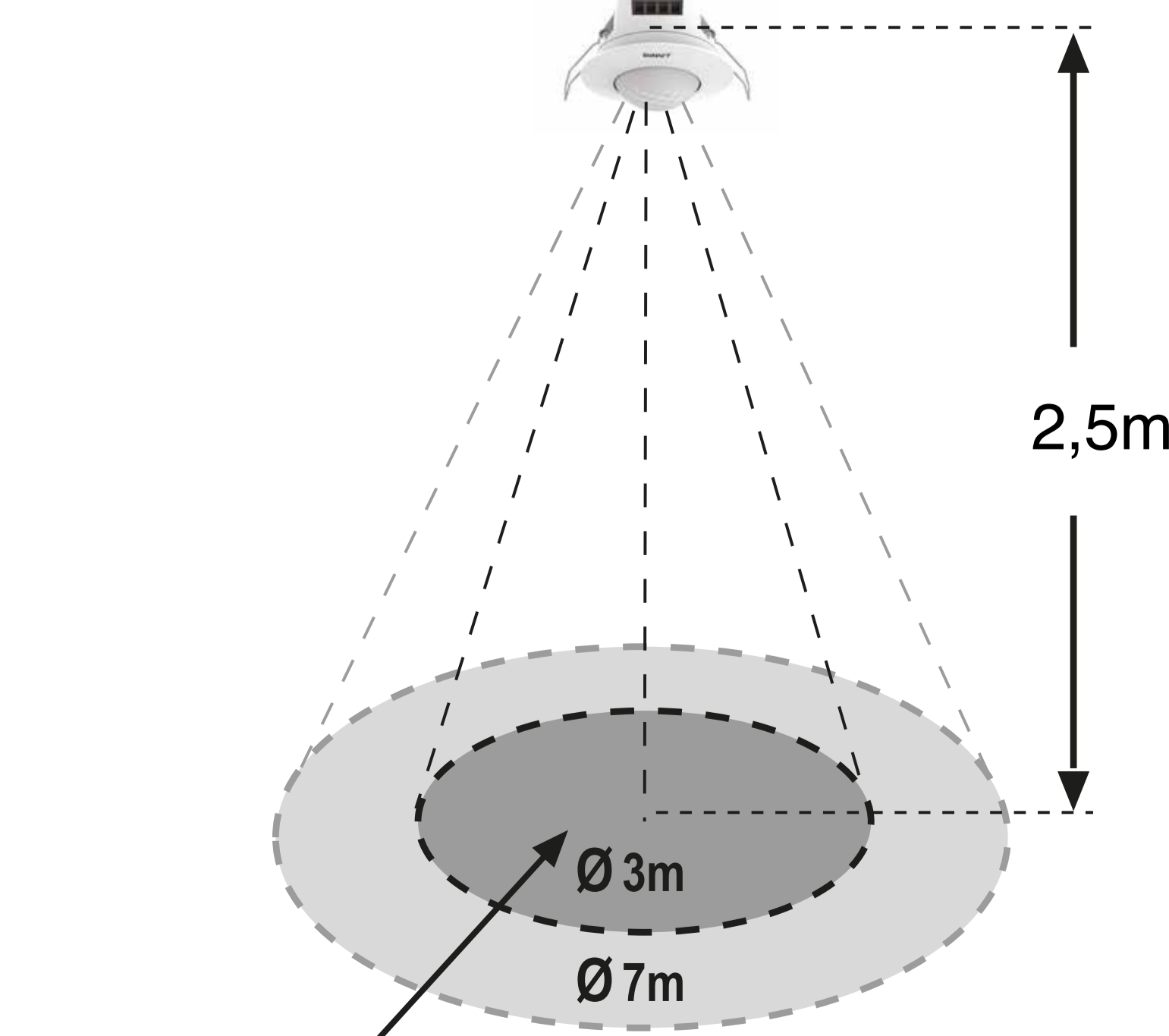


- B. Montaje:



COBERTURA

- Se recomienda el montaje del detector a una altura de 2.5m, consiguiendo de esta forma un área de detección de 7m de diámetro.



INSTALACION



ATENCIÓN: ¡Tensión peligrosa!

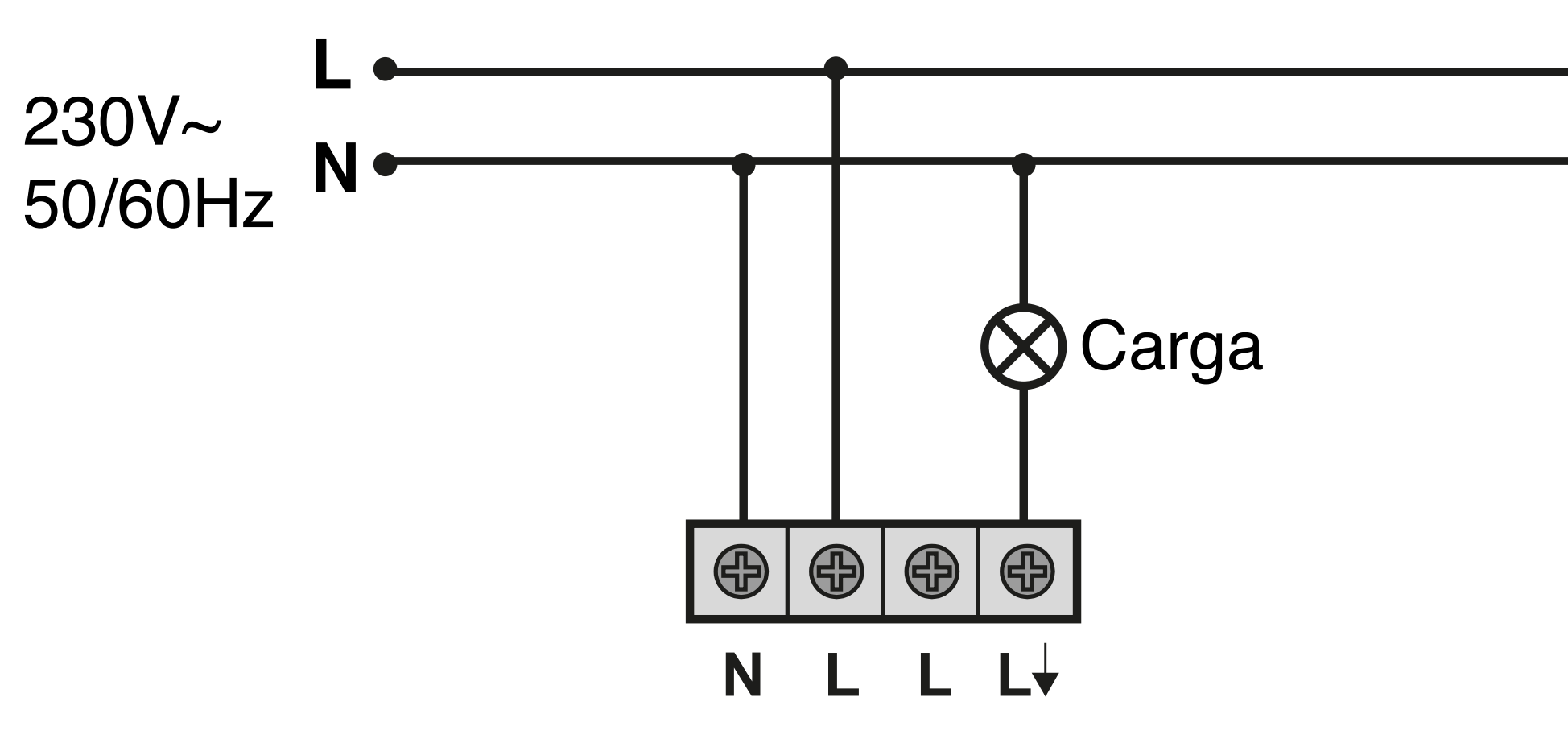
- La instalación de equipos eléctricos debe ser realizada por profesionales cualificados.
- Antes de realizar conexión alguna, desconecte la corriente para realizar la instalación sin tensión.
- Cuando ciertas lámparas se funden, pueden provocar una corriente muy elevada que dañe el detector.

NOTA

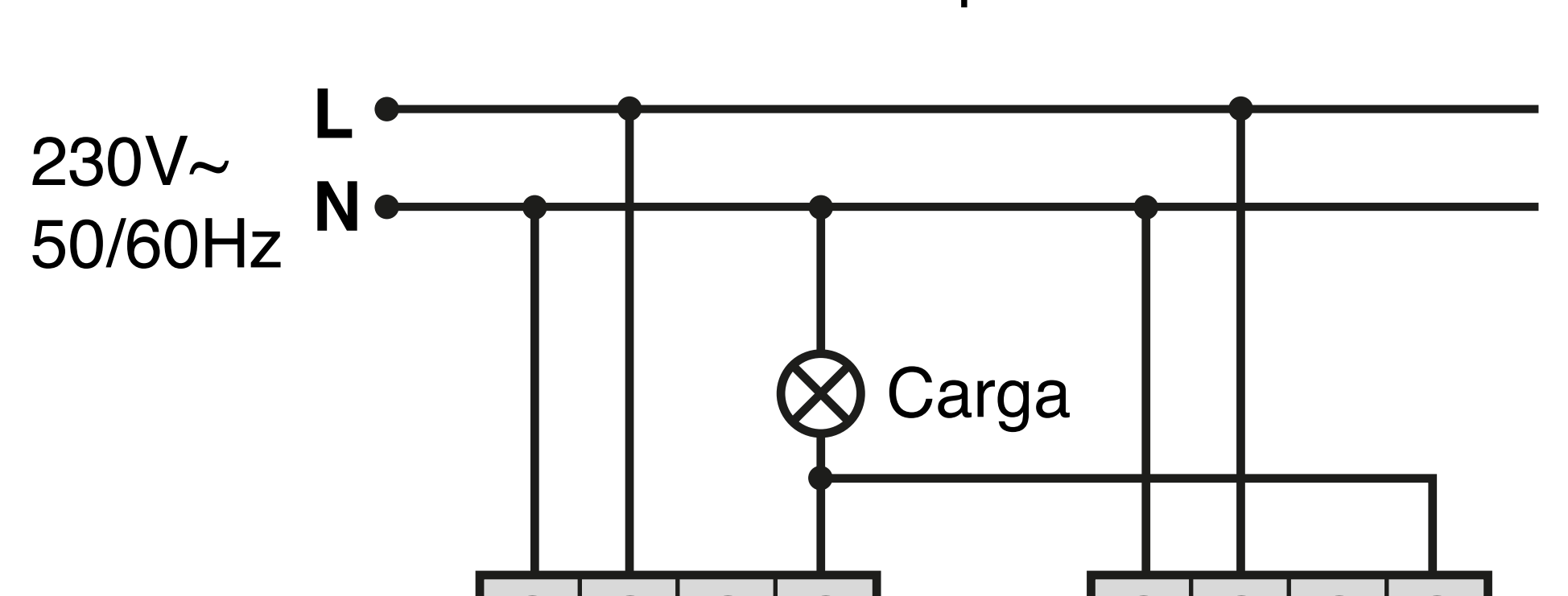
Una vez que el detector está conectado a la alimentación, es necesario esperar 2 minutos para la estabilización. Durante este tiempo, el dispositivo activa su salida y no responde a la movimiento.

- Siga uno de los siguientes esquemas para realizar el conexionado:

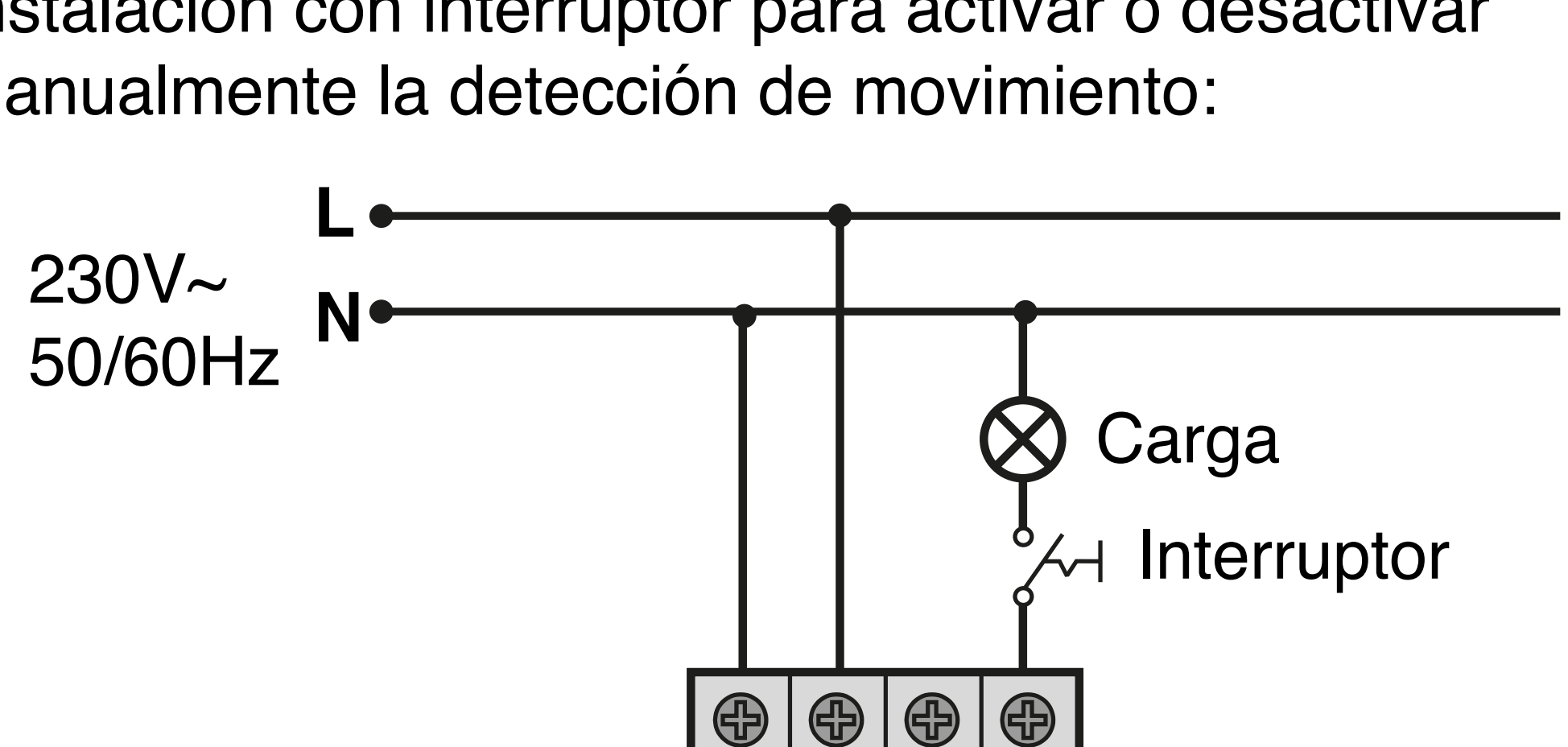
- Instalación simple de un sólo detector:



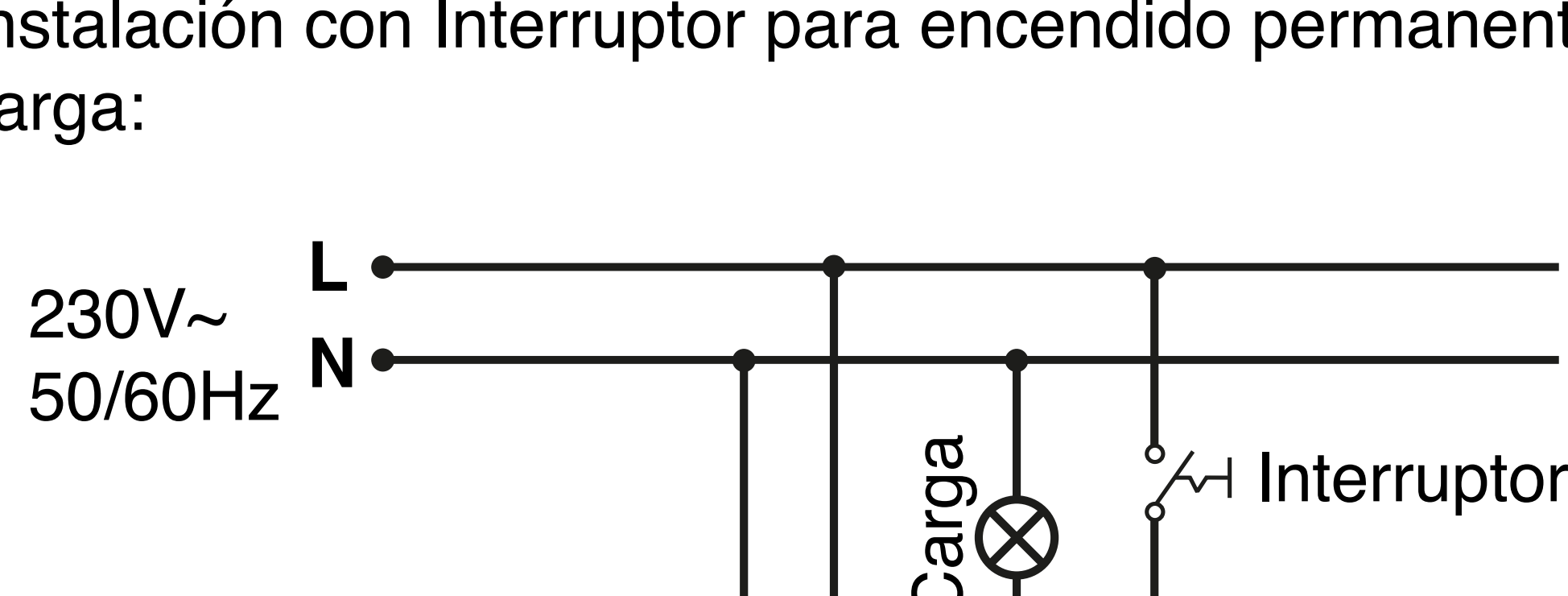
- Instalación de dos detectores en paralelo con una sola carga:



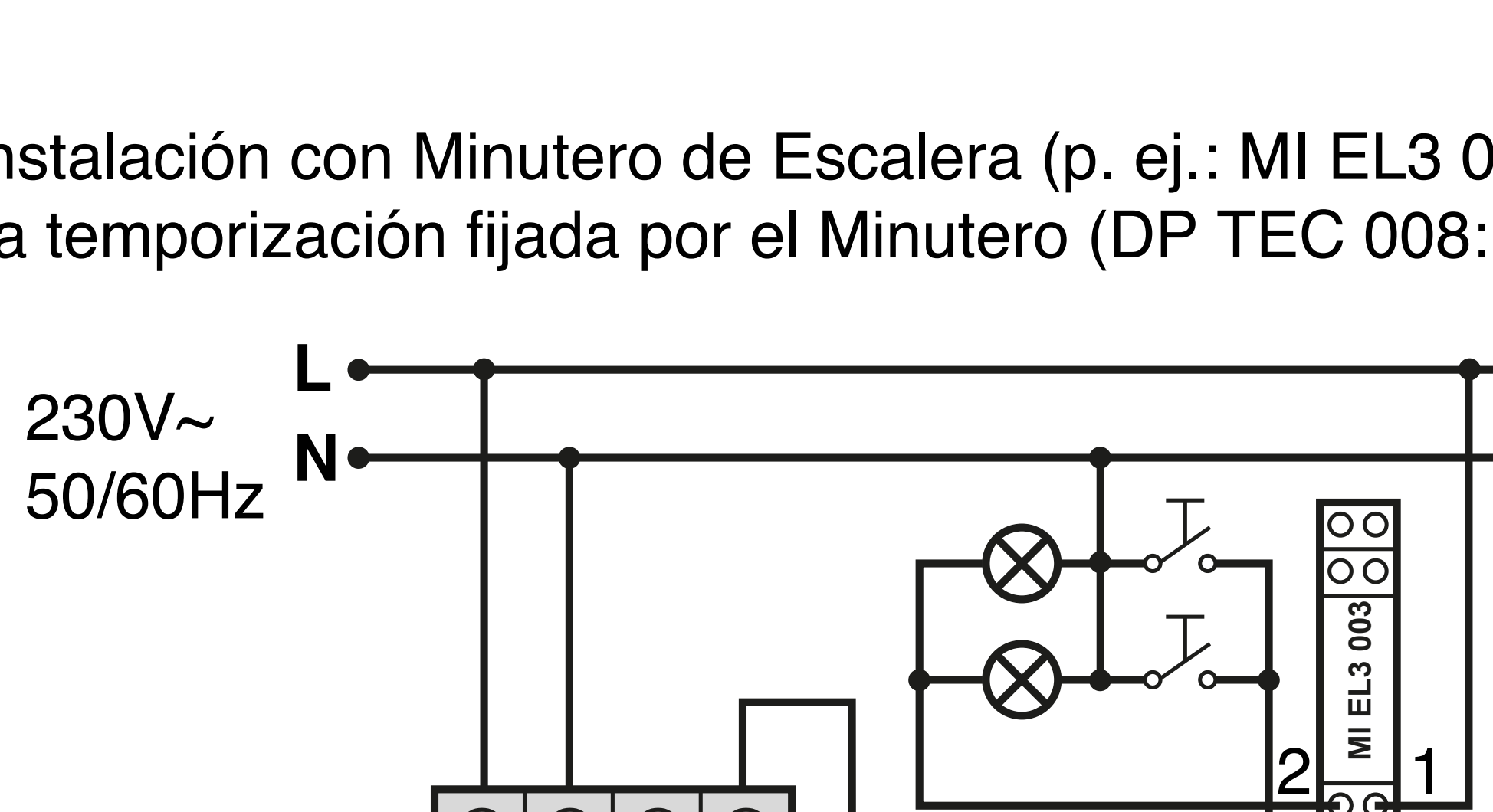
- Instalación con interruptor para activar o desactivar manualmente la detección de movimiento:



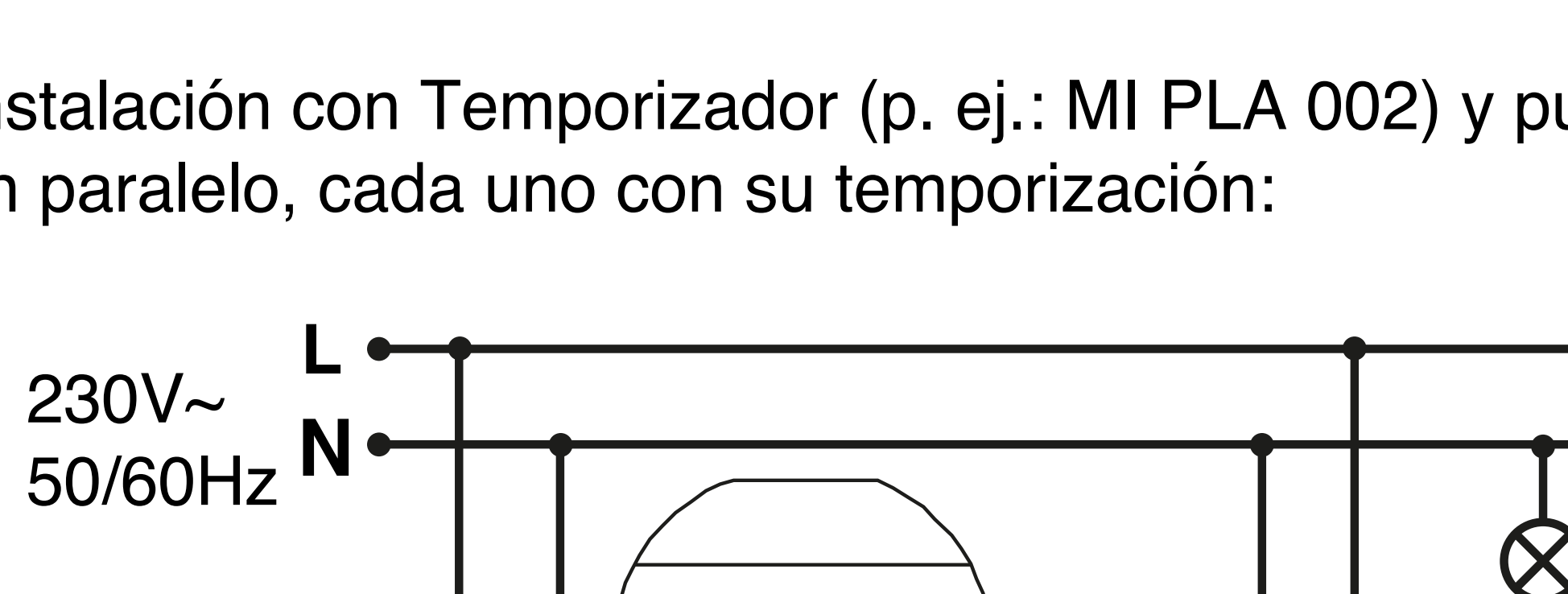
- Instalación con Interruptor para encendido permanente de la carga:



- Instalación con Minutero de Escalera (p. ej.: MI EL3 003), con la temporización fijada por el Minutero (DP TEC 008: 6seg):



- Instalación con Temporizador (p. ej.: MI PLA 002) y pulsadores en paralelo, cada uno con su temporización:



AJUSTE Y TEST DE FUNCIONAMIENTO

AJUSTE

- Los valores de 'Lux' y 'Tiempo' pueden ser ajustados mediante los potenciómetros incorporados en el propio detector.

- Ajustar los mandos de control 'Lux' y 'Tiempo' de acuerdo a lo valores deseados:

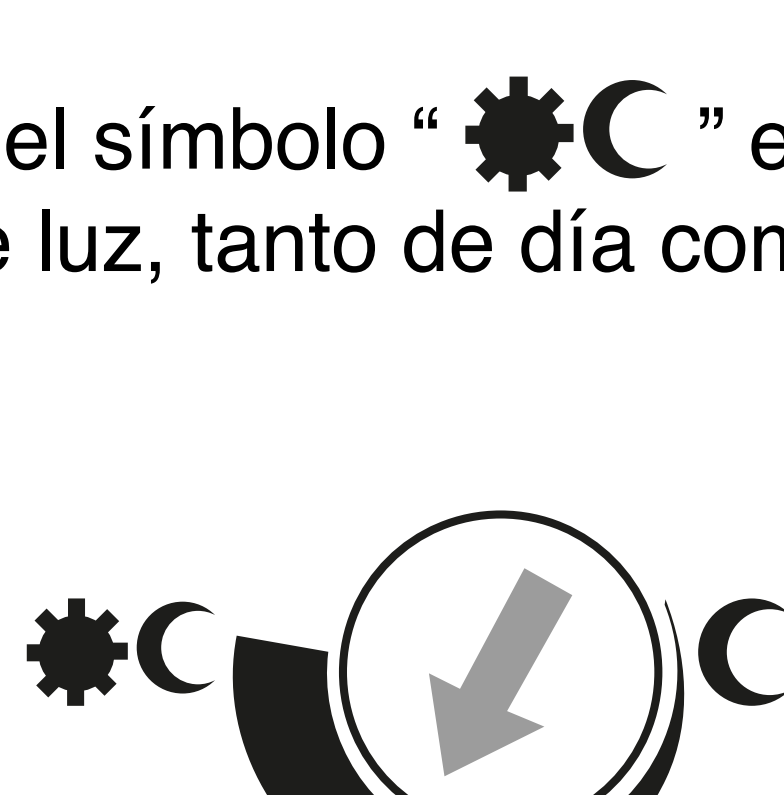
- Ajuste de la Luminosidad (LUX)

Su función es fijar el valor de iluminación máximo, por debajo del cual el detector activará la carga al detectar movimiento.

El usuario puede fijar este valor en función de sus requerimientos, entre 3 y 100 Lux. Los valores marcados en el potenciómetro solo son de referencia.

Si el mando se ajusta hacia "☾" el detector sólo funcionara en la oscuridad, de noche (en caso que no haya luz natural suficiente).

Si giramos hacia el símbolo "☼☾" el detector funcionará con cualquier nivel de luz, tanto de día como de noche.

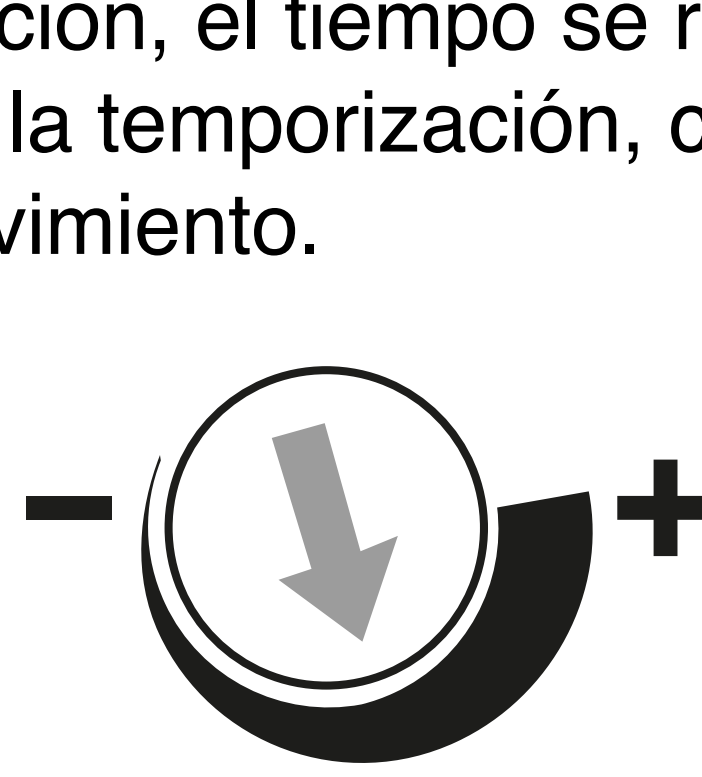


- Ajuste de la Temporización (TIME)

Fija el tiempo que la carga estará encendida tras detectar movimiento.

El tiempo de encendido puede ajustarse entre 6seg. y 12min.

Tras la primera detección, el tiempo se reseteará, y comenzará de nuevo la temporización, cada vez que se detecte un nuevo movimiento.



TEST DE FUNCIONAMIENTO

- El propósito de esta prueba es comprobar y ajustar el área de cobertura del detector cuando se conecta por primera vez.

NOTA

Una vez conectado el detector a la alimentación, es necesario esperar 2 minutos para su estabilización. A partir de ese momento, se puede proceder al test de funcionamiento.

- El LED rojo permite utilizarlo como indicador cuando se realiza la prueba de funcionamiento, sin tener ninguna carga conectada.
- Este LED se encenderá cada vez que se detecte movimiento y permanecerá encendido hasta que transcurra la temporización.
- Girar el mando 'LUX' hacia "☼☾" y el mando 'TIEMPO' al mínimo.
- Caminar desde fuera del área de cobertura hacia a dentro hasta que se enciendan las luces.
- Una vez comprobado que el funcionamiento es correcto, ajustar el detector con los valores deseados.

TAPA LIMITADORA

- Se dispone de una tapa limitadora la cual permite excluir zonas del área de detección, así como reducir el área de cobertura según las necesidades.

RESOLUCIÓN DE PROBLEMAS

Cuando el detector deja de funcionar normalmente, revisar los posibles fallos y las soluciones sugeridas en la siguiente tabla que le ayudarán a resolver el problema:

Problema	Posible causa	Solución sugerida
Las lámparas no se encienden	1 - No llega tensión al detector	1 - Alimente correctamente el detector
	2 - Mal conexionado	2 - Revise las conexiones y siga el esquema de las instrucciones
	3 - Mal ajustado Lux	3 - Revise este ajuste
	4 - Carga defectuosa	4 - Sustituya la carga
Las lámparas no se apagan	1 - El tiempo de desconexión fijado es demasiado largo	1 - Reduzca el tiempo de desconexión y compruebe que las lámparas se apagan transcurrido el tiempo
	2 - El detector se dispara de forma indeseada	2 - Manténgase fuera del área de cobertura para evitar falsas activaciones
	3 - Mal conexionado	3 - Asegúrese de que la carga y la alimentación están bien conectadas
Las lámparas se encienden y apagan cíclicamente	La carga (fluorescencia, contactor...) está generando armónicos que disparan continuamente el detector en cada conmutación	Aleje el detector de la carga o coloque un filtro supresor de armónicos RC (AC DM- 002) entre L' y N.
Activaciones indeseadas	Fuentes de calor, corrientes de aire, superficies muy reflectantes u objetos que se mueven debido al viento	Evite dirigir el detector hacia fuentes de calor, como aires acondicionados, ventiladores, radiadores. Asegúrese que no hay objetos que se mueven con el viento.

DINUY, S.A. Auzolan, 2, 20303, IRUN, SPAIN

www.dinuy.com

INSTRUCTIONS MANUAL

Ref. DM TEC 008

FLUSH-CEILING MOUNTED MOTION DETECTOR , 1 Channel / 10A



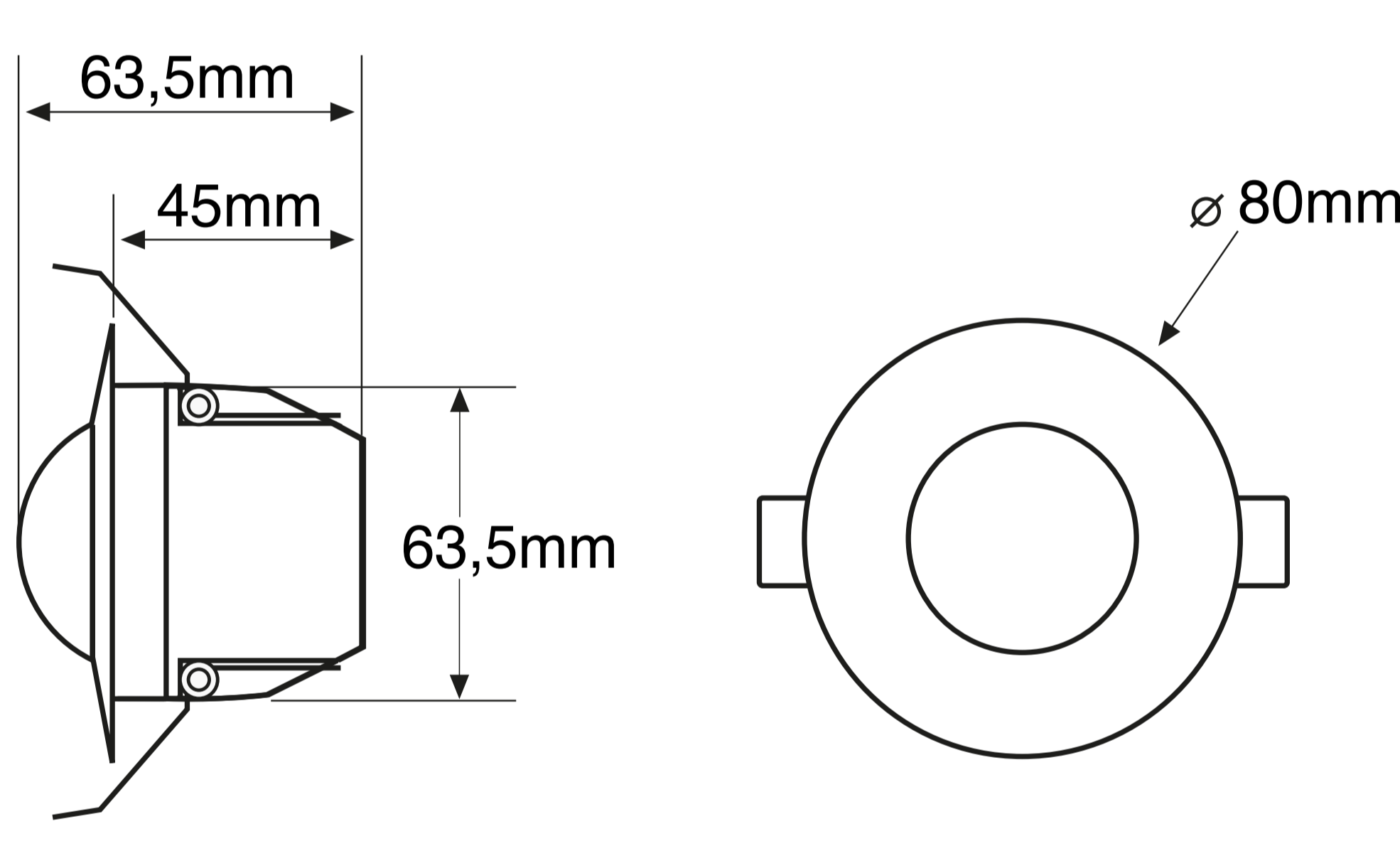
TECHNICAL SPECIFICATIONS

Power supply	230VAC $\pm 10\%$ ~50/60Hz
Power consumption	<1W
Load	16A $\cos \phi = 1$
LED lamps	200W
Incandescence	2.000W
230V Halogens	2.000W
LV Halogen with Electronic transfo	2.000W
LV Halogen with Ferromagnetic transfo	1.600W
Fluorescence	600W (100 μ F)
Coverage	360°, max. $\varnothing 7$ at 2,5m high and 18°C
Settings	Via Potentiometer
Level of luminosity	3Lux .. 1000Lux
Timing	6 seconds .. 12 minutes
Environmental protection	IP40, Class II
Operating temperature	-10°C .. +45°C

CHARACTERISTICS

- Indoor motion detector for flush-ceiling mounting.
- Focus type assembly allows its installation in ceilings with different thickness.
- Circular detection area, 360°
- One switching no-free-voltage output.
- High capacity relay with “zero crossing” control, which allows switching practically any type of load.
- Natural light measurement, allowing condition its operation to daylight level.
- High sensitivity PIR sensor, which detects very small movements.
- Possibility to connect several detectors in parallel to expand the area to be covered in a single line of lighting.

DIMENSIONS



INSTALLATION

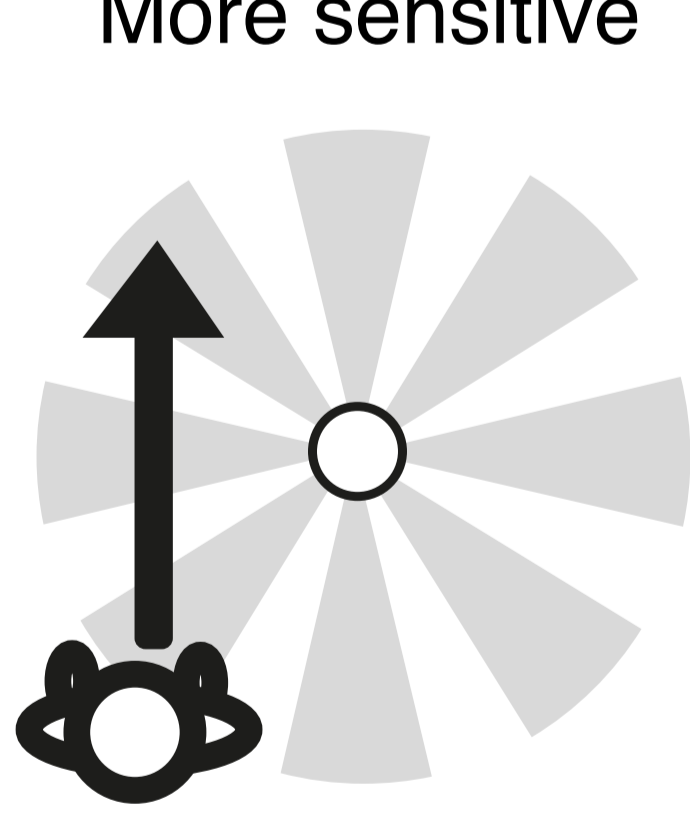
- A. Setting the device:

Given that the sensor responds to movement and to heat, avoid the following situations:

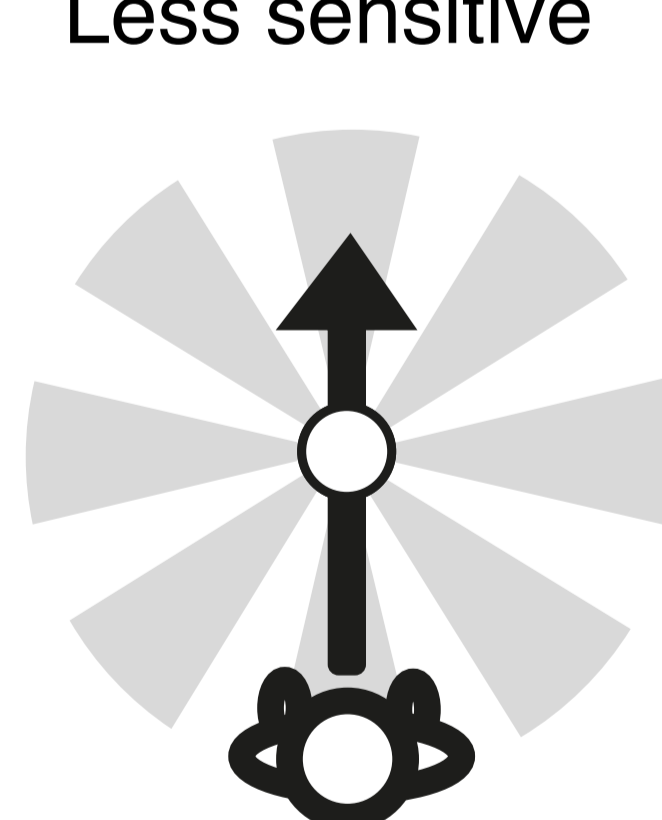
- Pointing the detector towards objects with reflective surfaces such as mirrors.
- Positioning the sensor near heat sources such as ventilation systems, air conditioning devices or lamps.
- Pointing the detector towards objects which could be moved by draughts, such as curtains, plants...

Take into account the walking direction when installing. It is less sensitive to movement across the detector and more sensitive to movement directly toward the sensor, which will reduce the detection coverage.

Walking towards:
More sensitive

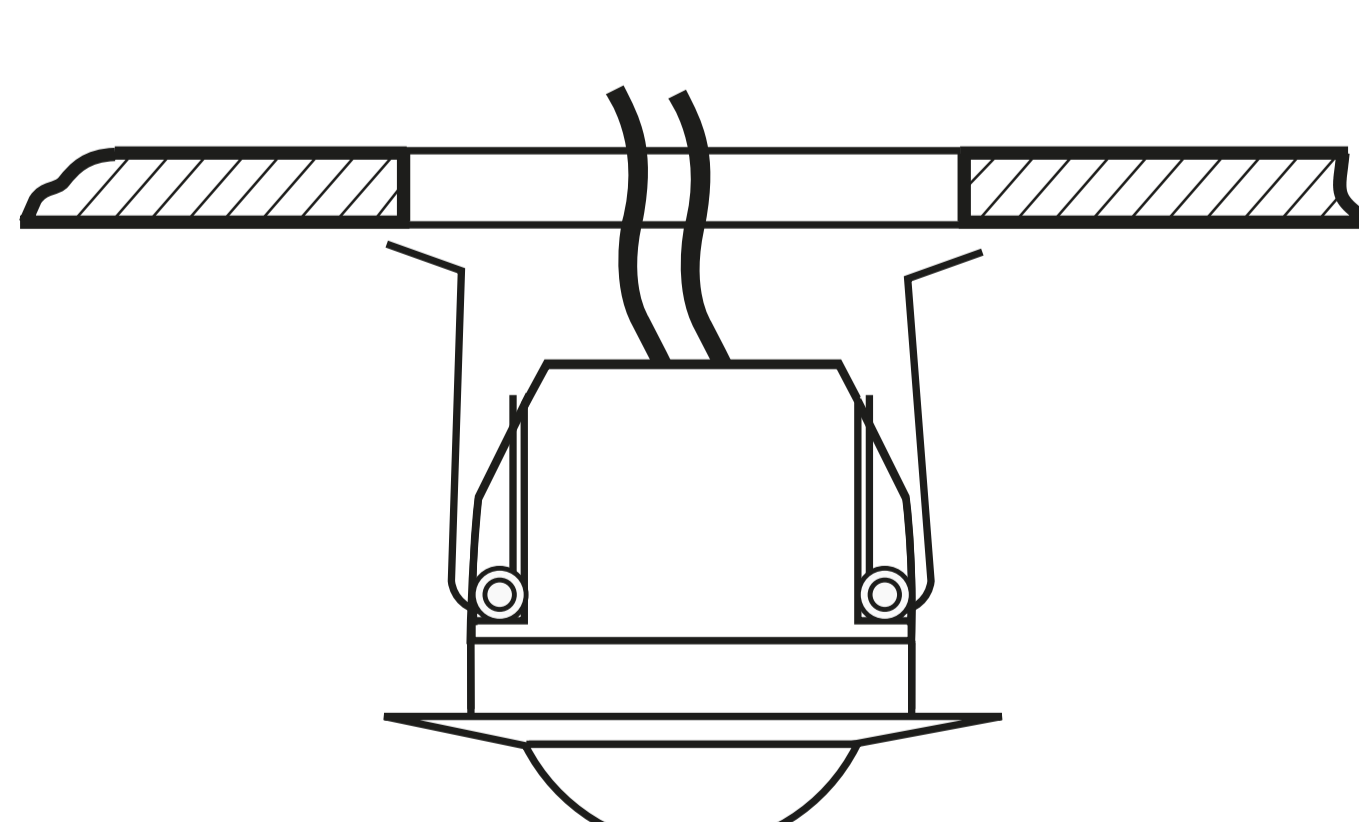


Walking across:
Less sensitive



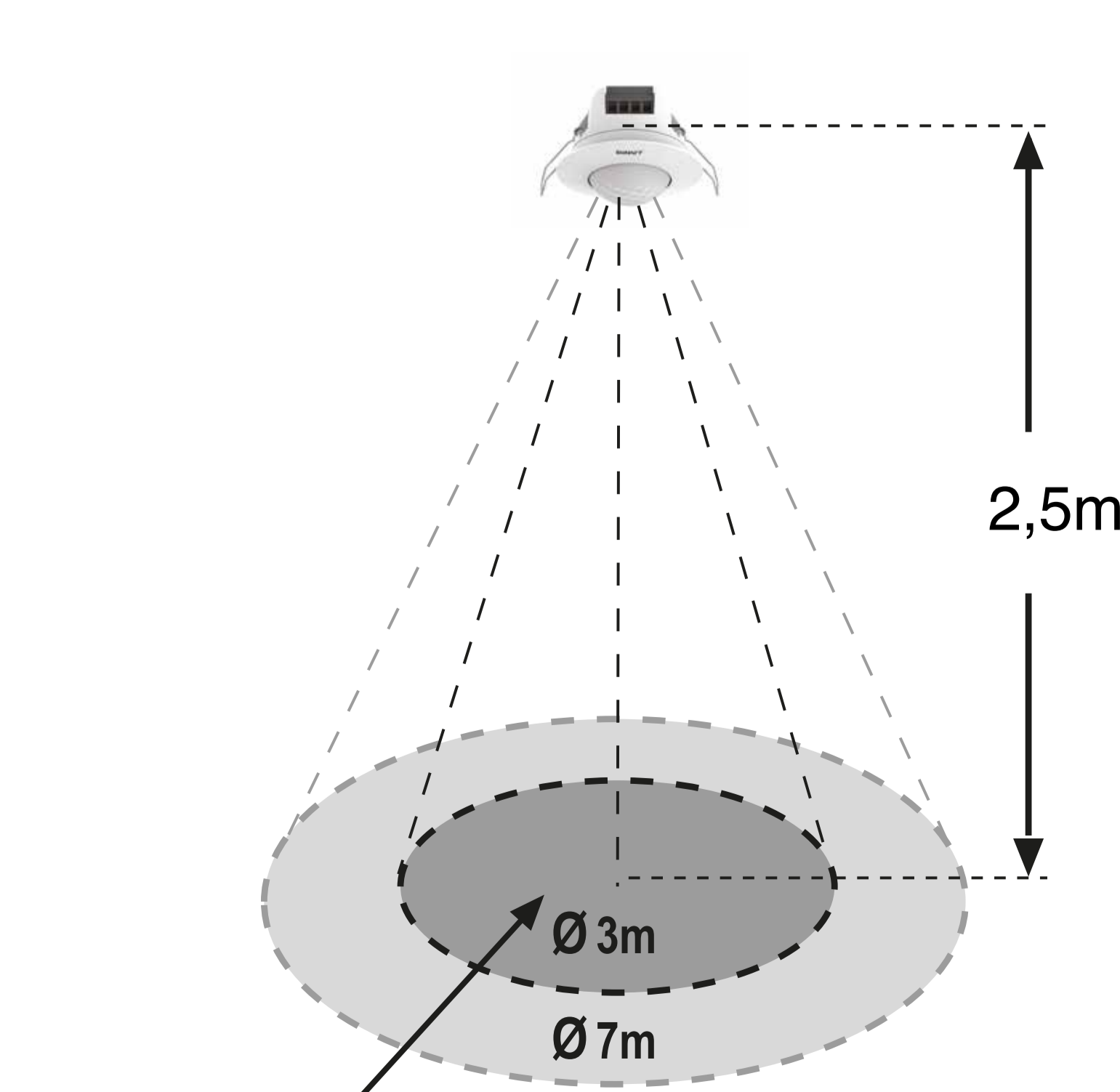
- B. Mounting:

Drill a hole of $\varnothing 65$ mm in the ceiling:



RANGE

- The optimal height for its assembly is 2,5m, which can cover up to $\varnothing 7$ m.



WIRING DIAGRAMS



CAUTION: Dangerous voltage!

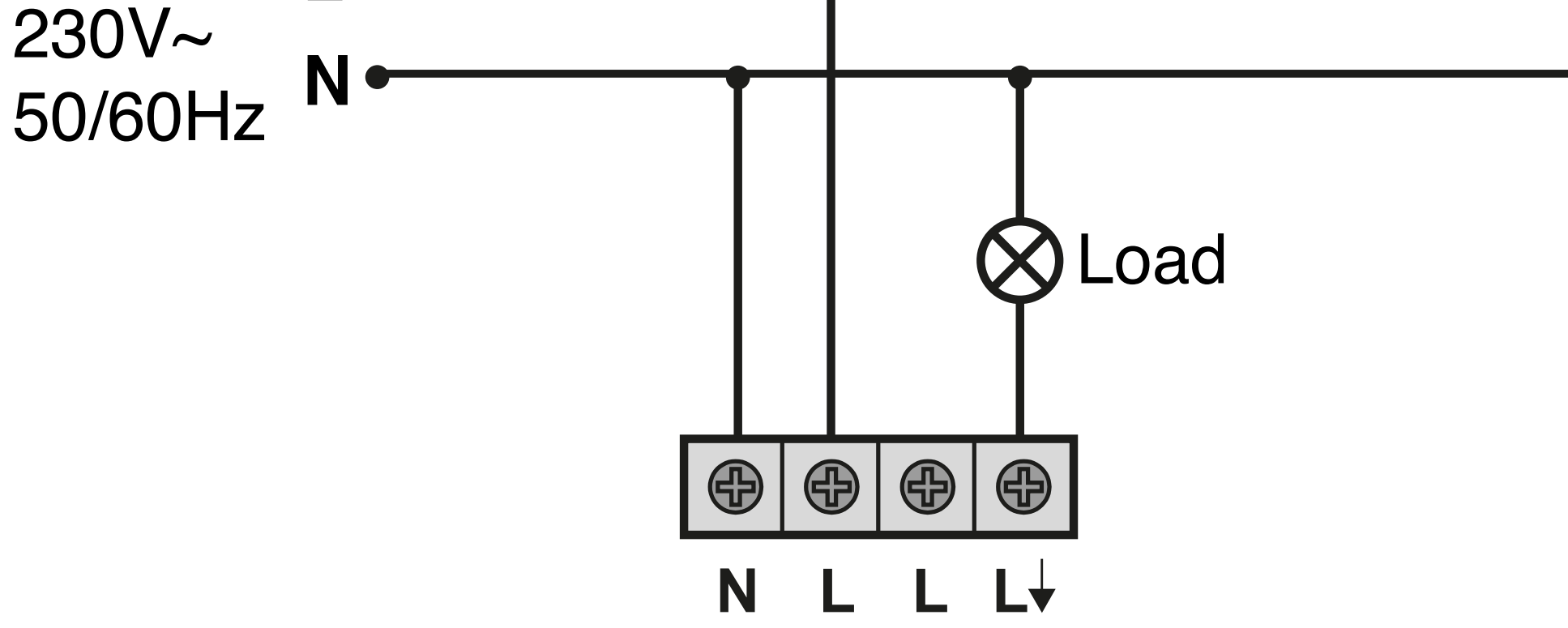
- Installation of electric equipment must be carried out by qualified professionals.
- Before you start making any connections, disconnect the power supply to avoid any risk.
- When some kinds of lamps blow, they can produce a very high current which could damage the detector.

NOTE

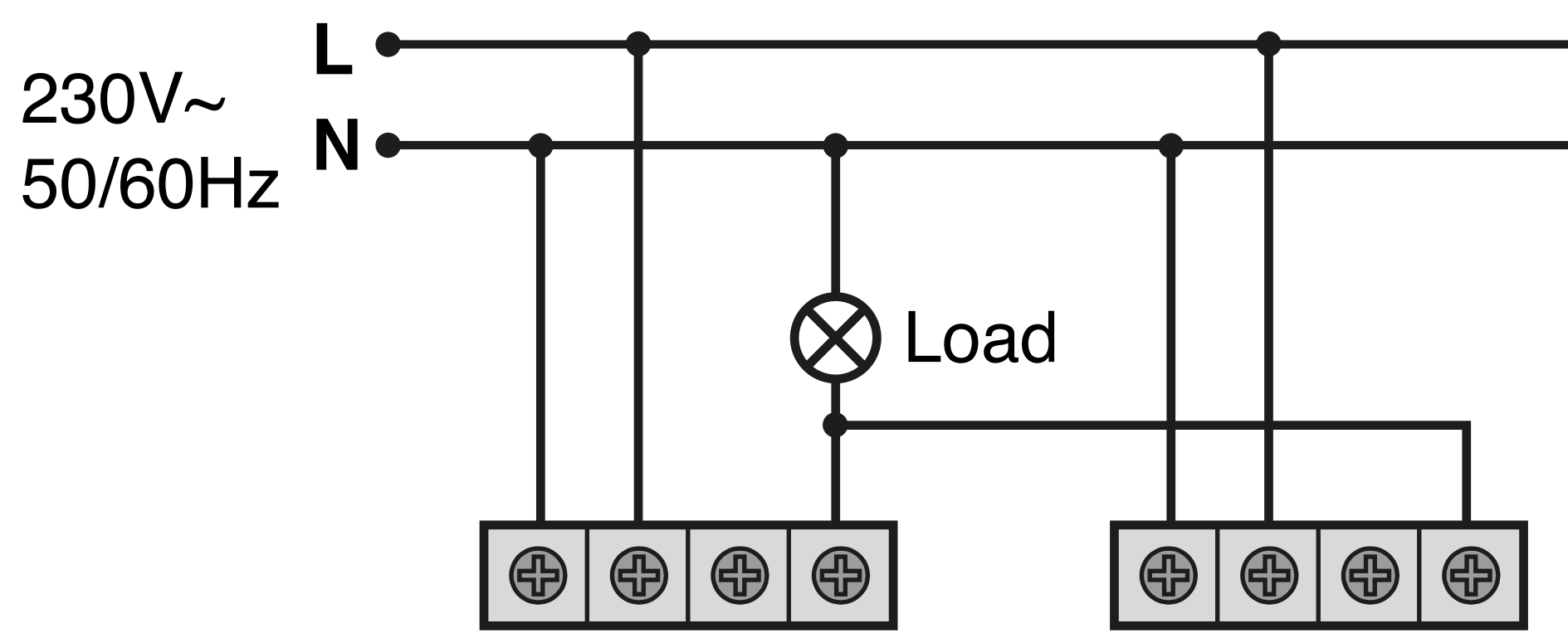
Once the detector is connected to power, it is necessary to wait 2 minutes for its stabilization. During this time, the device activates its output and does not respond to movement.

- Follow one of the following diagrams to make the connections:

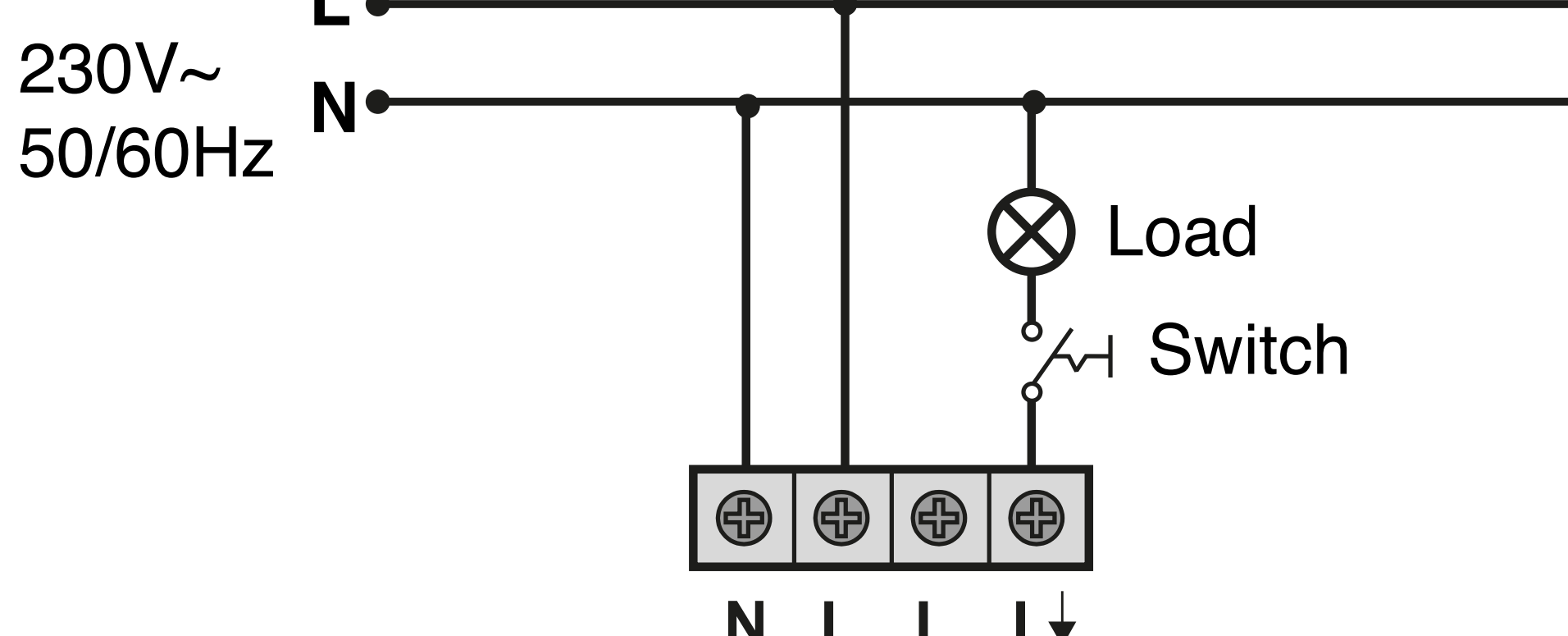
- Simple installation:



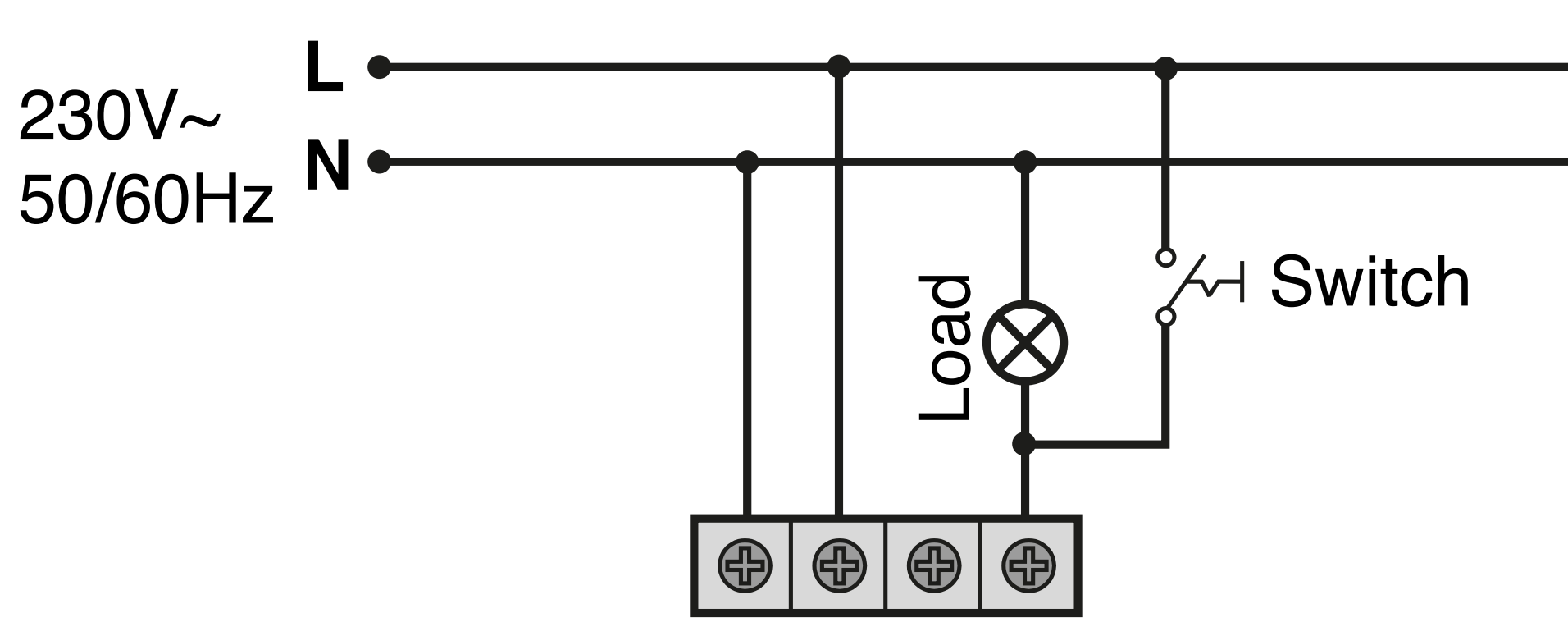
- Installation of 2 detectors in parallel:



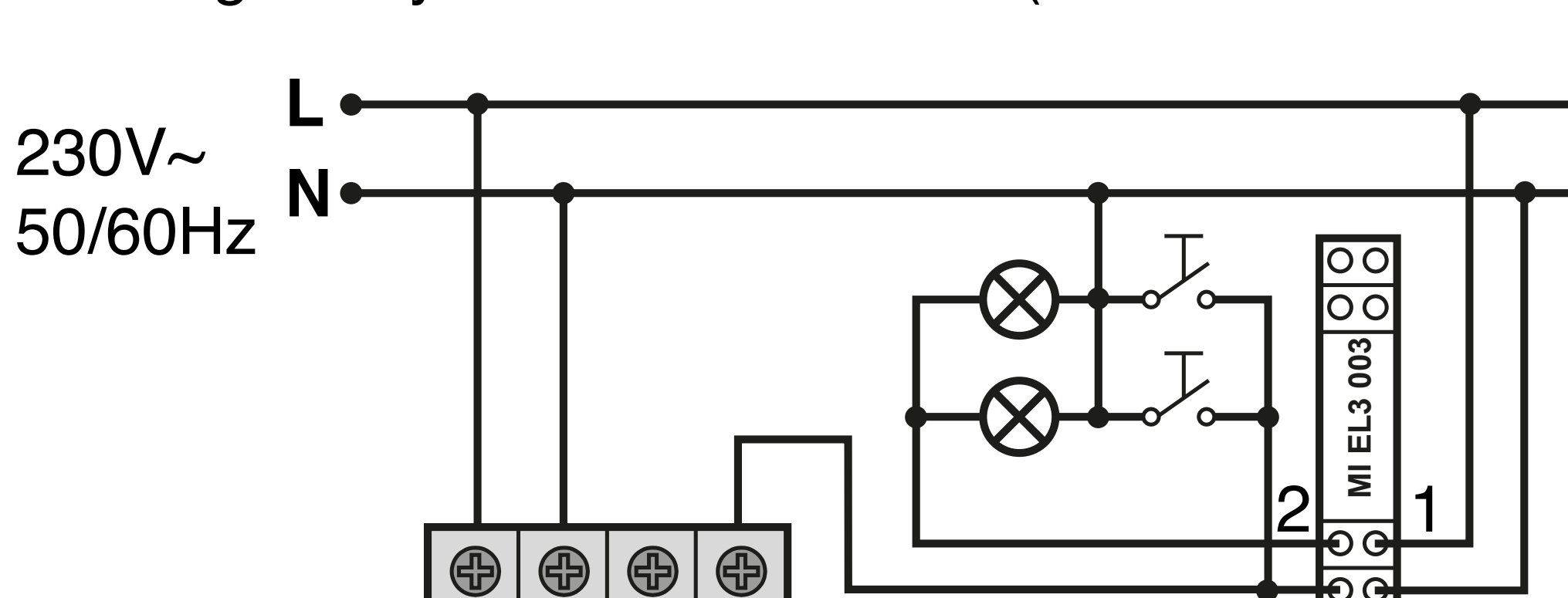
- Installation with a Switch for activate or deactivate manually the movement detection:



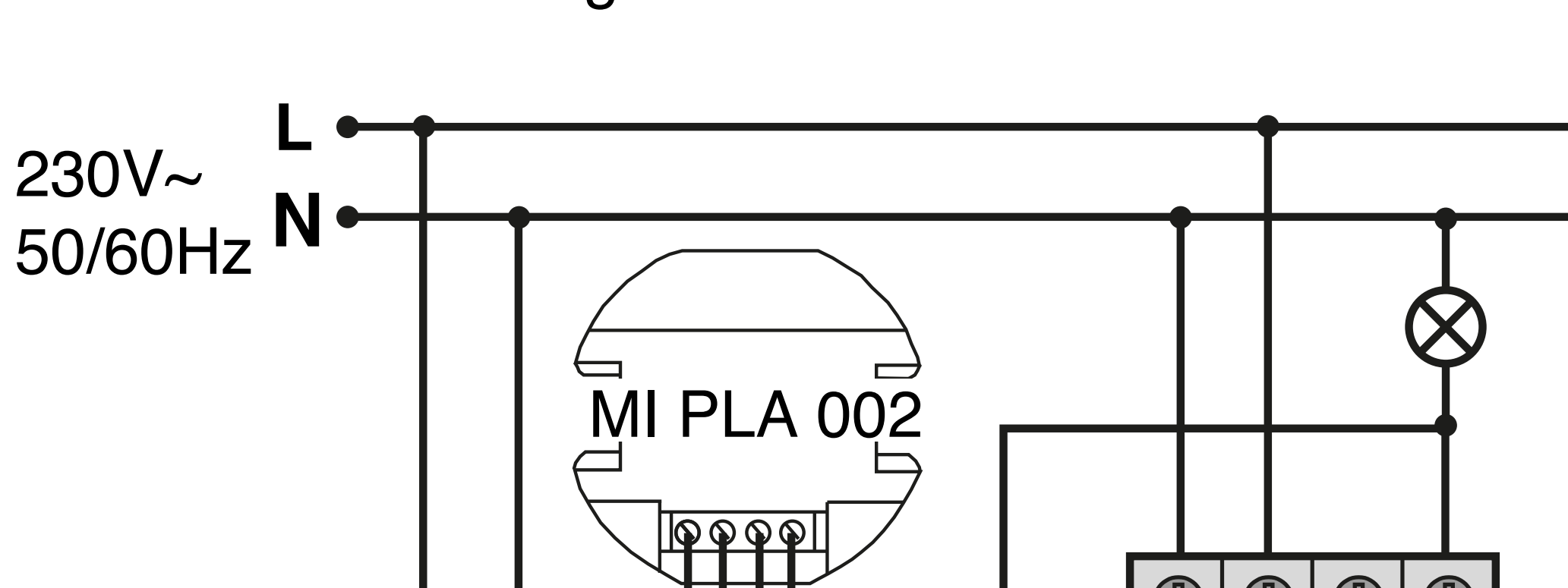
- Installation with a Switch for permanent ON:



- Installation with Staircase lighting timer (MI EL3 003), with the timing set by the Staircase timer (DP TEC 008: 6sec):



- Installation with Timer (MI PLA 002) and buttons in parallel, each one with its timing:



SETTINGS AND TEST

SETTINGS

"Lux" and "Time" values can be adjusted via its control knobs.

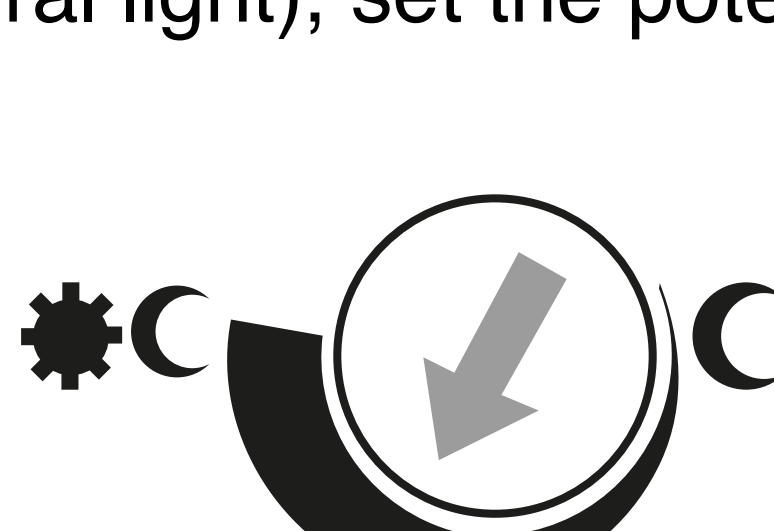
- Lux Settings (LUX)

This setting allows to select the minimum level of natural light in which the detector would detect movement. In case it detects movement and natural light is below the indicated level, the device will not respond.

The user can set this value between 3 and 100 Lux.

If the detector is expected to work despite of surrounding natural light, set the potentiometer in "☀️🌙".

On the contrary, if you want the detector to work only at night (without any natural light), set the potentiometer on "🌙".



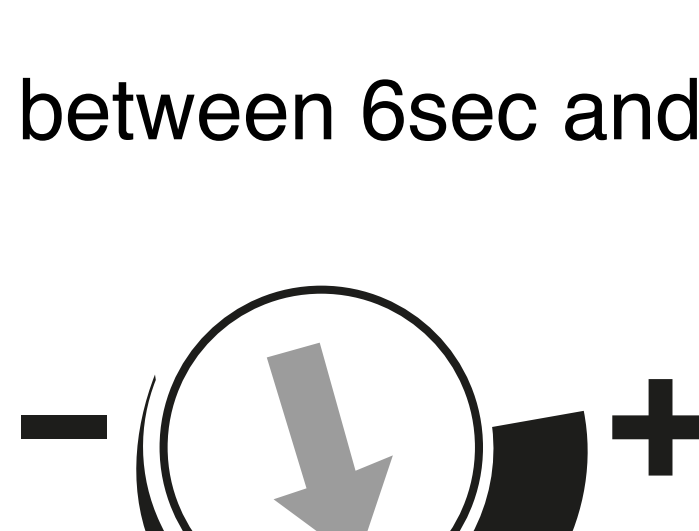
LUX

- Time Settings (TIME)

This setting allows to select the span of time during which lamps will remain on, after movement detection.

Timing starts whenever movement is detected.

This time can be set between 6sec and 12min.



TIME

TESTING PROCESS

- The purpose of the test procedure is to check and adjust the coverage pattern of the motion sensor when it is connected for the first time.

NOTE

Once it is powered, the detector needs ~2 minutes for initialization. Then it will start operating normally.

- The red LED which is within the lens can be used as an indicator when performing the testing process without any load. This LED lights whenever motion is detected and stays on until the time delay expires.
- Set the "Lux" potentiometer on "☀️🌙" and "Time" in the minimum.
- Walk towards the coverage area. Once it detects movement, the LED as well as the lamps will be lit for 6 seconds.

MASKING CLIPS

- There are three covers available to restrict the coverage area.
- To fix the restriction covers, the decorative frame has a slot on its rear side, where the projection of the cover fits.

PROBLEM SOLVING

When the detector stops working, check the possible failures and the solutions suggested in the following table that maybe will help you to solve the problem:

Problem	Possible cause	Suggested solution
Lamp does not light up	1 - Power is not turned on	1 - Supply the detector
	2 - Wrong wiring	2 - Check connections
	3 - Incorrect setting of Lux	3 - Check this setting
	4 - Lamp may be defect	4 - Replace lamp
Lamp stays on continuously	1 - Time delay setting too high	1 - Decrease the timing
	2 - Heat activity detected within detection area	2 - Keep away from the coverage area and remove movement sources (animals, fans, airstream, etc)
	3 - Wrong wiring	3 - Check connections
Lamp is switched on/off cyclically	The load (fluorescence, contactor,...) is continuously generating harmonics triggering the detector in each switching	Keep away the detector from the load or connect a RC harmonic suppression filter between L' and N
Nuisance triggering	Heat sources, highly reflective objects or any object which may be swayed by the wind is within the detection range	Avoid aiming the detector towards any heat source, any reflective surface or swaying objects.

INSTRUCTIONS D'UTILISATION

Ref. DM TEC 008

DÉTECTEUR DE MOUVEMENT ENCASTRABLE



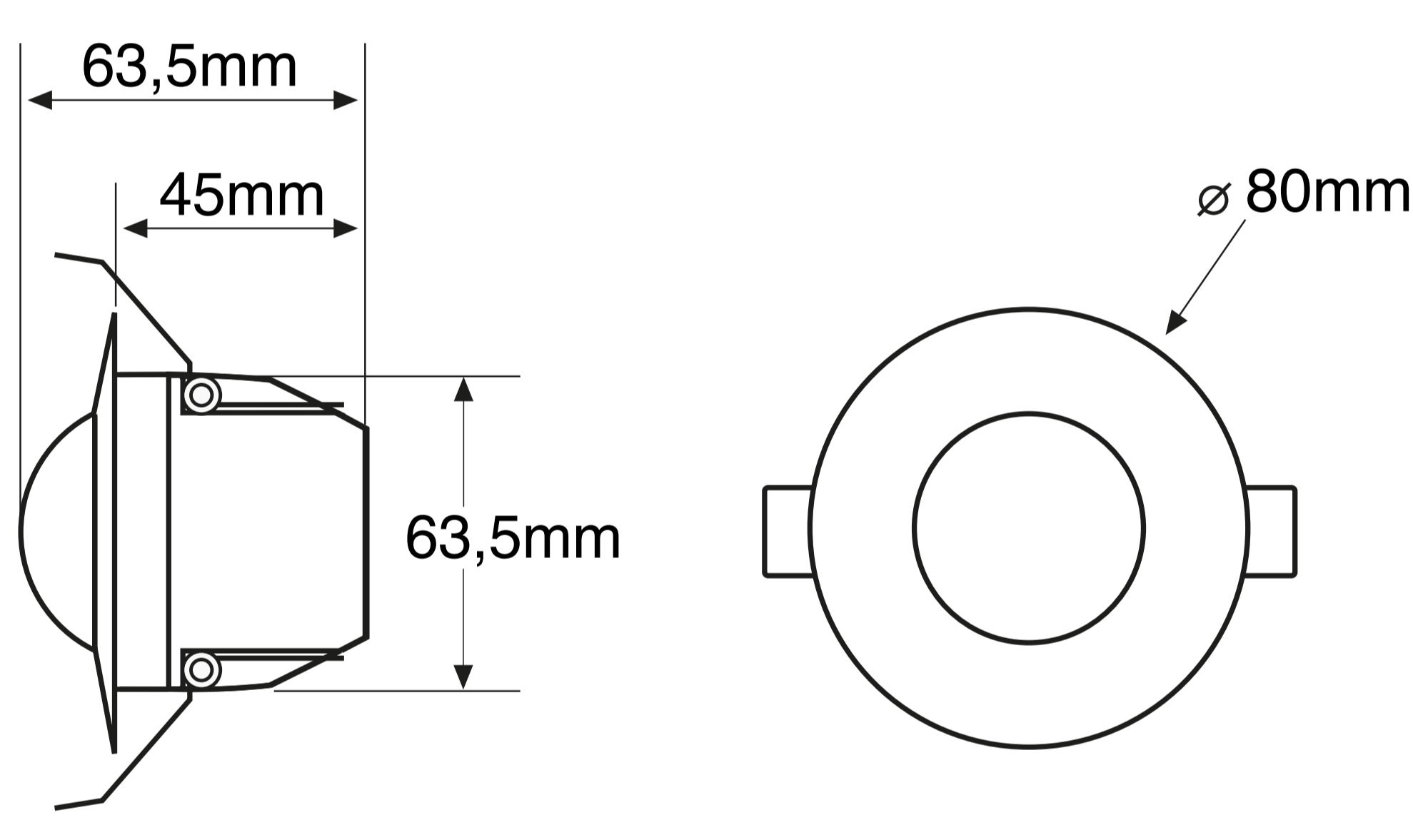
SPÉCIFICATIONS TECHNIQUES

Alimentation	230VCA $\pm 10\%$ ~50/60Hz
Consommation	<1W
Puissance	16A $\cos \phi = 1$
LED	200W
Incandescence	2.000W
Halogène 230V	2.000W
Halogène avec transfo. électronique	2.000W
Halogène avec transfo. ferromagnétique	1.600W
Fluorescence	600W (100 μ F)
Zone de détection	Circulaire, 360°
Portée	$\varnothing 7m$ à une hauteur 2,5m et 18°C
Réglages	Par Potenciomètres
Niveau Lux	3Lux .. 1000Lux
Minuterie	6 secondes .. 12 minutes
Type de protection	IP40, Classe II
Température ambiante	-10°C .. +45°C

CARACTÉRISTIQUES

- Détecteur de mouvement encastrable pour la détection intérieure des bâtiments.
- Zone de détection circulaire, 360°.
- Un canal de commutation pour l'éclairage.
- Relai de grande puissance, qui permet de contrôler tous les types de lampes.
- Mesure constante de la lumière, ce qui permet de limiter l'utilisation du détecteur au profit de la lumière du jour.
- Capteur PIR de grande sensibilité qui permet de mesurer les plus petits mouvements.
- Possibilité de connecter plusieurs détecteurs en parallèle pour élargir la zone à couvrir, pour une même ligne de luminaires.
- Intègre un indicateur LED pour une installation correcte.

DIMENSIONS



MONTAGE

- A. Sélectionner la zone:

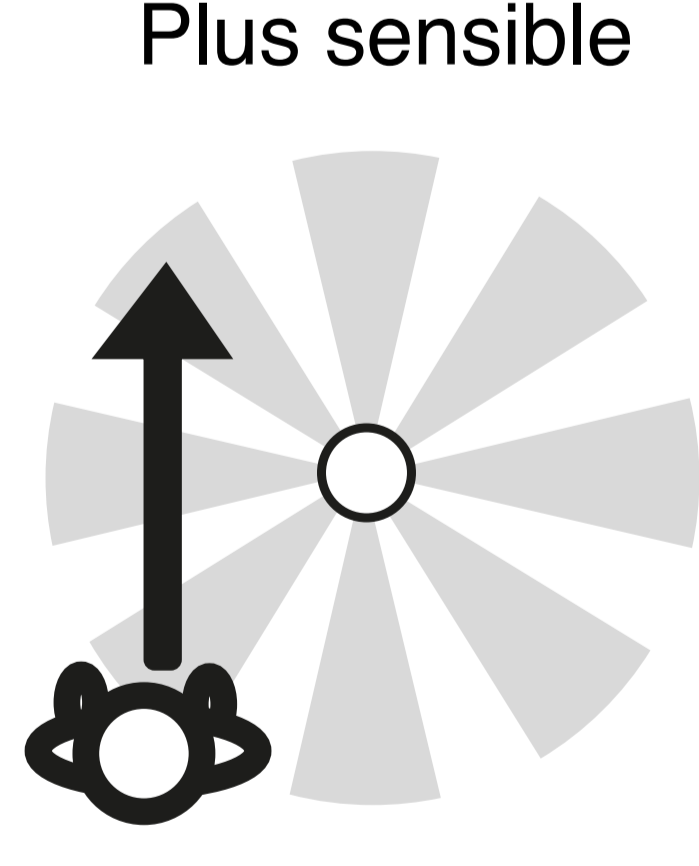
Etant donné que le capteur est sensible aux changements de température, merci d'éviter les conditions suivantes:

- Éviter de diriger le détecteur vers des zones ou objets dont les surfaces sont ultra réfléchissantes ou sont sujettes à des changements rapides de température.
- Éviter de monter le détecteur près de sources de chaleur ou de lumière comme des convecteurs, des appareils d'air conditionné, des séchoirs ou des lumières.
- Éviter de diriger le détecteur vers des sources de lumière.
- Éviter de diriger le détecteur vers des objets qui bougent avec le vent comme des rideaux ou des arbustes.

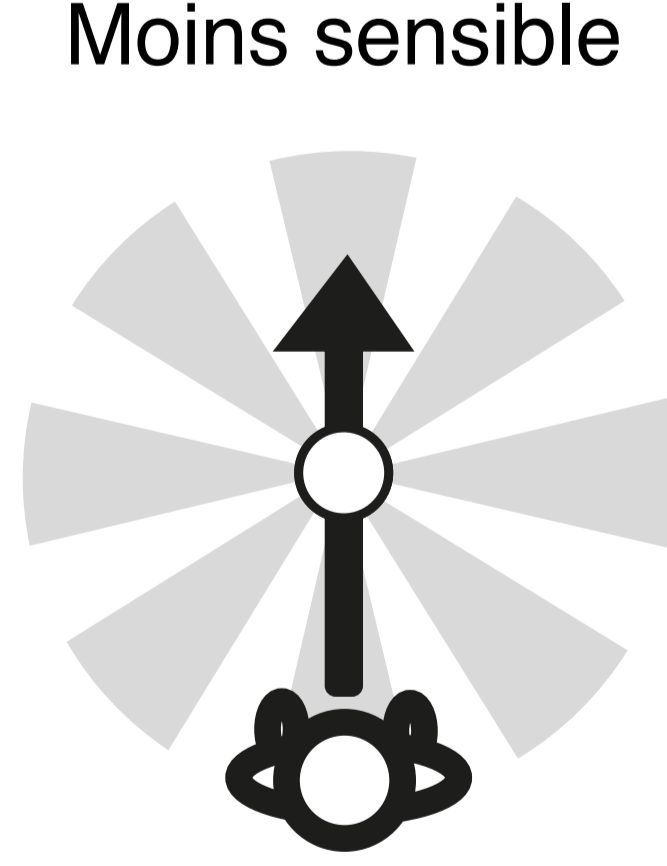
Tenir compte de la direction de déplacement lors de l'installation. Le capteur est moins sensible aux déplacements transverseaux qu'aux mouvements en direction de l'appareil.

Dans le cas de mouvements vers le détecteur, la couverture de zone est accrue.

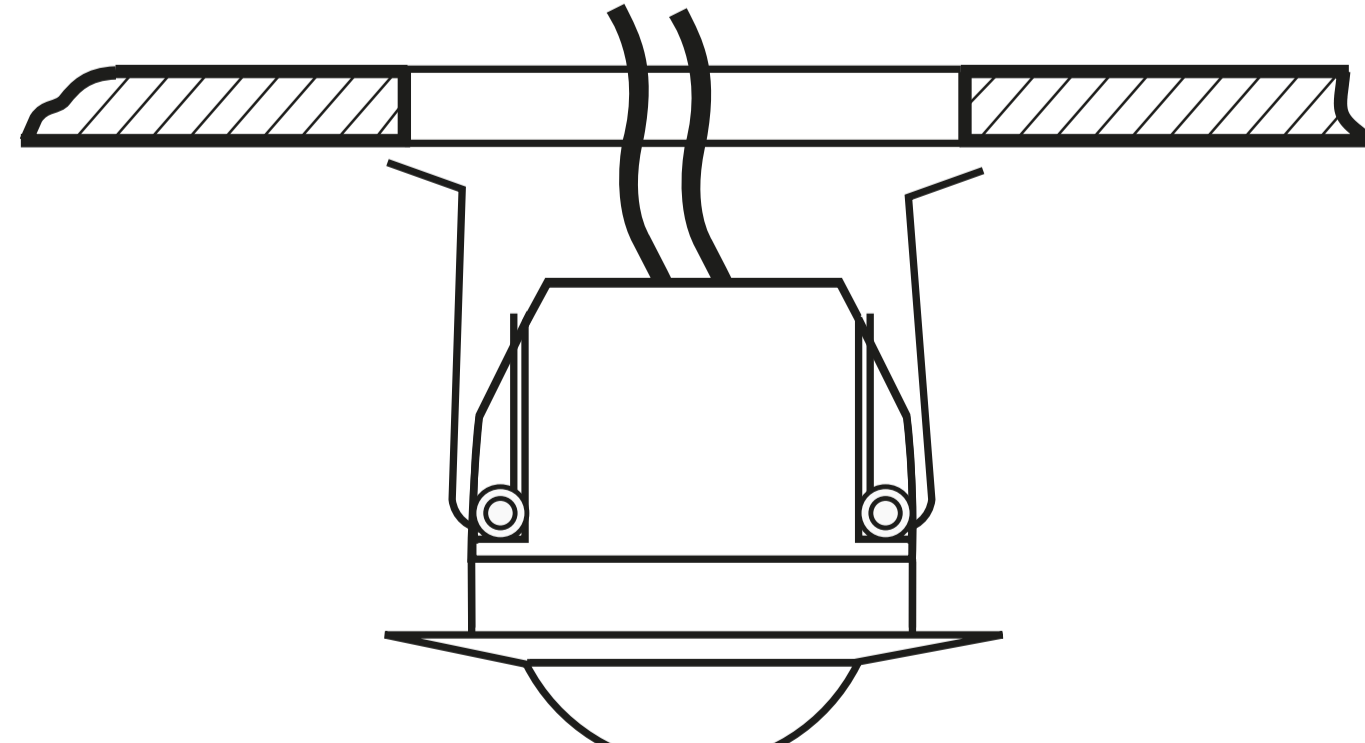
Déplacement latéral:
Plus sensible



Déplacement du centre:
Moins sensible

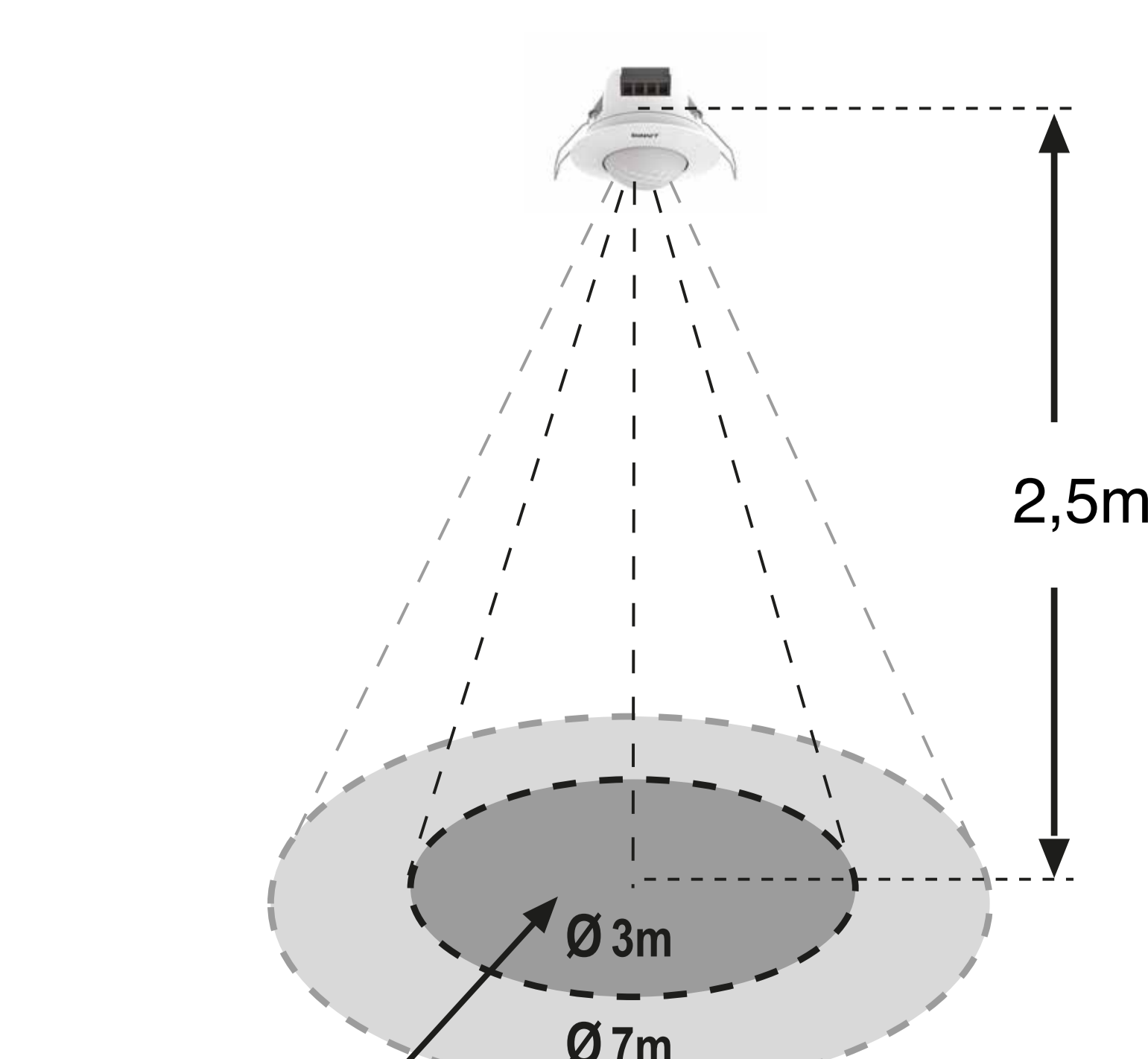


- B. Montage:



ZONE DE DÉTECTION

- Il est recommandé d'installer le détecteur à une hauteur de 2,5m pour atteindre ainsi un zone de détection de $\varnothing 7m$.



INSTALLATION ET CÂBLAGE



ATTENTION : Tension dangereuse!

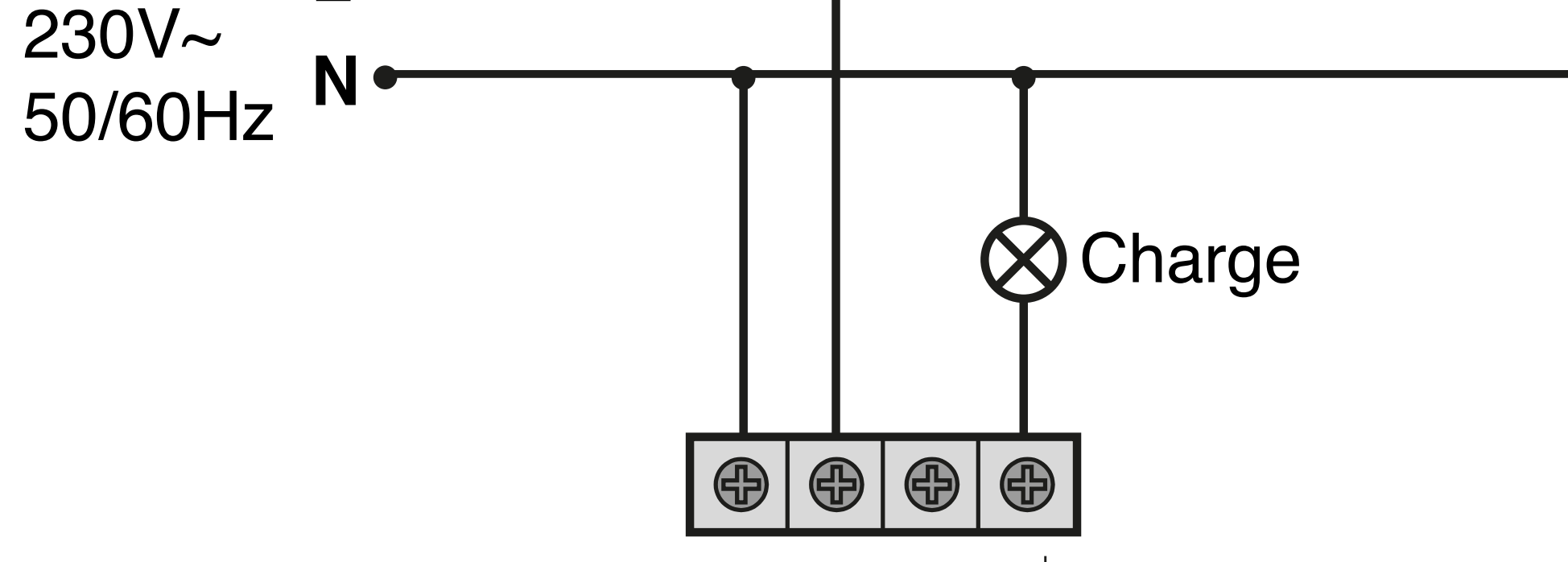
- Toute l'installation électrique doit respecter la réglementation électrique en vigueur et être fait par un électricien qualifié.
- Avant de commencer l'installation, assurez-vous que l'alimentation est coupée.
- Quand certaines lampes grillent, cela peut causer un courant très élevé et endommager le détecteur.

NOTE

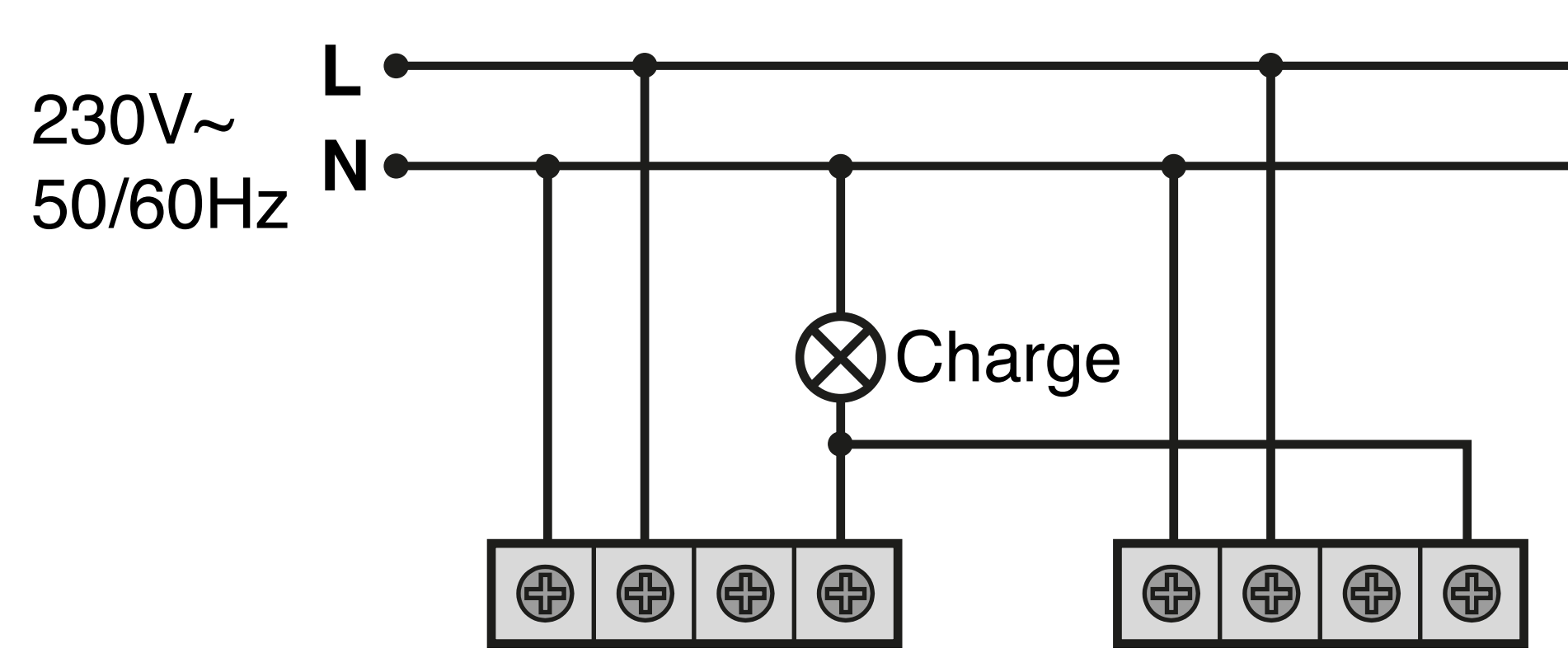
Une fois le détecteur connecté à l'alimentation, il est nécessaire de attendre 2 minutes pour sa stabilisation. Pendant ce temps, l'appareil active sa sortie et ne répond pas au mouvement.

- Pour faire le câblage, suivre les schémas suivants:

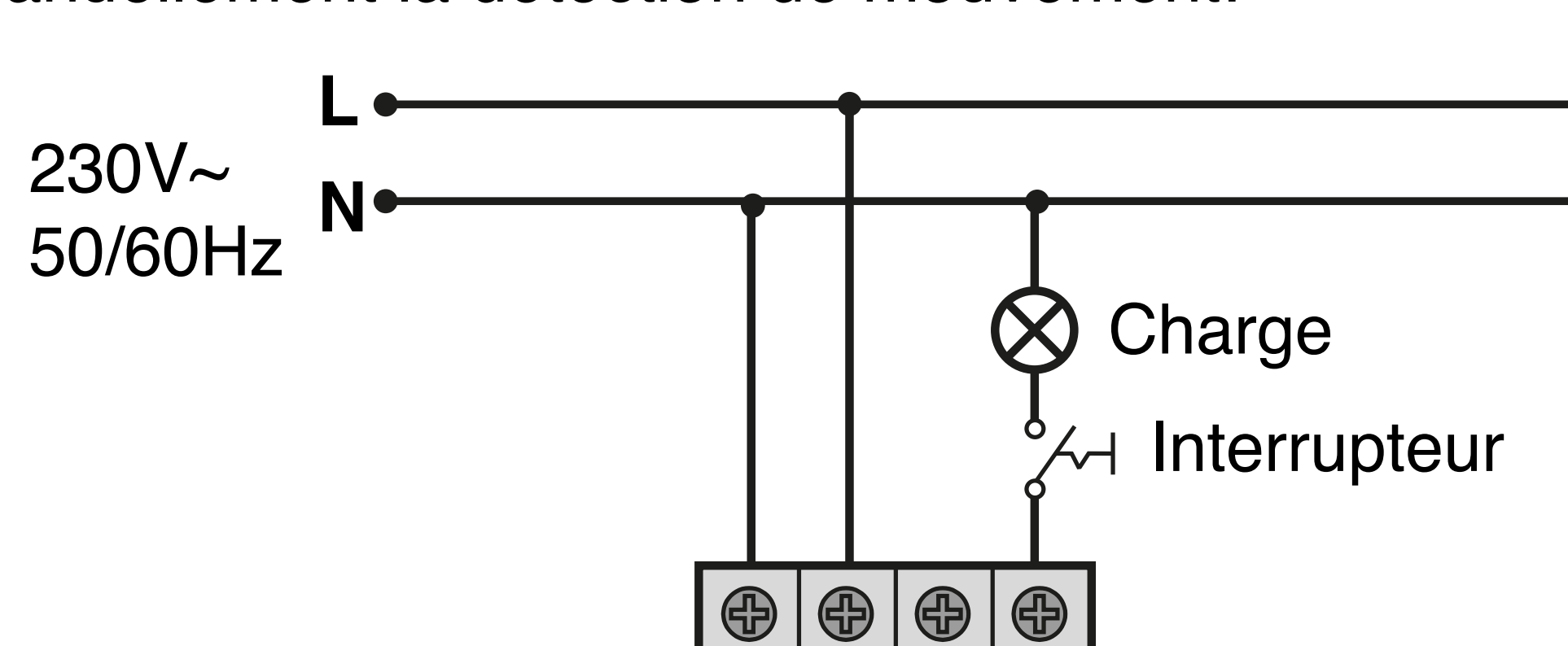
- Installation simple d'un détecteur de mouvement unique:



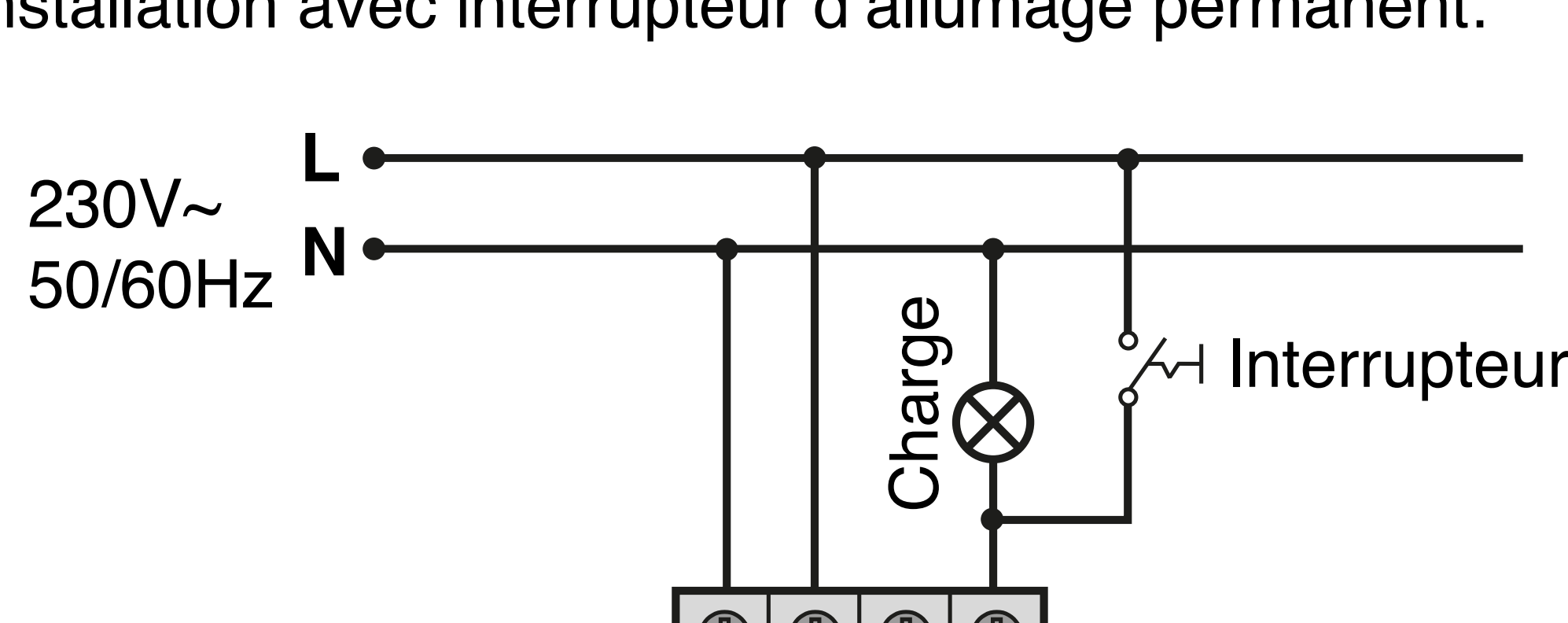
- Installation de deux détecteur de mouvement en parallèle à un charge unique:



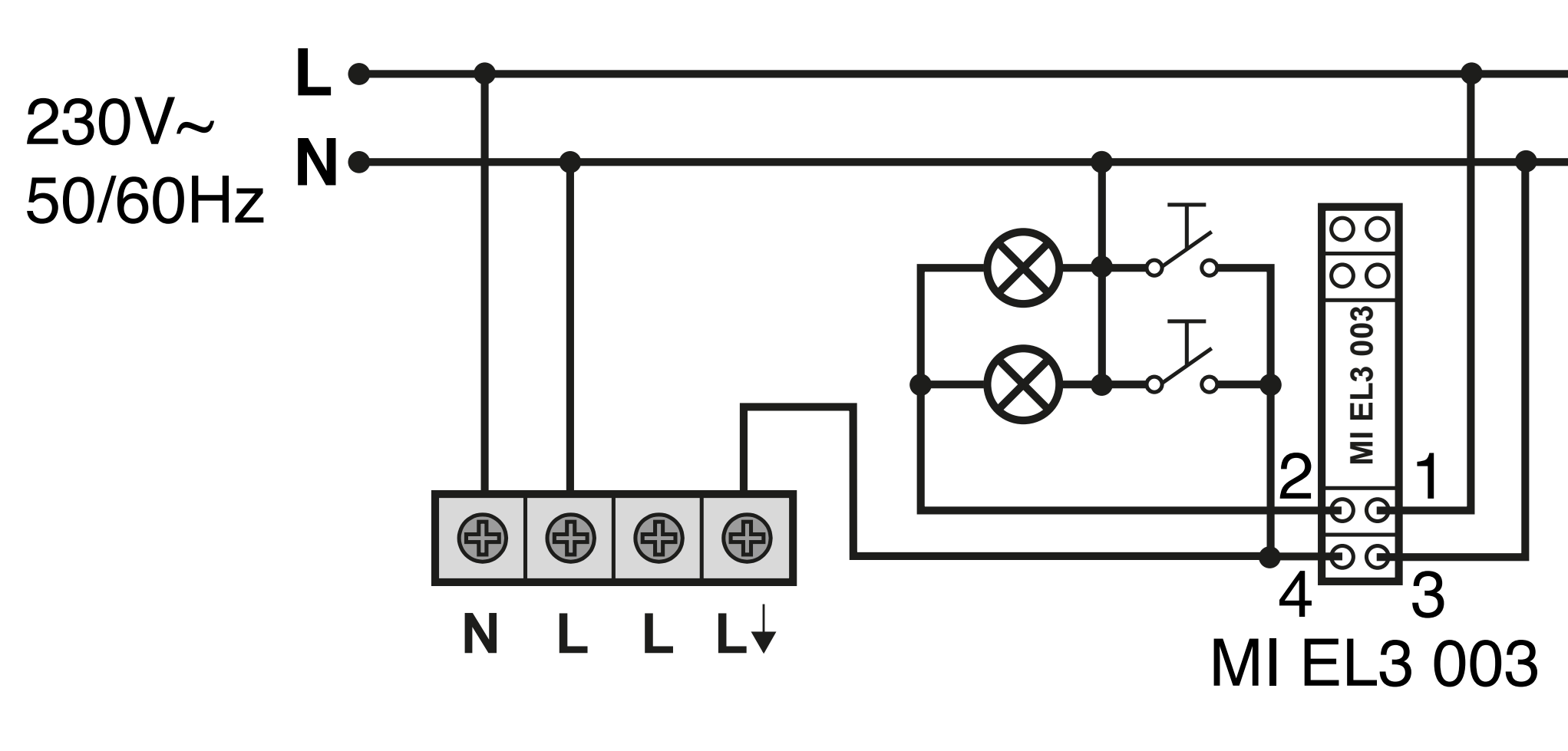
- Installation avec interrupteur pour activer ou désactiver manuellement la détection de mouvement:



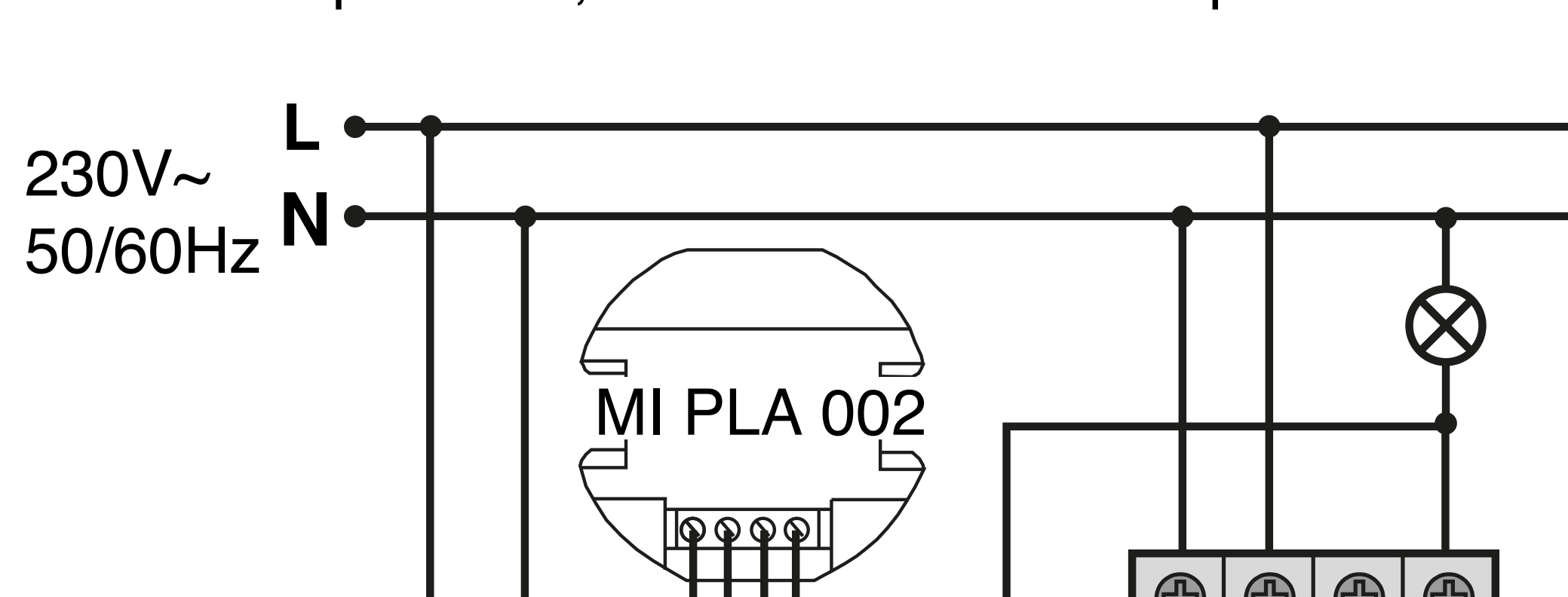
- Installation avec interrupteur d'allumage permanent:



- Installation avec minuterie (MI EL3 003), avec la temporisation fixée par la minuterie (DP TEC 008: 6sec):



- Installation avec minuterie (MI PLA 002) et les boutons poussoirs en parallèle, chacune avec sa temporisation:



REGLAGES ET TESTS

REGLAGES

Les valeurs "Lux" et "Time" peuvent être réglées par les potentiomètres incorporés.

Régler les contrôles "Lux" et "Time" selon les valeurs désirées:

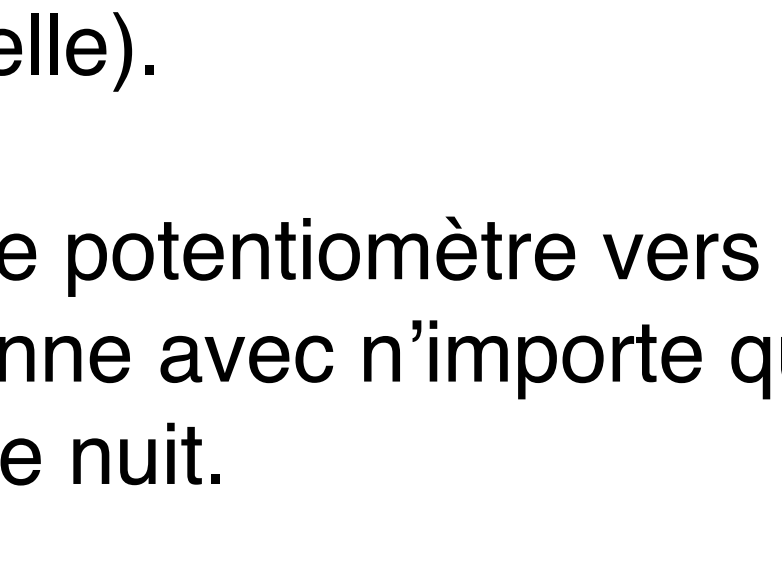
- Régler le niveau de luminosité (LUX)

Sa fonction est de définir la valeur de luminosité maximale, en dessous de laquelle le détecteur activera la charge après avoir détecté le mouvement.

L'utilisateur peut définir cette valeur en fonction de ses besoins, de 3 à 100 lux. Les valeurs marquées sur le potentiomètre servent uniquement de référence.

Si le potentiomètre est réglé sur "☾" le détecteur fonctionne uniquement dans l'obscurité, la nuit (si vous n'avez pas assez de lumière naturelle).

Si vous tournez le potentiomètre vers le symbole "☼☾" le détecteur fonctionne avec n'importe quel niveau de la lumière, de jour comme de nuit.

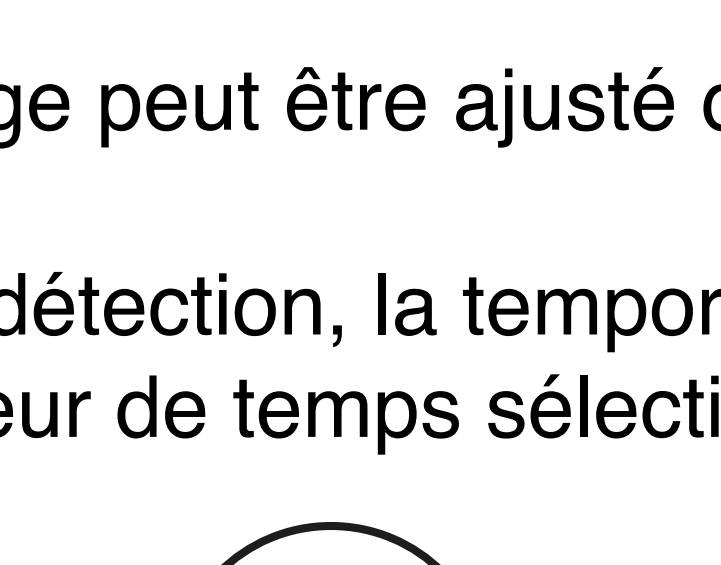


- Régler la Temporisation (TIME)

Définit le temps d'allumage après la détection du mouvement.

Le temps d'allumage peut être ajusté de 6 sec à 12 min.

Après la première détection, la temporisation est remise à zéro jusqu'à la valeur de temps sélectionnée.



TEST DE FONCTIONNEMENT

- Le but du test de mise en service est de tester et de régler la zone de couverture du détecteur quand il se connecte pour la première fois.

NOTE

Après l'alimentation du détecteur, il est nécessaire d'attendre une minute pour la stabilisation. A partir de ce moment, on peut procéder aux essais de fonctionnement.

- La LED rouge, qui est à l'intérieur de la lentille, peut servir d'indicateur lors de l'exécution de l'essai, sans aucune charge.
- Cette LED est allumée chaque fois qu'un mouvement est détecté et reste allumée jusqu'à ce que la minuterie s'écoule.
- Tourner le bouton "Lux" à "☼☾" et "Time" à minimum.
- Marcher depuis l'extérieur de la zone de couverture vers l'intérieur jusqu'à ce que les lumières s'allument.
- Après avoir contrôlé que le fonctionnement est correct, placer le détecteur sur les valeurs souhaitées.

EXCLUSION DE ZONES DE DÉTECTION INDÉSIRABLES

Il comporte un couvercle qui permet d'exclure les zones à détecter, et de réduire la zone de couverture en fonction des besoins.

DÉPANNAGES

Lorsque le détecteur arrête de fonctionner normalement, passez en revue les défaillances possibles et les solutions proposées dans le tableau ci-dessous pour vous aider à résoudre le problème:

Problème	Cause possible	Solution proposée
La lampe ne s'allume pas	1 - Pas de courant	1 - Alimenter le détecteur correctement
	2 - Connexion erronée	2 - Vérifier les connexions et suivre le schéma des instructions
	3 - Le seuil d'enclenchement de la valeur crépusculaire n'est pas correctement réglé	3 - Vérifier de réglage
	4 - La lampe est défectueuse	4 - Remplacer celle-ci
La lumière raccordée reste allumée en permanence	1 - Le temps d'arrêt est trop long	1 - Réduire les temps d'arrêt et s'assurer que les lumières sont éteintes après le temps
	2 - Le détecteur déclenche de manière intempestive	2 - Mouvement permanent avec une source de chaleur dans la plage de détection
	3 - Connexion erronée	3 - S'assurer que la charge et l'alimentation sont bien connectées
Les lampes sont activés et désactivés cycliquement	La charge (fluorescence, contacteur...) génère des harmoniques à chaque commutation	Éloigner le détecteur de l'appareil qui génère ces harmoniques ou placer un filtre de suppression des harmoniques RC (CA DM-002) entre L' et N
Enclenchement intempestif de la lumière	Sources de chaleur, courants d'air, des surfaces très réfléchissantes ou les objets qui se déplacent à cause du vent	Éviter de diriger le détecteur vers des sources de chaleur, comme les climatiseurs, ventilateurs, radiateurs. S'assurer qu'il n'y a pas d'objets qui se déplacent avec le vent

MANUAL DE INSTRUÇÕES

Ref. DM TEC 008 DETETOR DE MOVIMENTO DE EMBUTIR NO TETO



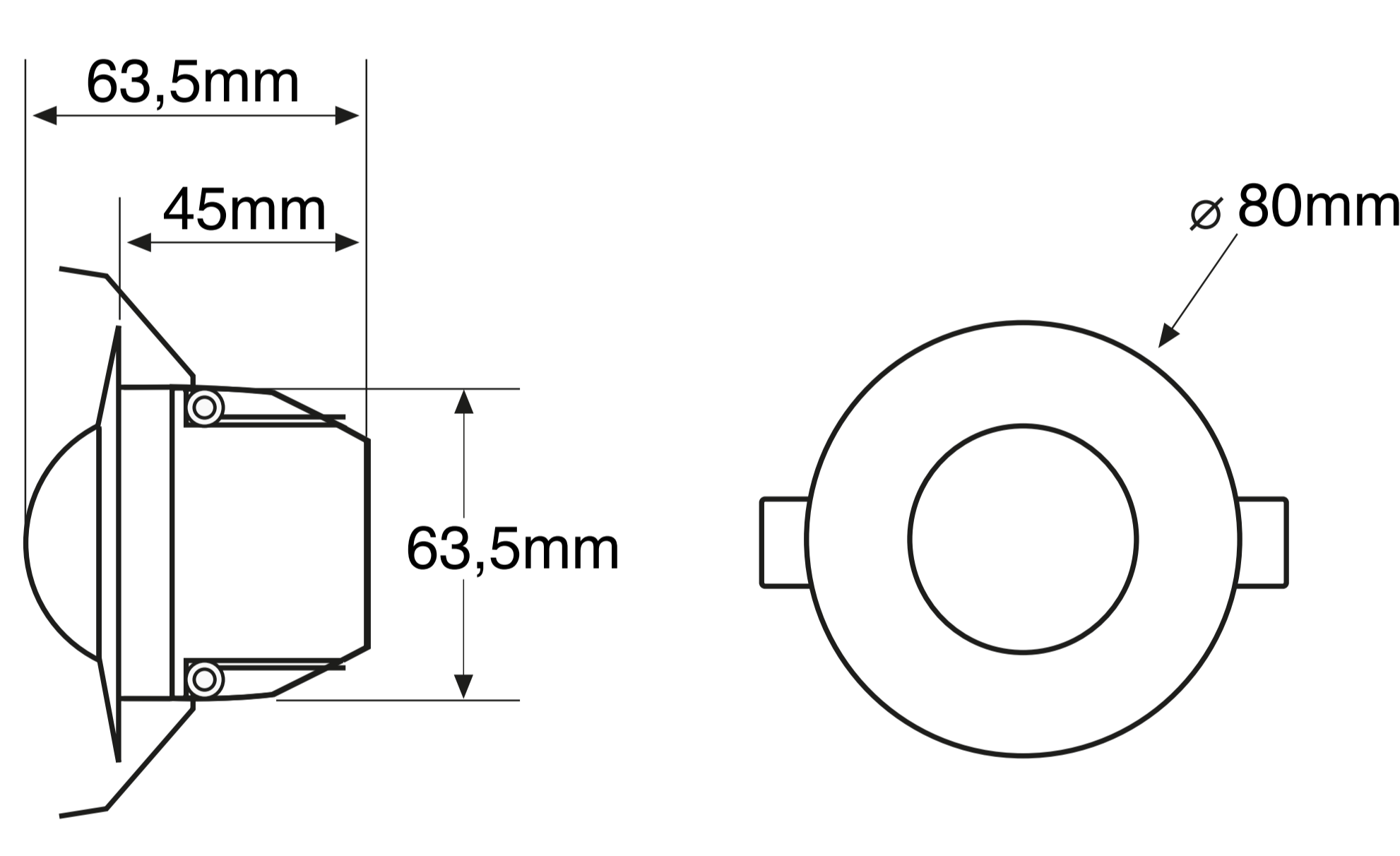
ESPECIFICAÇÕES TÉCNICAS

Alimentação	230VCA $\pm 10\%$ ~50/60Hz
Consumo próprio	<1W
Carga	16A $\cos \phi = 1$
LED	200W
Incandescência	2.000W
Halogénias 230V	2.000W
Halogénias com transformador electrónico	2.000W
Halogénias com transformador ferromagnético	1.600W
Fluorescence	600W (100 μ F)
Ângulo de detecção	Circulaire, 360°
Campo de detecção	Ø7m num máximo de 2,5m e 18°C
Ajustes	Por potenciômetros
Nível de luminosidade	3Lux .. 1000Lux
Temporização	6 segundos .. 12 minutos
Type de protection	IP40, Classe II
Température ambiante	-10°C .. +45°C

CARACTERÍSTICAS

- Detetor de movimento de interior, para montagem embutida no teto falso.
- Campo de detecção circular, 360°.
- Um canal de comutação, não isento de potencial.
- Relé de grande potência, que permite controlar, praticamente, qualquer tipo de carga.
- Medição constante de luz ,permitindo limitar a seu funcionamento à luz natural existente em cada momento.
- Sensor PIR de alta sensibilidade, capaz de detetar pequenos movimentos.
- Possibilidade de conectar vários detetores em paralelo para ampliar a zona a cobrir numa mesma linha de iluminação.
- Incorpora LED indicador para uma instalação correta.

DIMENSÕES



MONTAGE

- A. Escolha do lugar de instalação:

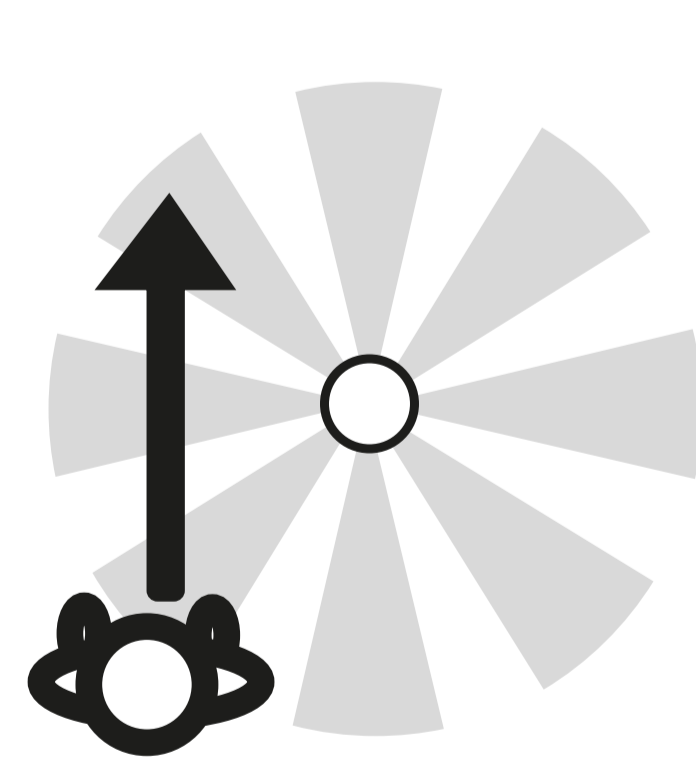
Uma vez que o detetor é sensível às mudanças de temperatura, deverão observar-se as seguintes condições:

- Evite dirigir o detetor para áreas ou objetos cujas superfícies sejam altamente refletantes ou sujeitas a mudanças rápidas de temperatura.
- Evite montar o detetor perto de fontes de calor, como convetores, aparelhos de ar condicionado, secadores ou candeeiros.
- Não dirigir o detetor para as candeeiros.
- Evite dirigir o detetor para objetos que se movam com o vento, como cortinas ou pequenas árvores ou arbustos.

Observe a direção do movimento ao instalar o detetor.

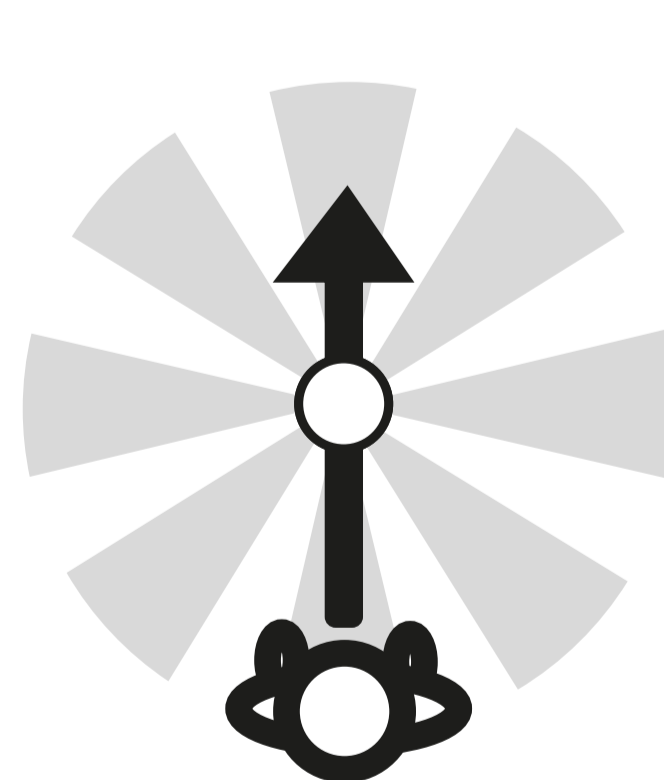
Movimento pelas zonas laterais:

Maior sensibilidade

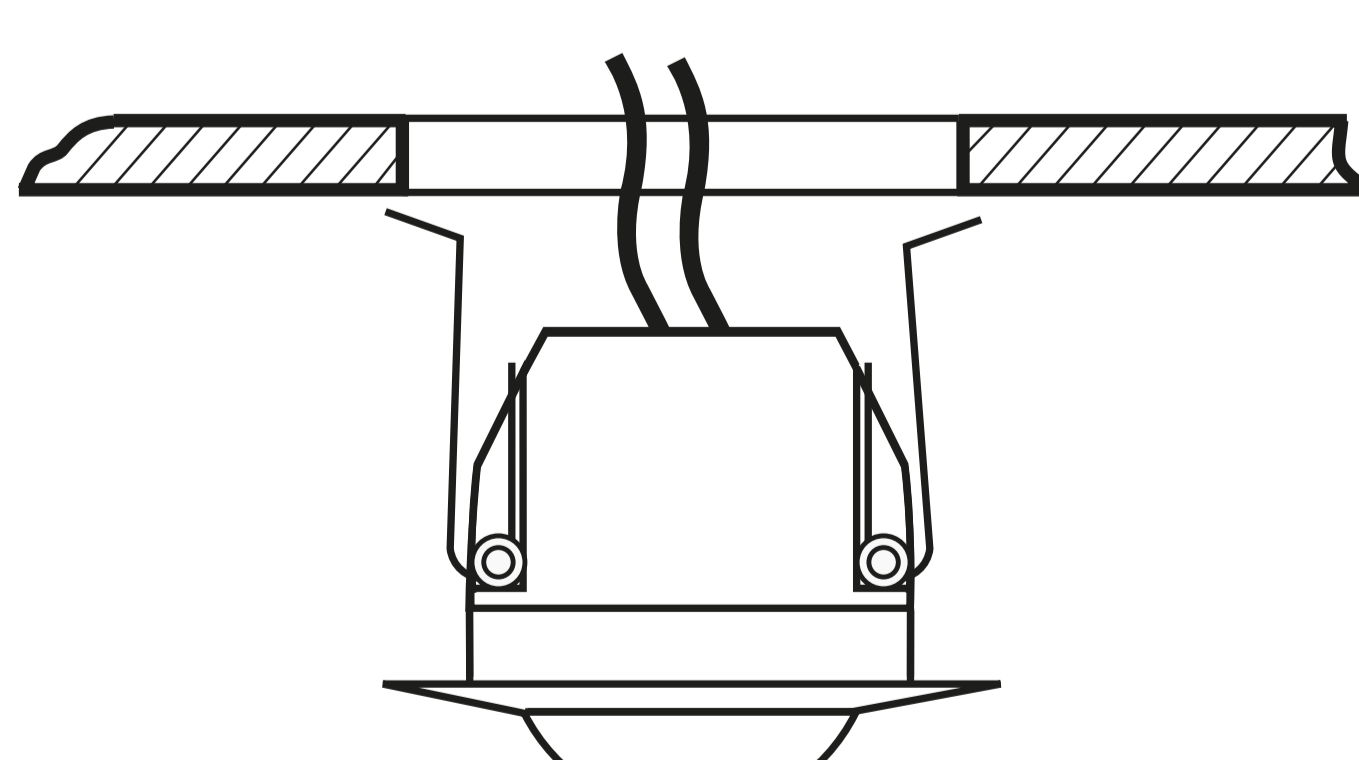


Movimento na direção do centro:

Menor sensibilidade

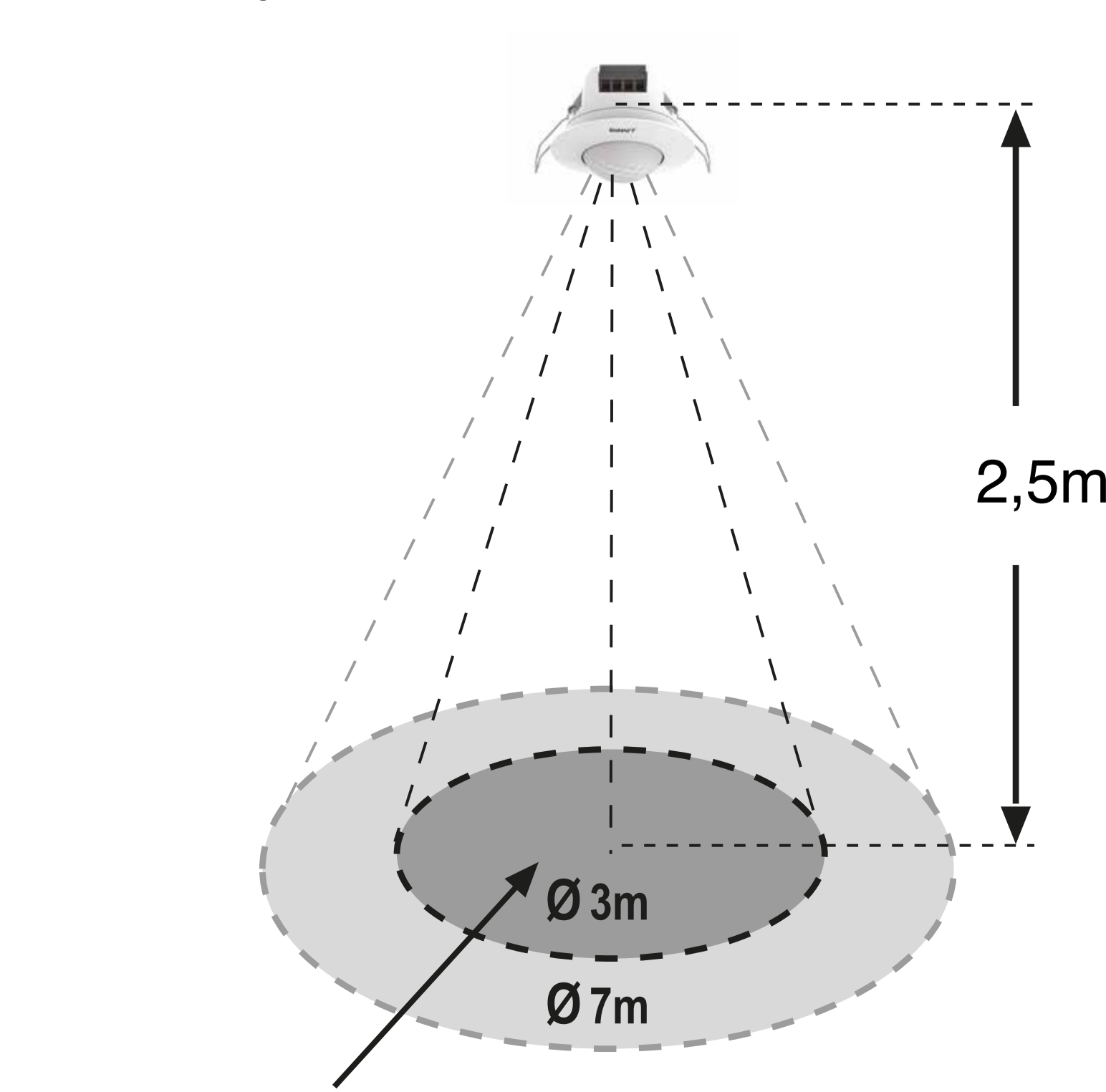


- B. Montagem:



COBERTURA

- Recomenda-se a montagem do detetor a uma altura de 2.5m. para uma área de detecção de Ø7m.



INSTALAÇÃO



ATENÇÃO : Tensão perigosa!

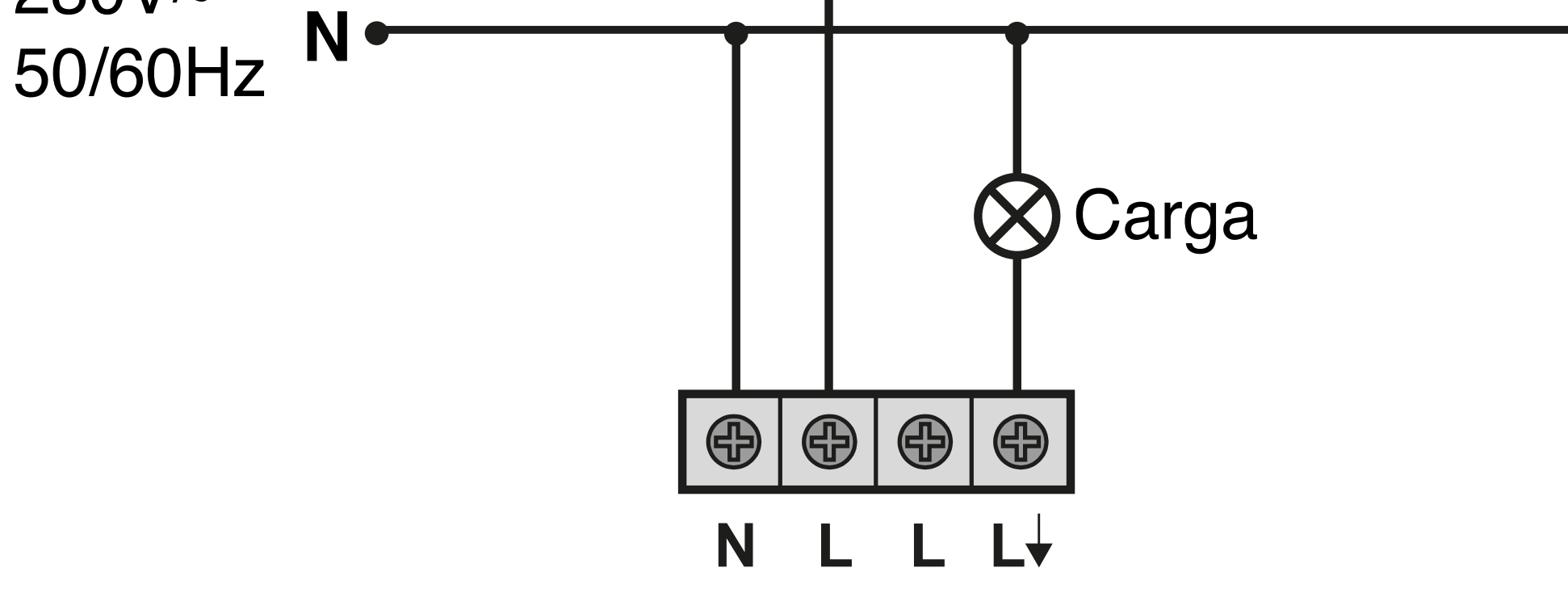
- A instalação de equipamentos eléctricos deve ser realizada por profissionais devidamente qualificados.
- Antes de realizar qualquer conexão, desconecte a corrente para realizar a instalação sem tensão.
- Algumas lâmpadas ao fundir-se podem provocar uma corrente muito elevada, que poderia danificar o detetor.

NOTA

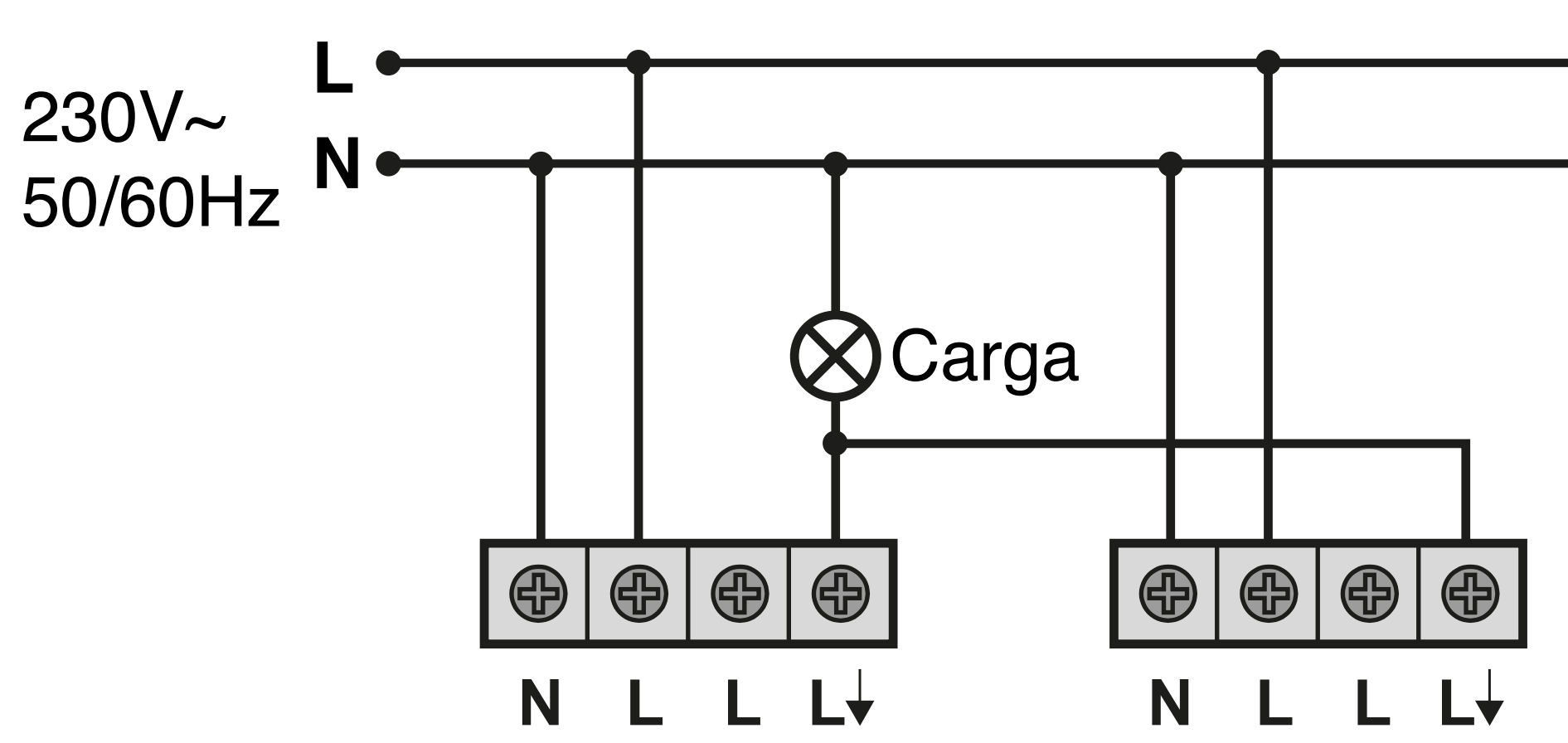
Uma vez que o detetor esteja conectado à energia, é necessário aguardar 2 minutos para estabilização. Durante este tempo, o dispositivo ativa sua saída e não responde ao movimento

- Siga um dos seguintes esquemas:

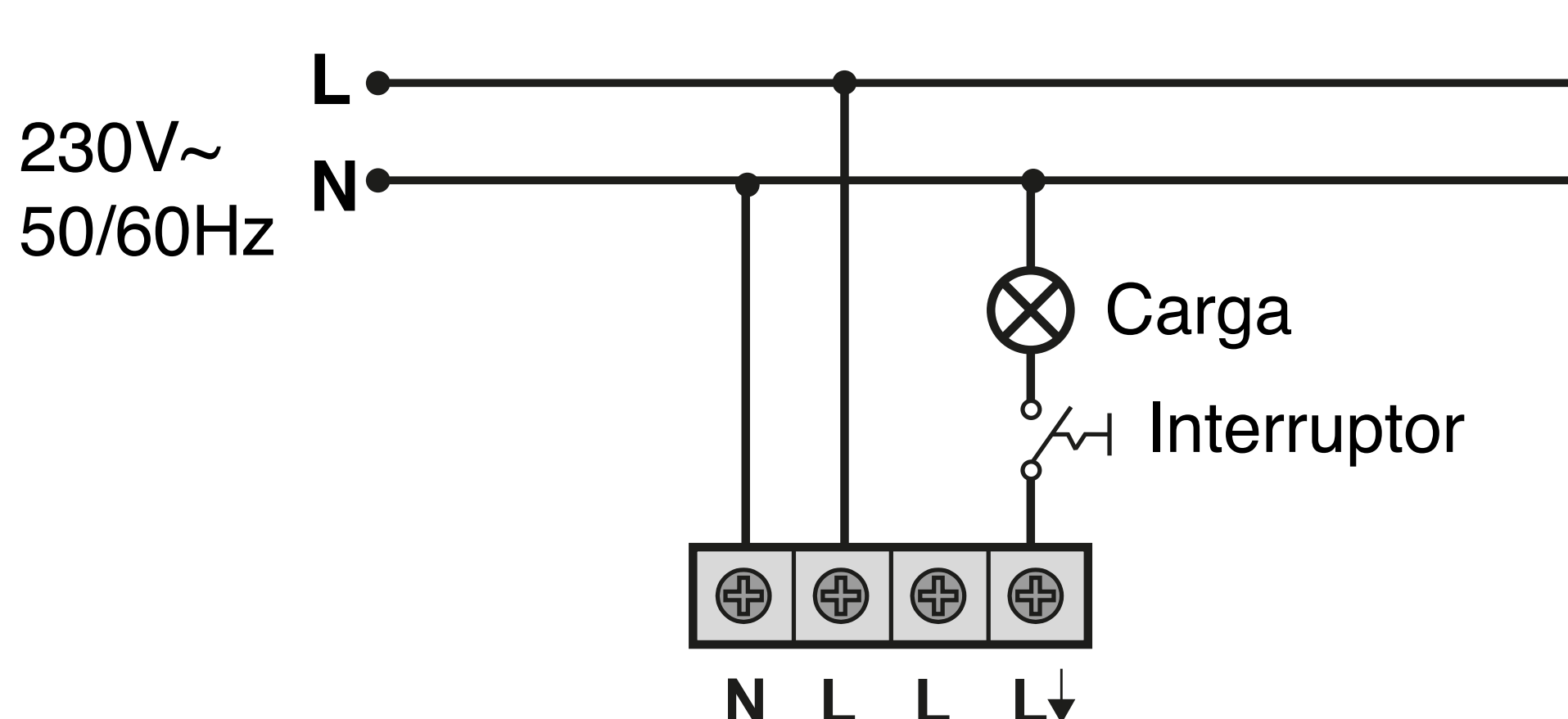
- Instalação simples ou de um só detetor de movimento :



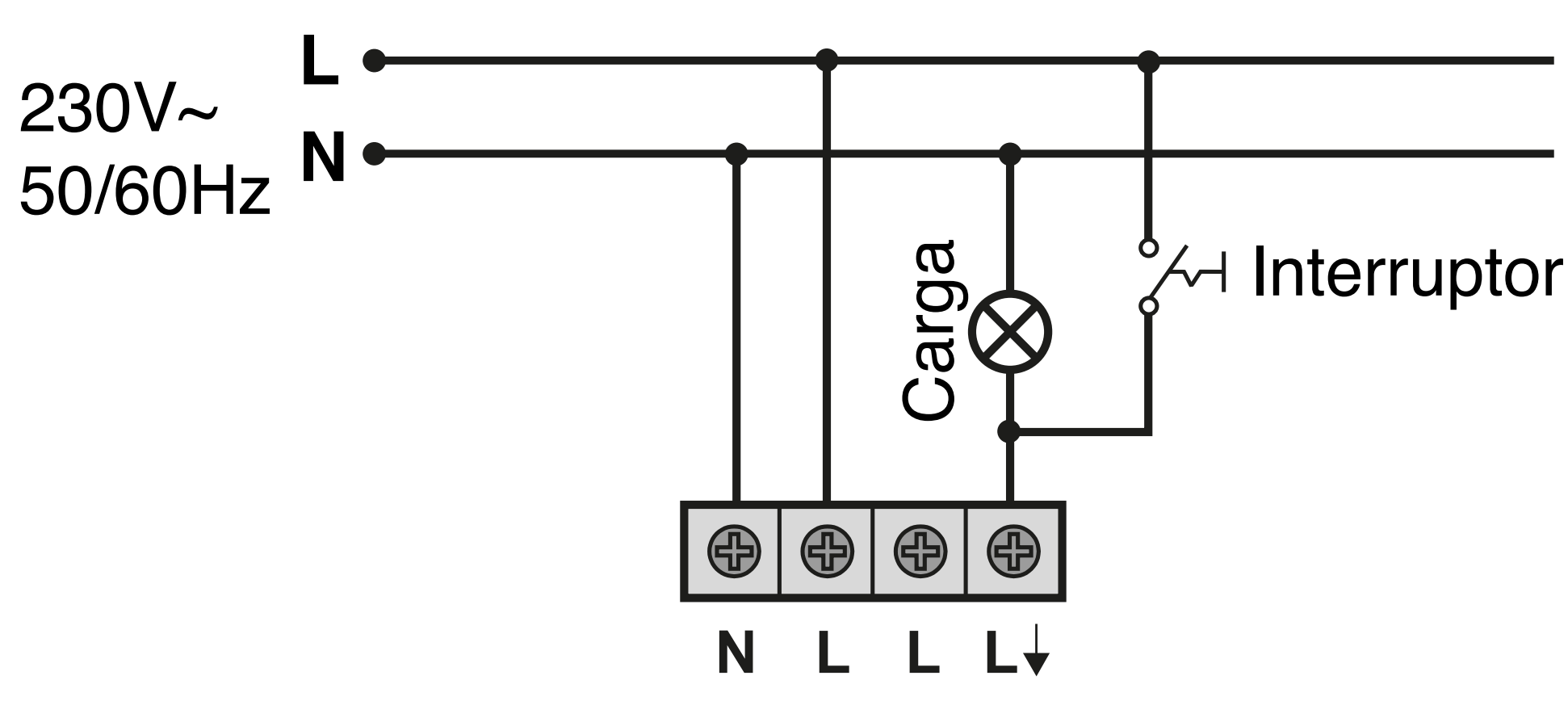
- Instalação de dois detetores de movimento em paralelo a uma só carga:



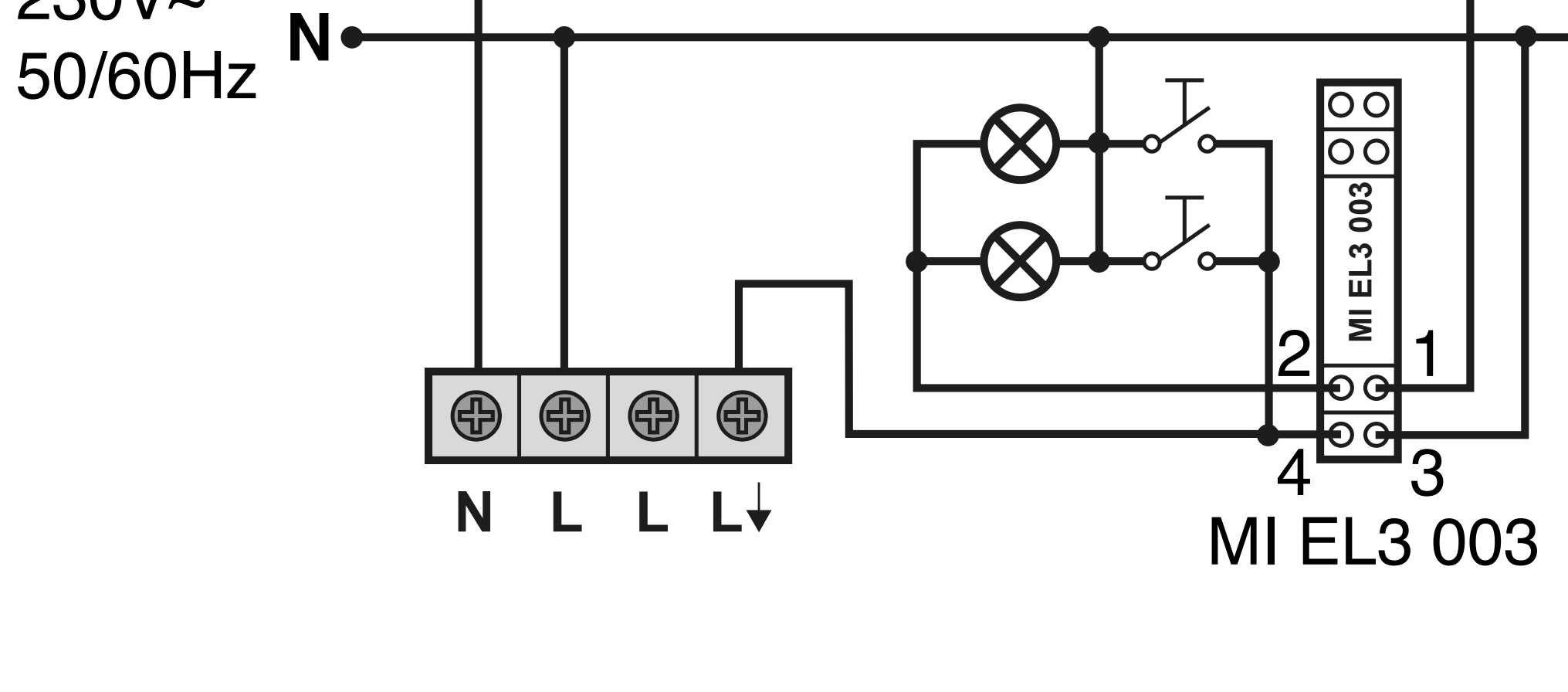
- Instalação com interruptor para ativar ou desativar manualmente a detecção de movimento:



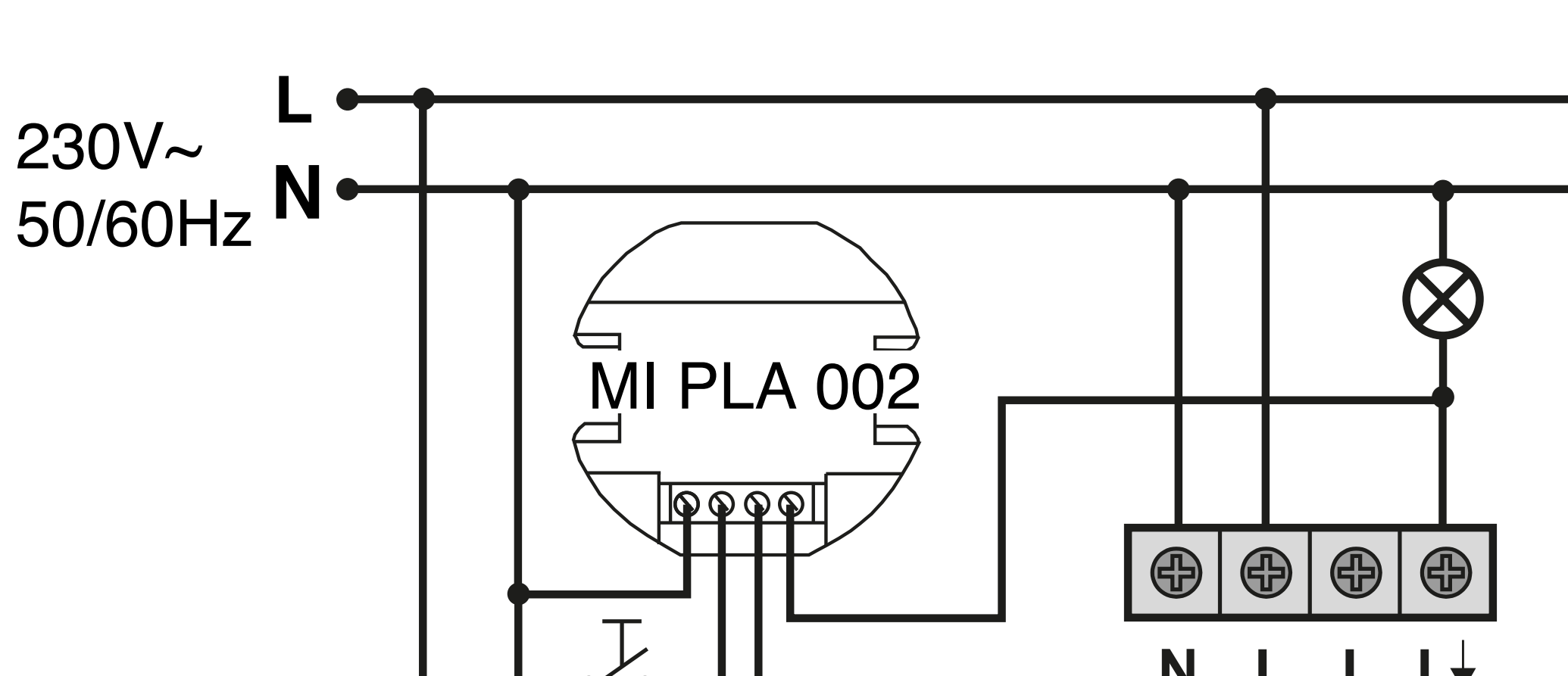
- Instalação com interruptor de conexão permanente:



- Instalação com temporizador de escada (MI EL3 003), com temporização estabelecida pelo temporizador (DP TEC 008: 6seg):



- Instalação com temporizador (MI PLA 002) e interruptores em paralelo, cada um com a sua temporização:



AJUSTE E TESTE

AJUSTE

Os valores 'Lux' e 'Time' podem ser ajustados através dos potenciômetros incorporados no próprio detetor.

Ajustar os comandos de controlo de 'Lux' e 'Time' de acordo com os valores pretendidos:

- Ajuste do potenciômetro luminosidade (LUX).

A sua função é fixar o valor de iluminação máximo, abaixo do qual o detetor ativará a carga ao detetar movimento.

O usuário pode definir esse valor com base em seu requisitos, entre 3 e 100 Lux. Os valores marcados no potenciômetro são apenas para referência.

Se o comando esse ajusta no sentido "☾" o detetor apenas funcionará com completa escuridão, de noite (caso de não existir luz natural suficiente).

Se colocamos o comando no símbolo "☼☾" o detetor funcionará com qualquer nível de luz, tanto de dia como de noite.



- Ajuste do potenciômetro de temporização (TIME)

Estabelece o tempo que a carga permanecerá acesa ao detetar movimento.

O tempo de conexão pode ajustar-se entre 6seg. e 12min.

Após a primeira detecção, o tempo voltará a zero, iniciando-se novamente o intervalo da temporização cada vez de se detete um novo movimento.



TESTE DE FUNCIONAMENTO

- Este teste destina-se a comprovar e a ajustar a área de cobertura do detetor quando este é conectado pela primeira vez.

NOTA

Uma vez conectado o detetor à corrente, é necessário esperar 2 minutos para sua estabilização, antes de proceder ao teste de funcionamento.

- O LED vermelho, situado no interior da lente, pode servir como indicador ao realizar o teste de funcionamento, sem qualquer carga conectada. Este LED acender-se-á cada vez que se detetar movimento, e permanecerá aceso durante o intervalo de temporização estabelecido.
- Gire o comando 'LUX' para a posição "☼☾" e o comando 'TIME' para o mínimo.
- Caminhar de comprovar o seu funcionamento correto, ajustar o detetor com os valores pretendidos.
- Depois de comprovar o seu funcionamento correto, ajustar o detetor com os valores pretendidos.

TAMPA LIMITADORA

A tampa limitadora permite excluir zonas detetadas, a reduzir a área de cobertura em função das necessidades.

RESOLUÇÃO DE PROBLEMAS

Quando o detector deixa de funcionar normalmente, é conveniente comprovar as possíveis falhas e as soluções sugeridas na seguinte tabela, que ajudarão a solucionar o problema:

Problema	Possível causa	Solução sugerida
As lâmpadas não se acendem	1 - No llega tensión al detector	1 - Comprovar a alimentação correta de detetor
	2 - Mal conexionado	2 - Rever as ligações e seguir o esquema das instruções
	3 - Mal ajustado Lux	3 - Comprovar este ajuste
	4 - Carga defectuosa	4 - Substituir a carga
Las lámparas no se apagam	1 - O tempo de desconexão estabelecido é demasiado longo	1 - Reduza o tempo desconexão e verifique se o lâmpadas são desligar depois de tempo
	2 - O detector dispara-se de forma indesejada	2 - Manter-se fora da área de cobertura para evitar falsas ativações
	3 - Conexão incorreta	3 - Manter-se fora da área de cobertura para evitar falsas ativações
As lâmpadas acendem-se e apagam-se cíclicamente	A carga (fluorescência, contator...) geram harmônicos que fazem disparar continuamente o detector em cada comutação	Afastar o detector da carga ou colocar um filtro supressor de Harmônicos RC (AC DM-002) entre L' e N
Ativações indesejadas	Fontes de calor, correntes de ar, superfícies altamente refletoras ou objetos que se movem o vento	Evite dirigi o detector para fontes de calor, como aparelhos de ar condicionado, ventiladores, radiadores. Comprovar a inexistência de objetos que se movam com o vento