

INSTRUCCIONES DE USO

Ref. DM KNT 001

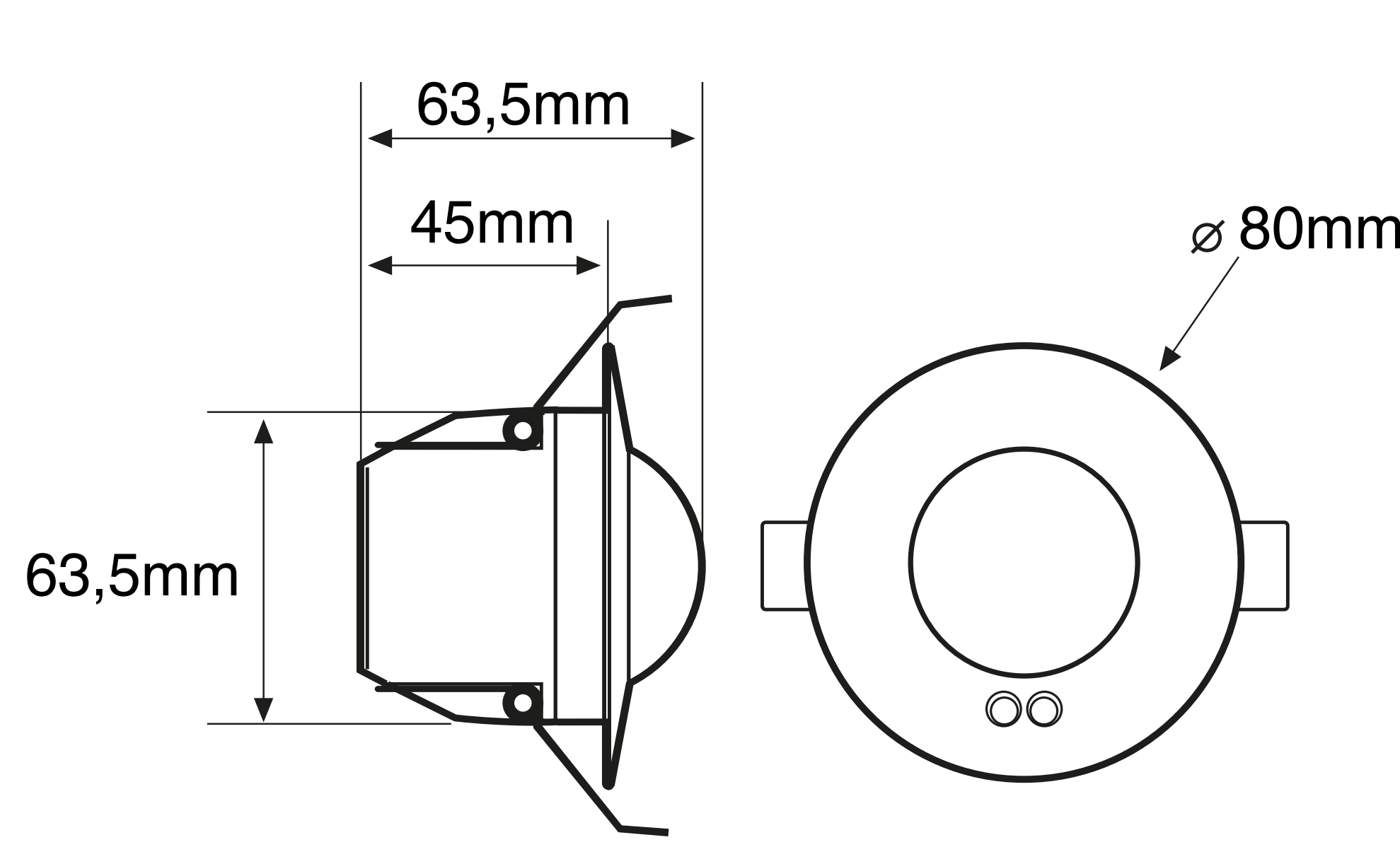
DETECTOR DE MOVIMIENTO CON REGULACIÓN CONSTANTE DE LUZ



ESPECIFICACIONES TÉCNICAS

Alimentación	21 ~ 32Vcc (a través del Bus)
Consumo	< 10mA
Conexión al Bus KNX	Mediante terminal de conexión
Programación a través de	ETS3 ó ETS4
Cobertura máxima	Ø7m a 2,5m de altura
Sensor Luminosidad	5 LUX ~ 1.000 LUX
Tiempo de retardo	0,1seg ~ 85min
Modos funcionamiento	Detector movimiento, Interruptor crepuscular, Sensor Luminosidad, Control constante iluminación y/o Sensor temperatura
Montaje	Empotrado en falso techo
Temperatura ambiente	-10°C ~ +45°C
Protección Ambiental	IP20 según EN60529
De acuerdo a la Norma	EN50090-2-2, EN50428 y EN50491
Certificación	EIB/KNX

DIMENSIONES



DESCRIPCIÓN

- Detector de movimiento KNX empotrable en falso techo.
- Incorpora como función principal la de Detector de Movimiento. Adicionalmente, se pueden habilitar las funciones de:
 - Interruptor Crepuscular.
 - Control Constante de la Iluminación.
 - Monitor de Señal.
 - Sensor de Luminosidad.
 - Sensor de Temperatura.
- Estas funciones adicionales son independientes, y pueden, o no, estar habilitadas.
- Montaje empotrado en falso techo, con una cobertura de 360° y un máximo de Ø7m a 2,5m de altura.
- Posibilidad de ajustar tanto el tiempo de retardo, como el ajuste de Lux, mediante el ETS, a través de los potenciómetros disponibles en el propio aparato o por medio de un mando a distancia IR.

MONTAJE

- A. Elección del lugar:

Dado que el detector responde a cambios de temperatura, por favor evite las siguientes condiciones:

- Evite dirigir el detector hacia áreas u objetos cuyas superficies son altamente reflectantes o están sujetas a cambios rápidos de temperaturas.
- Evite montar el detector cerca de fuentes de calor, como convectores, acondicionadores, secadores o luces.
- No dirigir el detector hacia luces.
- Evitar dirigir el detector hacia objetos que se muevan con el viento, como cortinas o pequeños árboles o arbustos.

Tenga en cuenta la dirección del movimiento a la hora de instalar el detector.

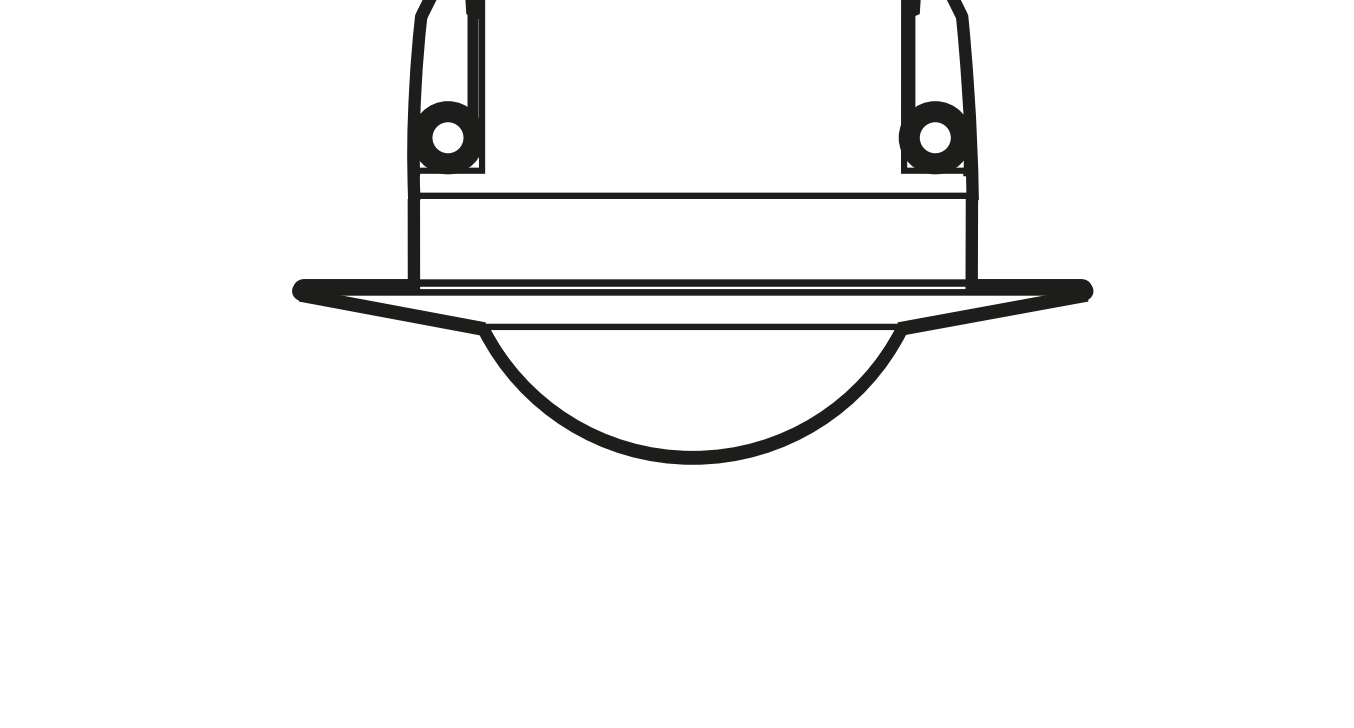
El aparato es más sensible al movimiento que cruza los haces que al movimiento directo hacia el mismo.

En el caso de que el movimiento sea directo hacia el detector, se reducirá el área de cobertura del aparato.

- B. Montaje:

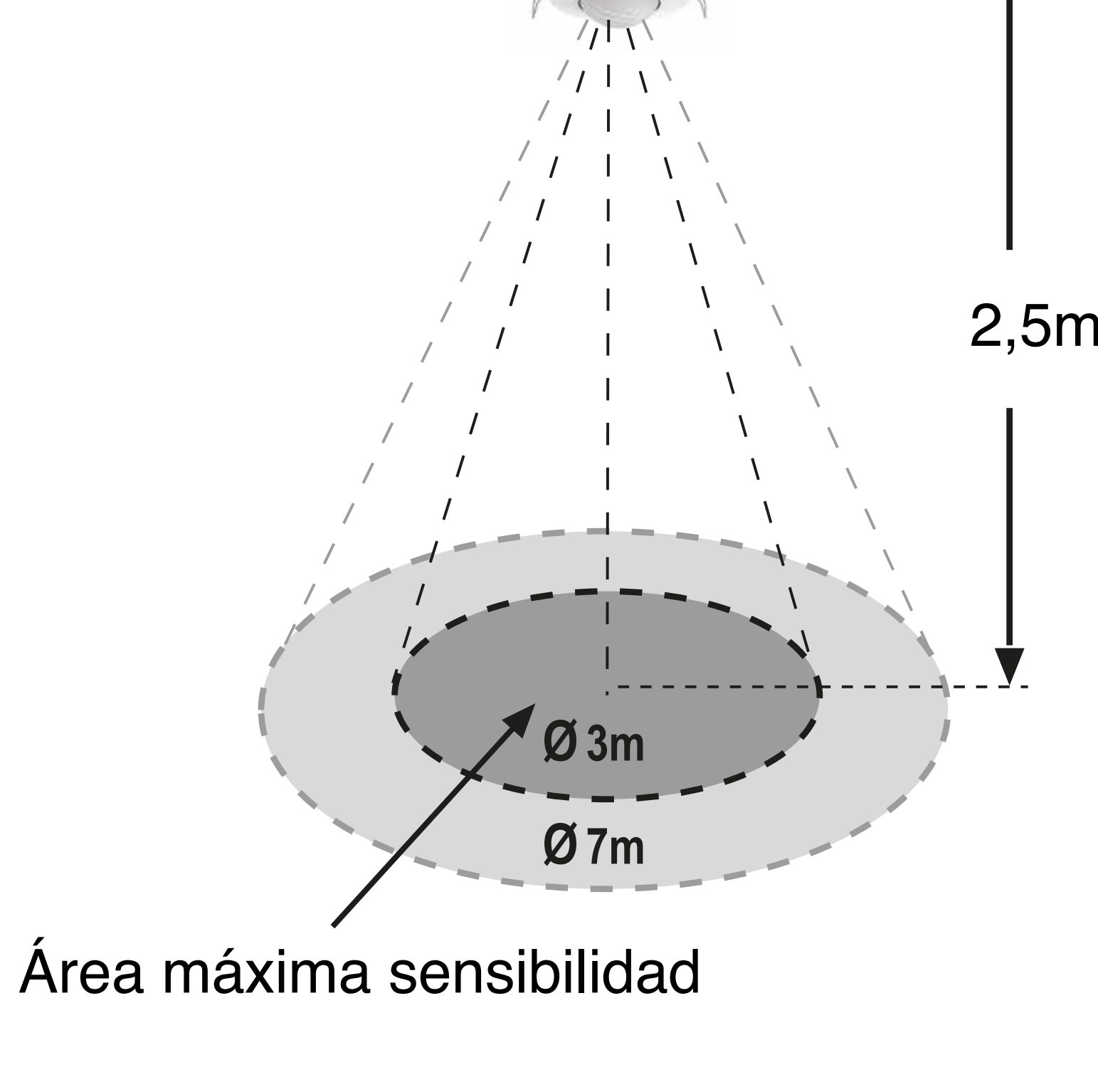
Para instalar el sensor, taladre en el techo un orificio de 65mm de diámetro.

Realice el cableado e introduzca el sensor en el orificio realizado previamente.



COBERTURA

Se recomienda el montaje del detector a una altura de 2.5m, consiguiendo de esta forma un área de detección de 7m de diámetro.



AJUSTES

- Los valores de 'Lux' y 'Tiempo' pueden ser ajustados mediante los potenciómetros incorporados en el propio detector, mediante el ETS o a través del mando a distancia (**EM MAN DM0**).
- En caso de ajustarlos desde los mandos del propio detector:

Ajuste del potenciómetro Luminosidad (**LUX**):

- Su función es fijar el valor de iluminación máximo, por debajo del cual el detector activará la carga al detectar movimiento.
- El usuario puede fijar este valor en función de sus requerimientos, entre 3LUX y 100LUX Los valores marcados en el potenciómetro sólo son de referencia.
- Si el mando se ajusta hacia el mínimo, el detector sólo funcionará en la oscuridad, de noche (en caso que no haya luz natural suficiente).
- Si giramos hacia el máximo, el detector funcionará con cualquier nivel de luz, tanto de día como de noche.

Ajuste del potenciómetro Temporización (**TIME**):

- Fija el tiempo que la carga estará encendida tras detectar movimiento.
- El tiempo de encendido puede ajustarse entre 6seg. y 12min.
- Tras la primera detección, el tiempo se reseteará y comenzará de nuevo la temporización, cada vez que se detecte un nuevo movimiento.

INSTRUCTIONS MANUAL

Ref. DM KNT 001

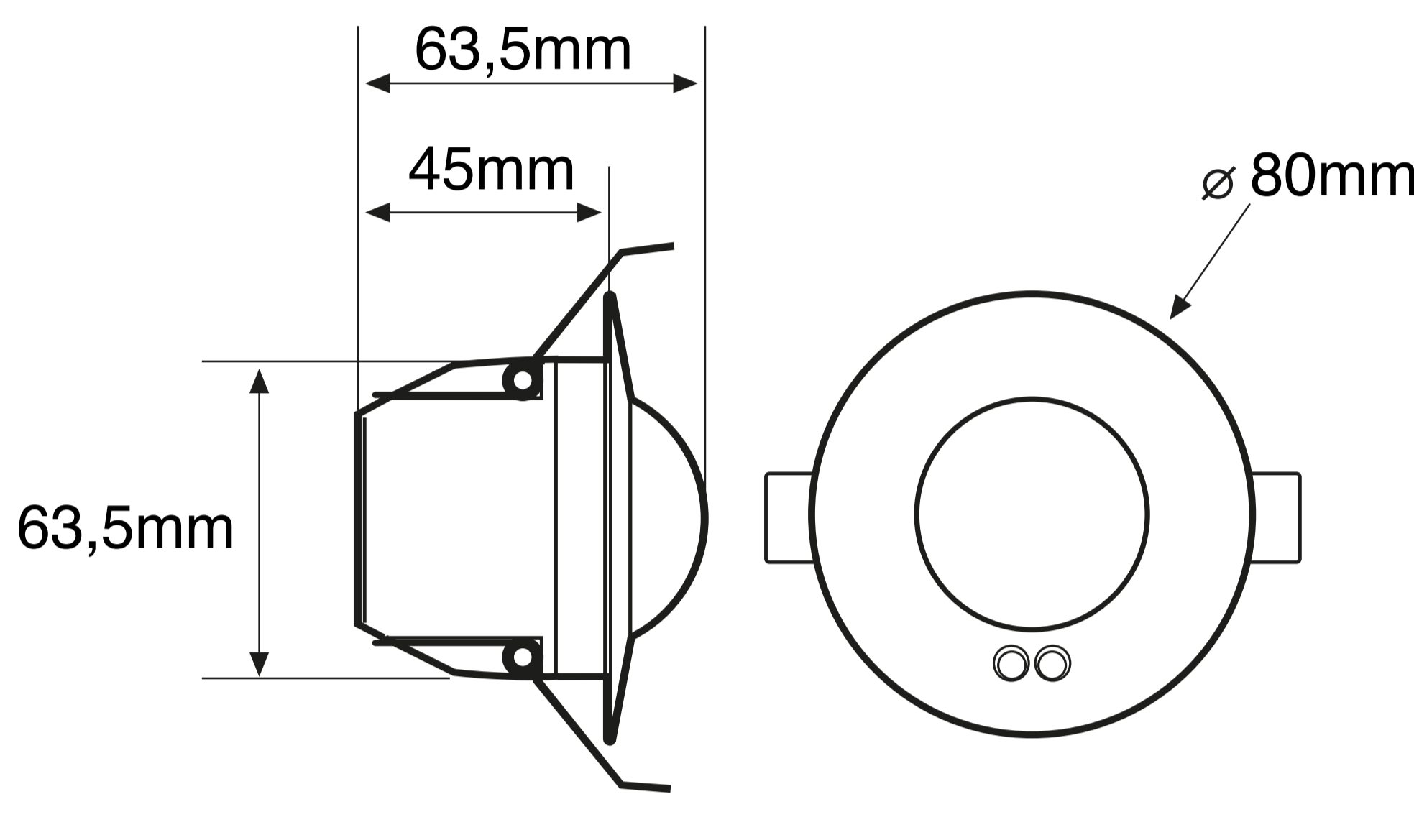
MOTION DETECTOR WITH CONSTANT LIGHT CONTROL



TECHNICAL DATA

Power supply	21 ~ 32VDC (via Bus)
Consumption	< 10mA
Bus connection	By the supplied KNX terminal
Commissioning by	ETS3 or ETS4
Coverage (max.)	Ø7m at 2,5m high
Brightness sensor	5 LUX ~ 1.000 LUX
Time delay	0,1sec ~ 85min
Working modes	Motion detector, Twilight switch, Brightness sensor, Constant light control and/or Temperature sensor
Mounting	Flush-ceiling mounting
Ambient temperature	-10°C ~ +45°C
Protection degree	IP20 (EN60529)
According to the Standard	EN50090-2-2, EN50428 & EN50491
Certification	EIB/KNX

DIMENSIONS



DESCRIPTION

- Flush-ceiling mounting KNX motion detector.
- It incorporates as main function the motion detection. In addition it is possible to enable these functions:
 - Twilight switch.
 - Constant light control.
 - Signal monitoring.
 - Brightness sensor.
 - Temperature sensor.
- These additional functions are independent and can or not be enabled.
- Flush mounting in false ceiling, with coverage of 360° and a maximum of Ø7m at 2,5m high.
- Possibility of adjusting the delay time and Lux setting by ETS or via control knobs.

MOUNTING

- A. Installation place:

Since the detector responds to temperature change, please avoid the following conditions:

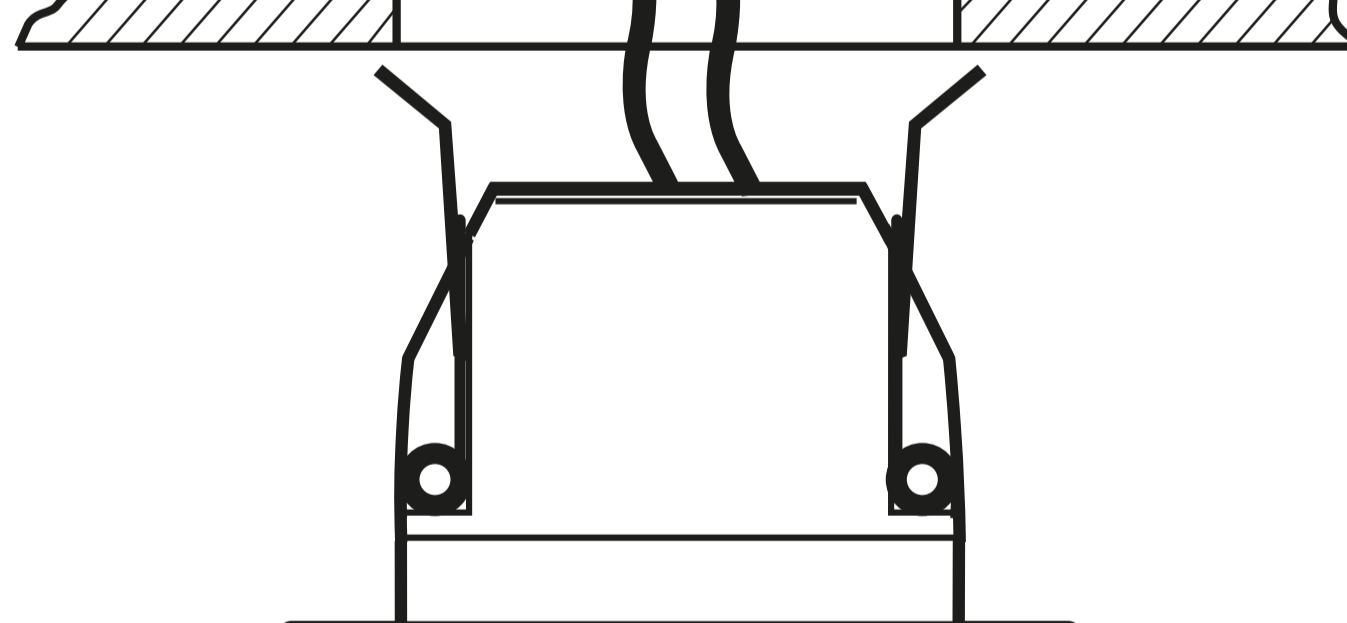
- Avoid pointing the detector toward the objects whose surfaces are highly reflective, such as mirrors, polished floors,...
- Avoid mounting the detector near heat sources, such as heating vents, air conditioners, lights,...
- Avoid aiming the detector toward the objects which may be swayed in the wind, such as curtains, tall plants,....

Pay attention to the walking direction at mount proceeding. The device is more sensitive to movement across the pattern than to movement directly towards detector.

In the event that the motion is directly towards the detector, the coverage area will be reduced.

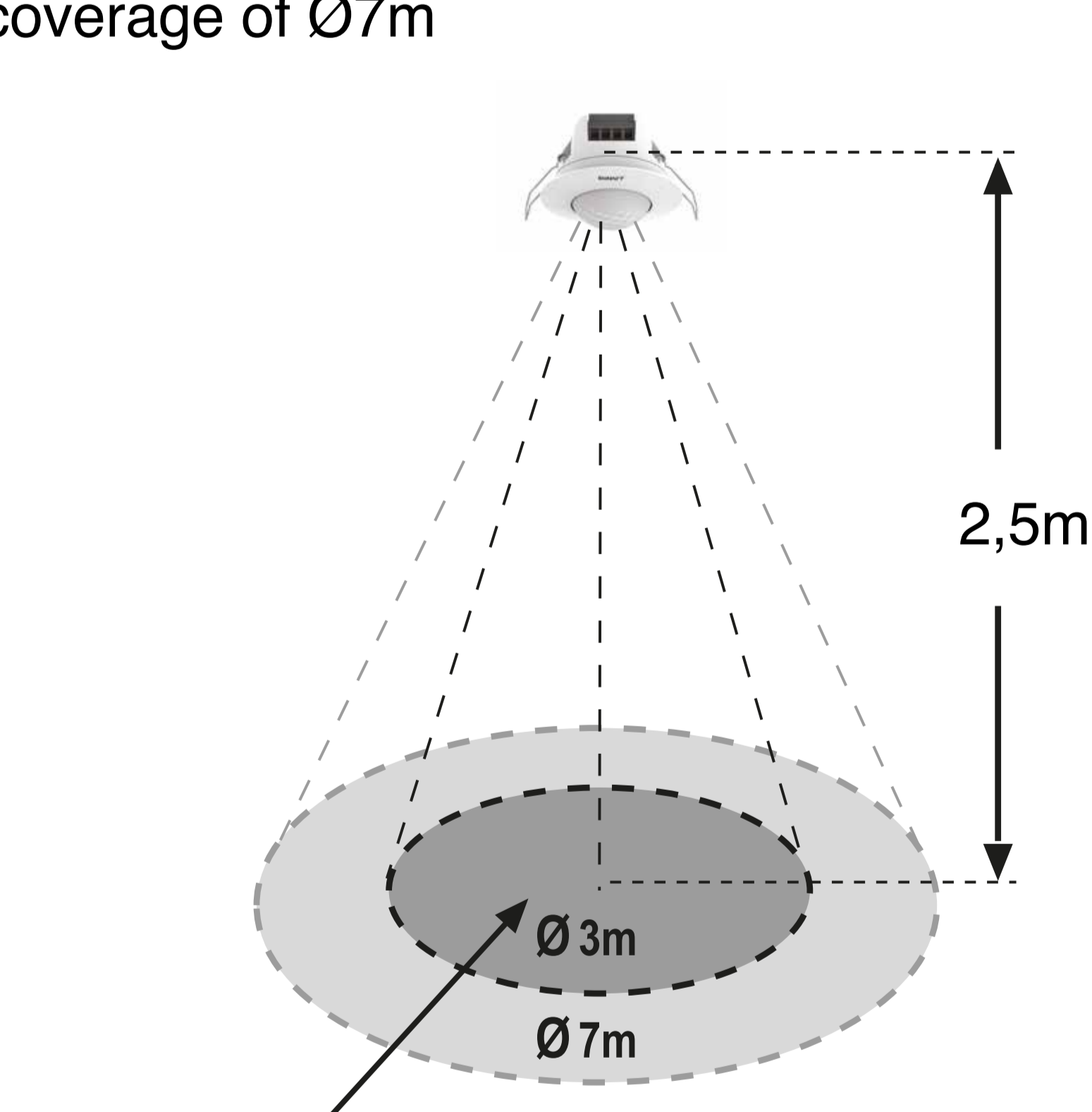
- B. Mounting:

Open a Ø65mm hole on the ceiling.



COVERAGE

It is recommended to mount the detector at 2,5m high with a maximum detection coverage of Ø7m



SETTINGS

- The 'Lux' and 'Time' values can be set via its own control knobs, by the ETS or with a IR remote control (**EM MAN DM0**).

Brightness control knob (**LUX**):

- Its function is to set the maximum brightness level below which the device will turn-on the load if it detects motion.
- The user can set this value based on his requirements, among 3LUX and 100LUX. The values marked on the potentiometer are only for reference.
- If the knob is set to minimum, the detector will only work in the dark, at night (if there is not enough daylight).
- If the potentiometer is turned at maximum, the detector will work with any level of light.

Time delay control knob (**TIME**):

- Sets the switch-on delay time after a motion detection.
- This time is reset each time a new movement is detected.