

DINUY

AM PLA LE2

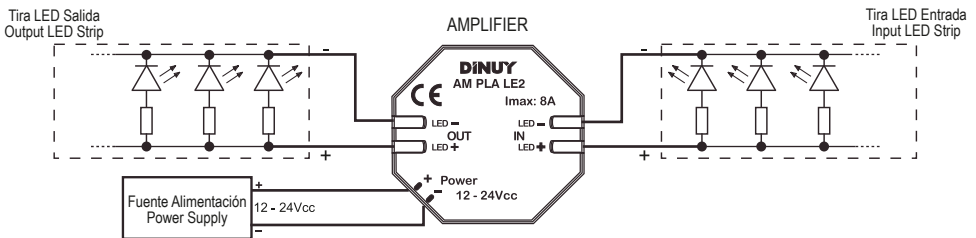


Fig. 1

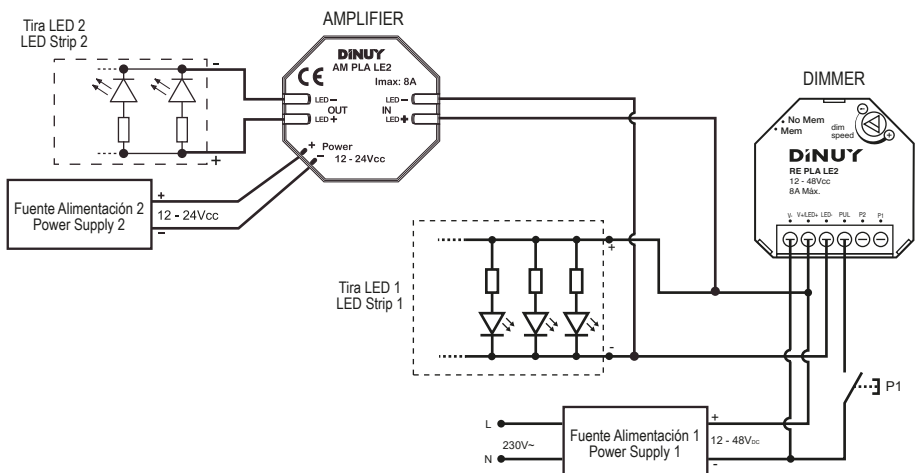


Fig. 2

DINUY S.A.

C/Auzolan 2, 20303 Irún (SPAIN)

Tel.: + 34 943 62 79 88

E-mail: info@dinuy.com

www.dinuy.com

AMPLIFICADOR DE SEÑAL PARA TIRAS LED MONOCOLOR 12 - 24V_{cc}

CARACTERÍSTICAS TÉCNICAS

Tensión de Alimentación	12 - 24V _{cc} *
Consumo	<12mA
Válido para...	Tiras LED Monocolor 12-24V _{cc}
Capacidad Máxima	8A (5A con conector de Tira)
Dimensiones	45 x 45 x 12mm
Peso	23g
Temperatura de Funcionamiento	0°C ~ +40°C
Temperatura de Almacenamiento	-30°C ~ +70°C
Protección Ambiental	IP20 según UNE 20324
De Acuerdo a la Norma	UNE EN 60669-2-1

***OBSERVACIÓN:** la fuente de alimentación asociada a este Amplificador debe cumplir con la directiva de Baja Tensión 2006/95/CE y la Directiva de Compatibilidad Electromagnética 2004/108/CE.

DESCRIPCIÓN

Amplificador de señal especialmente desarrollado para el control de Tiras LED 12-24V_{cc}, hasta un máximo de 8A.

El producto va equipado con conectores para la conexión rápida de Tiras LED. En el caso de usar este conector a la salida del Amplificador, la corriente máxima será reducida a 5A.

Formato extraplano, de tan sólo 12mm de grosor, para instalación en caja de registro o falso techo.

Protección rearmable frente a sobrecargas y cortocircuitos. Protección térmica, no rearmable a partir de 125°C.

Permite ampliar el control de los metros de Tira LED provenientes de un Regulador DINUY, consiguiendo una uniformidad en la luminosidad de toda la Tira y ampliar la potencia a regular.

INSTALACIÓN

Siga los siguientes pasos a la hora de realizar la instalación:

- 1 - Quite la corriente.
 - 2 - Instale el Amplificador según uno de los dos esquemas de instalación:
 - Fig. 1: Instalación en serie. Amplificador instalado entre el final de la primera Tira y comienzo de la segunda.
 - Fig. 2: Instalación centralizada. Amplificador instalado junto al Regulador de cabecera (p. ej.: RE PLA LE2).
- En ambos casos, el funcionamiento es exactamente el mismo.
- 3 - Asegúrese de tener conectadas la Tira LED y alimente la instalación.

FUNCIONAMIENTO

Se trata de un Amplificador para Tiras LED que es utilizado para poder ampliar los metros de Tira LED a regular, así de esta forma conseguir una uniformidad en toda la Tira LED y poder controlar una mayor potencia.

El Amplificador dispone de 3 entradas, según el esquema de instalación:

- 1º - Entrada para la Tira LED anterior regulada, proveniente del Regulador.
- 2º - Salida a la Tira LED que se quiere amplificar.
- 3º - Entrada de alimentación del Amplificador, empleando una fuente de alimentación de 12-24V_{cc}, con tensión estabilizada.



ATENCIÓN: ¡Tensión peligrosa!

¡Los trabajos con equipos eléctricos en la red de 230V, deben de ser realizados exclusivamente por técnicos cualificados.
¡Desconecte la tensión de red antes de proceder al montaje, desmontaje o manipulación del equipo eléctrico!

AMPLIFIER FOR SINGLE-COLOR 12 - 24V_{dc} LED STRIPS

TECHNICAL FEATURES

Supply voltage	12 - 24V _{dc} *
Power consumption	<12mA
Suitable type of lamps	Single-color 12-24V _{dc} LED Strips
Maximum load	8A (5A if using LED Strip terminal)
Dimensions	45 x 45 x 12mm
Weight	23g
Permitted ambient temperature	0°C ~ +40°C
Storage temperature	-30°C ~ +70°C
Type of protection	IP20 according to DIN EN 60529
According to the Standard	EN 60669-2-1

***NOTE:** The power supply associated with this Amplifier must comply with the Low Voltage Directive 2006/95/EC and EMC Directive 2004/108/EC.

DESCRIPTION

Signal Amplifier for single-colour 12-24V_{dc} LED Strips, up to 8A.

Fitted with connectors for quick and easy assembly of the LED Strip. If this connector is used at the output of the Amplifier, the allowed maximum output current will be decreased to 5A.

Small housing, only 12mm thickness. It can be installed into standard mechanism box or over the false ceiling.

Resettable protection against overload and short-circuit. Heat protection, not resettable from 125°C on.

This Amplifier allows increasing the meters of LED Strip controlled by only one DINUY Dimmer, getting longer distances without brightness losses between the first and the last LED.

INSTALLATION

Follow the steps below:

- 1 - Switch the power supply off.
 - 2 - Install the Amplifier according to one of the two wiring diagrams:
 - Fig. 1: Serial installation. Amplifier installed between the end of the first Strips and the beginning of the second one.
 - Fig. 2: Centralized installation. Amplifier installed close to the Dimmer (e. g.: RE PLA LE2).
- In both cases, the operation is exactly the same.
- 3 - Make sure the load is connected and supply the Amplifier.

OPERATION

This Amplifier allows increasing the meters of LED Strips controlled by only one DINUY Dimmer, getting longer distances without brightness losses between the first and the last LED.

Incorporates 3 inputs:

- 1 - Input for previous LED Strip connected to the Dimmer.
- 2 - Output for the following LED Strip.
- 3 - Voltage input using another 12-24V_{dc} Power Supply with stabilized voltage.



WARNING: Hazardous voltage!

Work with electrical equipment on the 230V mains must be carried out only by qualified technicians!

Switch off the mains before installing, removing or handling of electrical equipment!