

DINUY



INSTRUCCIONES

Regulador para LEDs RE EL5 LE1

Regulador para LEDs - RE EL5 LE1

Descripción

· Se trata de un regulador de intensidad de TRIAC, por control a principio de fase (leading-edge dimming), válido para lámparas LED a 230V~ regulables que admitan este tipo de tecnología.

Características

- Formato modular, instalación en raíl DIN 46277. Cinco módulos de anchura.
- Permite el control a través de: Pulsador, Potenciómetro (interno o externo) o Señal 0/10Vcc.
- Dispone de un potenciómetro que, en caso de controlar por pulsador, señal 0/10Vcc o señal de Maestro, permite seleccionar el nivel mínimo de regulación. De esta forma se puede evitar que al nivel de regulación mínimo las lámparas den la impresión de estar apagadas o se produzcan parpadeos.
- Incorpora un selector que permite adaptar el regulador al tipo de lámpara a regular.
- Posibilidad de configuración Maestro/Esclavo, lo que permite:
 - Ampliar la potencia regulada, conectando varios reguladores en paralelo. Admite un número ilimitado de esclavos.
 - Controlar el regulador mediante mando a distancia y un interface: CO REG R01 + CO REG R03.
- Incorpora una protección térmica que apagará las luces en caso de sobrecalentamiento del regulador.
- Sistema antipánico (opcional) para sistemas de emergencia: en caso de abrirse el puente "Pánico", las lámparas se encenderán al máximo, sin hacer caso a la regulación.

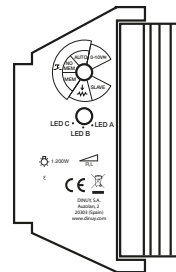
Especificaciones Técnicas

Tensión de alimentación	230V~ 50Hz
Consumo	2,5W
Carga Máxima	1.200W (*)
Control	Pulsador, potenciómetro (interno/externo) y señal 0-10Vcc
Valor potenciómetro externo de control	10Kohmios
Pulsadores	Número ilimitado de pulsadores no luminosos. No admite pulsadores luminosos
Impedancia entrada en bornas de 0-10V	100Kohmios
Dimensiones	5 módulos, 87,5mm ancho x 65mm fondo
Peso	400gr
Temperatura de funcionamiento	-10°C ~ +55°C
Temperatura de almacenamiento	-30°C ~ +70°C
Bornas de conexión	"Ascensor", conductores de hasta 6mm ² de sección
De acuerdo a la norma	UNE-EN 60669-2-1
Índice de protección	IP 20

La acumulación de reguladores dentro de una misma caja de instalación puede precisar ventilación forzada (ventiladores) para evitar el calentamiento excesivo de los reguladores.

() CARGA MÁXIMA PARA REGULADORES NO EXPUESTOS A OTRAS FUENTES DE CALOR O PARA CUADROS VENTILADOS Y BIEN DIMENSIONADOS.*

Funcionamiento

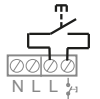


· La regulación puede ser realizada con diferentes controles:

- | | |
|----------------|--|
| SLAVE | Modo Esclavo |
| MEM | Control por Potenciómetro |
| NO MEM | Control por Pulsador con Memoria |
| AUTO | Control por Pulsador sin Memoria |
| 0-10V** | Control por Pulsador con Memoria de Estado |
| | Control por señal 0-10VCC |

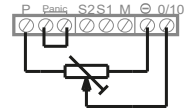
ATENCIÓN

- El suministro de red ha de estar protegido de acuerdo a la normativa vigente.
- Los dispositivos deben ser instalados en ausencia de tensión y por personal cualificado.



Control por Pulsador:

- Una pulsación corta enciende o apaga la carga.
 - Una pulsación larga realiza una regulación cíclica.
- En este modo de funcionamiento (pulsador MEM, NO MEM o AUTO), el potenciómetro frontal fija el nivel mínimo de regulación. Esto permite evitar posibles parpadeos o apagados involuntarios de las lámparas a valores bajos de regulación.



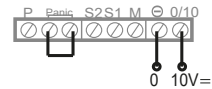
Control por Potenciómetro Externo (galvánicamente aislado):

- Se podrá regular la carga con un potenciómetro de 10Kohmios.
- Con el potenciómetro al mínimo la carga permanecerá apagada.
- Conforme se vaya girando, se incrementará el nivel de la carga.
- Para poder utilizarlo, es necesario colocar el potenciómetro del propio regulador al mínimo.



Control por Potenciómetro Interno:

- Se podrá regular la carga desde el propio potenciómetro del regulador.
- Con el potenciómetro al mínimo se permite el empleo de un potenciómetro externo.
- Con el potenciómetro situado en cualquier posición superior al mínimo, el regulador responde teniendo en cuenta su posición e ignora la señal de cualquier potenciómetro externo.



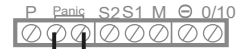
Control por Señal 0/10Vcc (galvánicamente aislado):

- 0V corresponde a un nivel de apagado de la carga.
 - 10V corresponde a un nivel máximo de regulación.
 - Se puede emplear cualquier fuente externa 0-10VCC, esté o no aislada (PLC, pupitre,...).
- En este modo de funcionamiento, el potenciómetro frontal fija el nivel mínimo de regulación. Esto permite evitar posibles parpadeos o apagados involuntarios de las lámparas a valores bajos de regulación.



Configuración Maestro/Esclavo (galvánicamente aislado):

- Se recurre a este tipo de configuración cuando la carga a controlar excede la potencia máxima que admite el regulador. De esta forma, es posible repartir la carga entre varios reguladores y ampliar la potencia a regular. Para ello, es necesario separar en la carga en diferentes líneas, llevando a cada regulador su máxima carga admitida. Queda, también, justificado el empleo de esclavos en aquellas instalaciones donde se quiera regular distintos tipos de cargas. En este modo de funcionamiento, el potenciómetro frontal fija el nivel mínimo de regulación. Esto permite evitar posibles parpadeos o apagados involuntarios de las lámparas a valores bajos de regulación.



Sistema Anti-pánico (galvánicamente aislado):

- Válido para el aviso de falta de suministro empleado en sistemas de emergencia. Si no se usa esta opción, se debe mantener el puente entre las bornas (Panic), de esta forma, el funcionamiento del regulador será normal. Si se retira el puente, el regulador aplica el nivel máximo de encendido a la carga y no responde a las ordenes de regulación.

Seguridad ante Sobrecalentamiento:

- Incorpora una protección térmica que apagará las luces en caso de sobrecalentamiento del regulador. Nota: Si el regulador llega a apagarse para protegerse del calor se recomiendan varias medidas:
- Reducir la potencia total de lámparas.
 - Instalar el regulador en cuadros libres de elementos generadores de calor, usar ventilación forzada o colocarlos en la parte baja del armario, donde la acumulación de temperatura puede ser menor.



Selector de tipo de lámpara LED:

- Se dispone de un selector con 3 modos de funcionamiento: LEDA, LEDB y LEDC. Cambie el modo seleccionado si advierte que las lámparas LED parpadean o cambian bruscamente de nivel de luz en algún punto de regulación. Seleccione el modo que mejor se adapte a las características de su modelo de lámpara LED.

Instalación

Siga los pasos siguientes a la hora de realizar la instalación:

- 1º - Configure un modo de funcionamiento con el selector rotativo que se encuentra en el lateral.
- 2º - Desconecte el suministro de red de la instalación.
- 3º - Inserte el regulador en el carril DIN del cuadro de instalación. Evite poner el regulador junto a otras fuentes de calor, como otros reguladores.
Considere el lugar más apropiado o ventilado del cuadro.
Se recomienda, al menos, un módulo de separación entre reguladores y la ventilación forzada en cuadros muy cargados y con ambientes caldeados.
- 4º - Seleccione un esquema de instalación y realice el cableado del mismo, en función del modo de control configurado en el selector del aparato.
- 5º - Conecte la fuerza de la instalación.

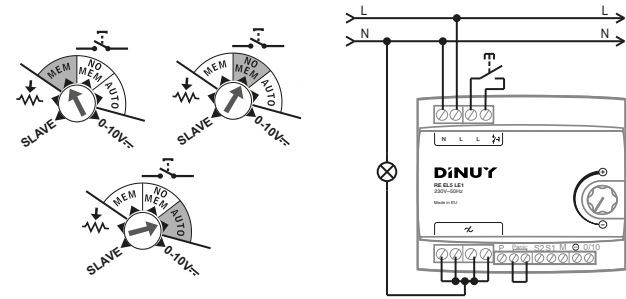
Ejemplo 1 Control por Pulsador

- Colocar el selector según el modo de funcionamiento deseado en una de las siguientes posiciones:

- **MEM** para realizar un encendido a la misma potencia que cuando se apagó por última vez.
- **NO MEM** para realizar un encendido al máximo de potencia.
- **AUTO** para realizar un encendido a la misma potencia que cuando se apagó por última vez y además conservar el estado de funcionamiento (encendido/apagado y nivel de intensidad) al restablecerse el suministro eléctrico en caso de un corte del mismo.

- Una pulsación corta hará que la carga se encienda o apague, mientras que una pulsación larga producirá una regulación cíclica mientras se tenga accionado el pulsador.

- El nivel mínimo de regulación viene fijado por la posición del potenciómetro interno del regulador.

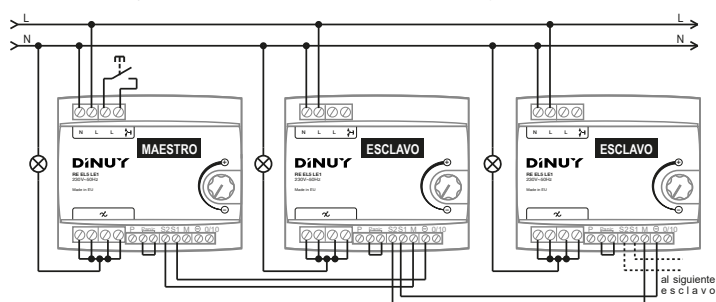


Ejemplo 2 Control por Pulsador y ampliado con Esclavos

- El regulador MAESTRO ha de estar configurado según el ejemplo 1. Los reguladores para funcionar en modo ESCLAVO han de tener el selector de modo en la posición **SLAVE**.

- Se pueden añadir un número ilimitado de esclavos. Las únicas limitaciones son el retraso en el tiempo de respuesta, a medida que se añaden esclavos, y la capacidad de disipación térmica del lugar donde se instalan.

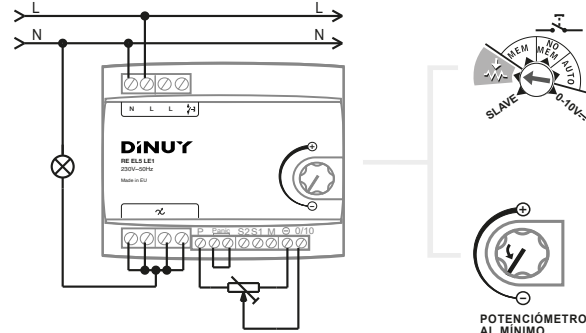
- Se recomienda dejar una separación mínima de 1 módulo entre cada regulador.



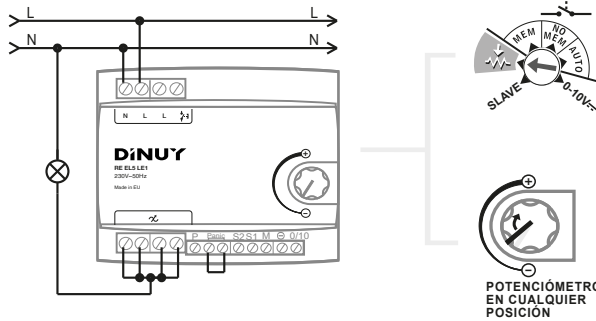
Ejemplo 3 Control por Potenciómetro

- El selector de modo ha de estar en la posición **MEM**.
- El nivel de regulación depende de la posición que tenga el potenciómetro.
- Girando el potenciómetro en uno u otro sentido disminuirá o aumentará la intensidad de la luz.

A) Control con potenciómetro externo.

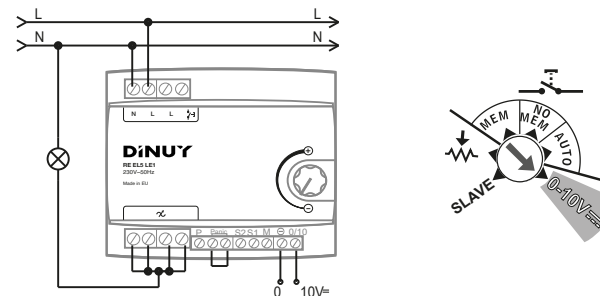


B) Control con el potenciómetro incorporado.



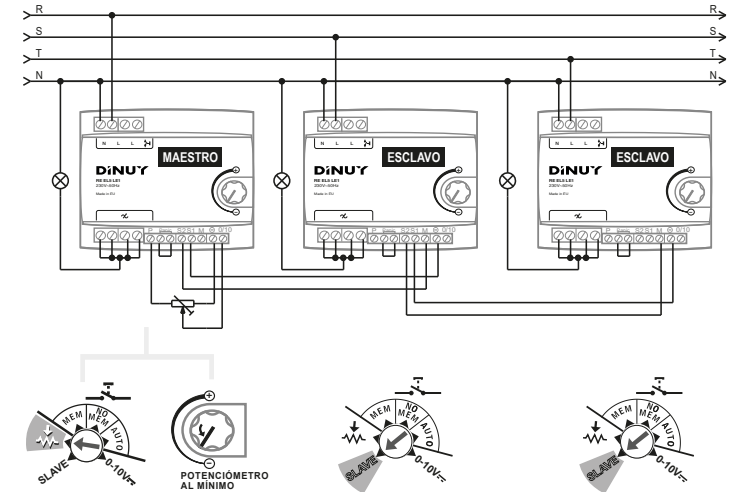
Ejemplo 4 Control por Señal 0-10Vcc

- El selector de modo ha de estar en la posición **0-10V**.
- El nivel 0V corresponde con el estado de apagado. A medida que la tensión va subiendo a 10V, la intensidad de la luz va aumentando.



Ejemplo 5 Instalación Trifásica controlada por Potenciómetro y ampliada con esclavos

- Hacer la instalación de acuerdo al esquema. El regulador MAESTRO ha de estar configurado según el ejemplo 3A. Los esclavos han de estar configurados en la posición **SLAVE**.
- Conviene repartir la carga entre las 3 fases.
- En caso de red trifásica sin neutro consulte con nuestro departamento técnico.



Precauciones y Limitaciones

- El suministro de red debe estar protegido de acuerdo a las normas vigentes.
- Los dispositivos deben ser instalados en ausencia de red y por personal cualificado.
- Desconecte la tensión de red para manipular la carga, al sustituir lámparas fundidas o al quitarlas o añadir las.
- No se admiten pulsadores luminosos.
- No exceda la carga máxima del aparato. Use la configuración maestro/esclavo para ampliar la carga a controlar.
- En ningún caso mezcle distintos tipos de lámparas. Use la configuración maestro/esclavo para controlar distintos tipos de carga al mismo tiempo.
- No instale los reguladores unos junto a los otros. Deje libre, al menos, un módulo de hueco entre ellos u otras fuentes de calor e intente colocarlos en la parte baja del armario, donde la acumulación de temperatura puede ser menor.
- Dimensione adecuadamente el armario de instalación para evitar problemas térmicos. En algunos casos se podrá requerir ventilación forzada.

DINUY, S.A.

C/Auzolan, 2
20303 IRUN (Guipuzcoa)
Tel.: 943 62 79 88
Fax: 943 62 57 64
e-mail: info@dinuy.com
www.dinuy.com

DINUY



INSTRUCTION MANUAL Dimmer for LED lamps RE EL5 LE1

Dimmer for LED lamps - RE EL5 LE1

Description

· It is based on a leading-edge phase control TRIAC Dimmer valid for 230V~ dimmable LED lamps which support this technology.

Features

- Modular design, DIN rail mounting. Five modules wide.
- Control by: pushbutton (with or without memory), potentiometer (built-in or external) or 0/10V_{DC} signal.
- The potentiometer from the front side allows to set the minimum dimming level when it is controlled by pushbutton, 0/10V signal or Master/Slave signal. This function avoids flickerings on the lamps at low dimming levels.
- Incorporates a selector switch which allows to set up the dimmer to the used LED lamp.
- Master/Slave configuration, which enables:
 - To increase the maximum load capacity per line. Unlimited number of slaves
 - To control the dimmer using a remote control and an interface: CO REG R01 + CO REG R03.
- It incorporates a heating protection which will switch the lamps off in the event of overheating.
- Anti-panic function (optional) for safety systems: if the "Panic" jumper is opened the lamps will light at maximum, ignoring the dimming level.

Technical Specifications

Power Supply	230V~ 50Hz
Consumption	2,5W
Load Capacity	1.200W (*)
Control	Pushbutton, potentiometer (built-in/external) and 0-10V _{DC} signal
External potentiometer value	10Kohms
Pushbuttons	Unlimited number of non-illuminated. Does not admit lighted ones.
Input impedance at 0-10V control signal	100Kohms
Dimensions	5 modules, 87,5mm wide x 65mm depth
Weight	400gr
Working temperature	-10°C ~ +55°C
Storage temperature	-30°C ~ +70°C
Terminals (power supply)	"Lift" type for wires up to 6mm ² section
According to the Standard	EN 60669-2-1
Protection degree	IP 20

The accumulation of dimmers inside the same installation box could need forced ventilation in order to avoid excessive heating of the dimmers.

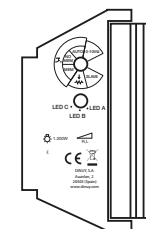
() MAXIMUM LOAD FOR DIMMERS NOT EXPOSED TO OTHER HEAT SOURCES OR INSTALLED INSIDE WELL DIMENSIONED AND VENTILATED INSTALLATION CABINETS*

ATTENTION - Power supply must be protected according to the current standards.
- The devices must be installed by qualified personnel without 230V~ power supply.

Operation

· The dimming can be performed with different controls, depending on the configuration selected:

- SLAVE** Slave mode
- MEM** Control by Potentiometer
- NO MEM** Control by Pushbutton with Memory
- AUTO** Control by Pushbutton without Memory
- 0-10V_{DC}** Control by 0-10V_{DC} Signal

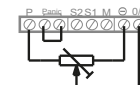


- **Pushbutton control:**
 - Short pulse: switch ON/OFF.
 - Long pulse: dim.



In this mode (MEM, NO MEM or AUTO) the frontal potentiometer sets the minimum dimming level. It avoids flickerings or undesired switching-offs.

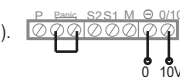
- **External Potentiometer control** (galvanically isolated):
 - It is possible to control the load with a potentiometer of 10Kohms.
 - At the minimum the load will be turned-off.
 - As the potentiometer is turned clockwise the light level is increased.
 - It is necessary to set the built-in potentiometer at minimum.



- **Built-in Potentiometer:**
 - It is possible to control the load with the potentiometer of the dimmer.
 - If this potentiometer is set at any higher value than minimum, the external potentiometer will not dim.



- **0/10V_{DC} signal control** (galvanically isolated):
 - Any external 0-10V_{DC} power supply can be used, isolated or not (PLCs,...).
 - 0V: the load is switched-off.
 - 10V: the load is switched-on at maximum.
 - In this mode the frontal potentiometer sets the minimum dimming level. It avoids flickerings or undesired switching-offs.



- **Master/Slave configuration** (galvanically isolated):
 - This configuration can be used when the load exceeds the maximum load that supports the dimmer.
 - In this way, it is possible to distribute the load across multiple dimmers and extend the load.
 - For this it is necessary to spread the load on different lines, each dimmer controlling its maximum permitted load.
 - It is also indicated the use of slaves in those installations where is necessary to set different types of lamps.
 - In this mode the frontal potentiometer sets the minimum dimming level. It avoids flickerings or undesired switching-offs.



- **Anti-panic function:**
 - If this option is not used, keep the bridge between terminals (-) and (AP), thus the operation of the dimmer is normal.
 - If jumper is removed, the dimmer applies the maximum power to the load and it does not respond to the orders.



- **Over-temperature protection:**
 - It incorporates a heating protection which will switch off the lamps in case of overheating.
 - If the dimmer is switched-off to auto-protect against the over-temperature, please try to:
 - Reduce the output load.
 - Install the dimmer inside an electric cabinet with forced ventilation or without other heat sources, or place them in the lower part of the cabinet, where the accumulation of heat may be lower.

- **LED lamp type selector switch:**
 - It has a selector switch with 3 modes of operation: LEDA, LEDB and LEDC.
 - Change the selected mode if you notice that the LED lamps blink or change light level suddenly at some point of the dimming. Select the mode that best fits the characteristics of your LED lamp model.



ATTENTION - Power supply must be protected according to the current standards.
 - The devices must be installed by qualified personnel without 230V~ power supply.

Installation

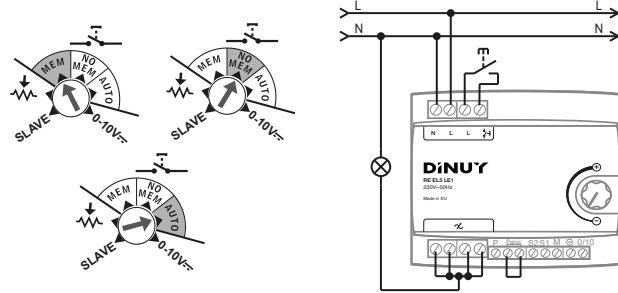
Follow these steps when installing:

- 1° - Configure an operating mode with the knob.
- 2° - Disconnect the power supply of the installation.
- 3° - Insert the dimmer on the DIN-rail of the electric cabinet. Avoid placing it together with other sources of heat, like other dimmers.
 Consider the most appropriate or ventilated place.
 We recommend at least one module gap between dimmers and forced ventilation in some places.
- 4° - Select a wiring diagram and do the installation depending on the desired operation mode.
- 5° - Connect the power supply.

Example 1 Controlled by pushbutton

- Place the selector switch in the desired working mode:

- **MEM** - Lights will be turned on at the same level than when turned off for the last time.
- **NO MEM** - Lights will be turned on at maximum level.
- **AUTO** - Lights will be turned on at the same level than when turned off and also they will maintain the working state (turned on/off and dimming level) when the power supply returns after an electrical cut-off.

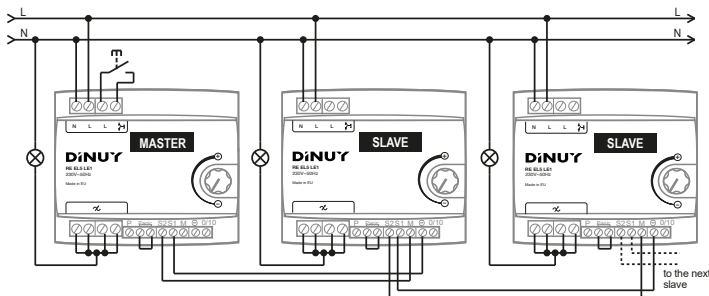


Example 2 Controlled by pushbutton and increased with Slaves

- The Master dimmer must be set according to example 1. To configure as Slave the dimmers must have the selector switch in **SLAVE** mode.


- It is possible to add an unlimited number of slaves. The only limitations are the response time delay as slaves are added and the heat dissipation capacity of the installation box.

- It is recommended to leave a minimum separation between each dimmer (1 module separation).

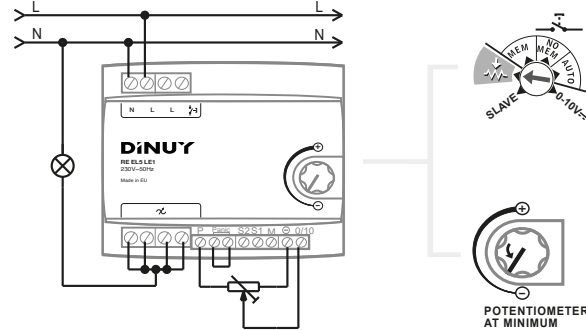


ATTENTION - Power supply must be protected according to the current standards.
 - The devices must be installed by qualified personnel without 230V~ power supply.

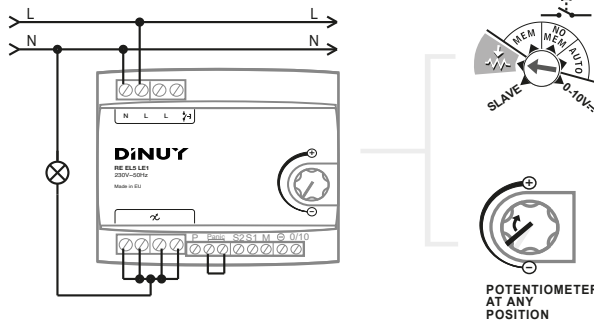
Example 3 Controlled by potentiometer

- Selector switch must be at  position.
- The lighting level depends on the position of the potentiometer.
- Turning the potentiometer clockwise the light intensity will increase.


A) Control with external potentiometer.

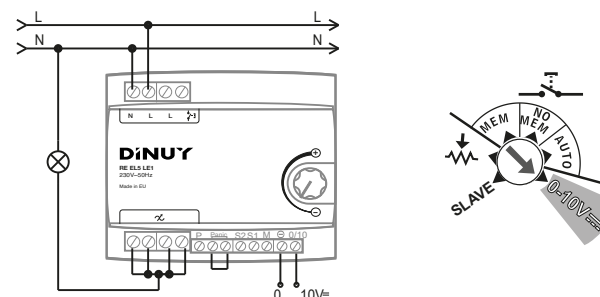


B) Control with built-in potentiometer.



Example 4 Controlled by a 0-10Vdc signal

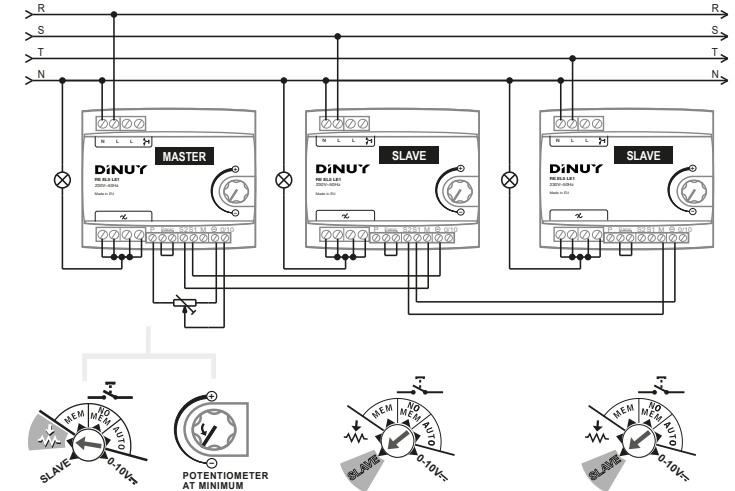
- Selector switch must be at  position.
- The 0V level corresponds to the turned-off state. As the voltage increases to 10V the light intensity increases too.



ATTENTION - Power supply must be protected according to the current standards.
 - The devices must be installed by qualified personnel without 230V~ power supply.

Example 5 Three-phase installation controlled by potentiometer and increased with two Slaves

- Do the installation according to the drawing. The Master's selector switch must be set according to example 3A. The slave's selector must be set at **SLAVE** position.
- It is recommended to distribute the loads between the three phases.
- In case of three-phase line without electric neuter, please contact with our technical department.



Precautions and Limitations

- ▲ The mains supply must be protected according to existing rules.
- ▲ The devices must be installed without power supply and by qualified personnel.
- ▲ Disconnect the mains to handle the load, replacing burned-out lightbulbs, removing or adding new ones.
- ▲ Illuminated pushbuttons are not allowed.
- ▲ Do not exceed the maximum load of the device. Use the Master/Slave configuration to expand the load.
- ▲ Do not mix different types of load. Use the Master/Slave configuration to control different types of load at the same time.
- ▲ Do not install dimmers next to each other. Leave free at least one module gap between them or other sources of heat and or place them in the lower part of the cabinet, where the heat may be lower.
- ▲ Design the installation cabinet properly to avoid heat problems. In some cases may require forced ventilation.

DINUY, S.A.

C/Auzolan, 2
 20303 IRUN (Spain)
 Tel.: +34 943 62 79 88
 Fax: +34 943 62 57 64
 e-mail: info@dinuy.com
 www.dinuy.com