

DECLARACION DE CONFORMIDAD CE
Disponible para descarga en www.dinuy.com

DECLARATION OF CONFORMITY CE
Download from www.dinuy.com

DINUY S.A.

C/Auzolan 2, 20303 Irun (Spain)
Tel.: +34 943 62 79 88 E-mail: info@dinuy.com
www.dinuy.com

ACTUADOR DE REGULACIÓN DALI INALÁMBRICO DE 1 CANAL

CARACTERÍSTICAS TÉCNICAS

Tensión Alimentación	230V~ 50/60Hz
Consumo	< 3W
Tipo de Carga	Drivers o Balastos DALI
Número Máximo de Equipos	64
Señal DALI	16V Sincronizado
Medio KNX	KNX RF 1.R
Radio-Frecuencia	868,3MHz
Potencia de Emisión	< 10dBm
Alcance	Campo abierto: 100m Interior: ~30m
Nº Canales	1 Canal de Salida
Programación	ETS5
Puesta en Funcionamiento	Modo System
Dimensiones	46 x 46 x 30mm
Tª de Trabajo	-10°C ... +45°C
Protección Ambiental	IP20
De acuerdo a la Norma	UNE-EN60669-2-1
Compatible con	ISO/IEC 14543-3

DESCRIPCIÓN

- Actuador Inalámbrico de Regulación compacto KNX RF S-Mode para montaje empotrado (dentro de caja de registro).
- Control de hasta 64 Drivers o Balastos DALI.
- La comunicación con el Bus KNX debe ser realizada mediante el uso de un acoplador de medios KNX/KNX RF S-Mode.
- Configurable como:
 - Tiempo suave de encendido o apagado.
 - Nivel de regulación máximo y mínimo.
- Creación y recuperación de hasta 5 Escenas.
- Incorpora la función Minutero de Escalera con pre-aviso (opcional).
- Integrada la función Secuencial.
- Comunicación KNX-RF bi-direccional.
- Comunicación uni-direccional y broadcasting con las luminarias (1 grupo).
- Incorpora la función de Repetidor de señales KNX-RF (opcional), la cual permite ampliar la distancia entre emisor y receptores.
- Posibilidad de configurar el estado en el que vuelve tras un corte de alimentación.
- Incorpora botón de programación (A).
- Admite la conexión (opcional) de un pulsador externo (D), configurable via ETS.

INSTALACIÓN

- ¡Atención!: Desconecte la tensión de alimentación antes de realizar la instalación.
- Siga el esquema de conexión para realizar la correcta instalación.
 - El Pulsador auxiliar (D) es opcional. Permitiría el control local del actuador o de algún otro actuador inalámbrico o conectado al Bus, según sea parametrizado en el ETS.
 - Antes de volver a alimentar el actuador, compruebe la correcta instalación del mismo.
 - El alcance de la señal inalámbrica depende de factores externos, por lo tanto, es importante seleccionar la ubicación más óptima, evitando instalarlo cerca de fuentes de perturbación, tales como estructuras metálicas, microondas...

PUESTA EN FUNCIONAMIENTO

- La configuración y puesta en marcha debe ser realizada con el ETS5 o posteriores. Para la descarga del programa de aplicación del producto, vaya a: www.dinuy.com. (Info: La primera vez que se conecte el aparato a la red, o tras un reset forzado, el LED rojo y verde parpadearán rápidamente).
- Tras su correcta instalación, alimente el actuador.
 - El LED rojo (C) se enciende.
 - Pulsar la tecla de programación (A). El LED verde (B) se enciende.
 - Cargar la dirección física y el software de aplicación. El LED verde (B) se apaga.
 - Tras una carga correcta, el LED verde (B) se apaga.

RECOMENDACIONES

- Evite el uso del producto cerca de equipos radioeléctricos, microondas...
- Deje al menos una separación de 2m entre el emisor y su equipo receptor.
- Uso en instalaciones de interior y sin humedad.



ATENCIÓN: ¡Tensión peligrosa!

- ¡Los trabajos con equipos eléctricos en la red de 230V, deben de ser realizados exclusivamente por técnicos cualificados!
- ¡Desconecte la tensión de red antes de proceder al montaje, desmontaje o manipulación del equipo eléctrico!

1-CHANNEL WIRELESS DALI DIMMING ACTUATOR

TECHNICAL DATA

Power Supply	230V~ 50/60Hz
Consumption	< 3W
Tipo de Carga	DALI Drivers or Ballasts
Maximum Number of ECG	64
DALI Signal	16V Synchronized
KNX Medium	KNX RF 1.R
Radio Frequency	868,3MHz
Transmission power	< 10dBm
Range (max.)	In free field: 100m Indoors: ~30m
Number of Outputs	1
Application Software	ETS5
Commissioning mode	System-mode (S-mode)
Dimensions	46 x 46 x 30mm
Operation temperature range	-10°C ... +45°C
Degree of protection	IP20
According to the Standards	EN60669-2-1
Compatible with	ISO/IEC 14543-3

DESCRIPTION

- Compact 1-channel dimming actuator KNX-RF for flush-mounting (within junction box).
- For controlling up to 64 DALI drivers or DALI ballasts.
- Perfect solution when retrofitting conventional installations, without the need of installing KNX bus cables.
- For connection to the KNX Bus a KNX to KNX RF S-Mode media coupler is required.
- Different functions configurable via ETS, e.g.:
 - Time for soft-on and soft-off
 - Minimum and maximum dimming level
- Up to 5 Scenes can be stored / called up.
- Staircase lighting timer function with (optional) advanced warning function.
- Integrated cycle function.
- Bi-directional KNX-RF communication.
- Uni-directional and broadcasting communication with the lighting fixtures (1 group).
- Integrated KNX-RF signal repeater (optional) to extend the distance between devices.
- Configurable state in which the output returns after power fault.
- Integrated programming key (A).
- Connection of (optional) external push button (D) - configurable via ETS.

INSTALLATION

- Warning: Disconnect the main supply before the installation!
- Install the dimming actuator according to the schematics / wiring diagram.
 - The auxiliary pushbutton input (D) is optional. Can be used for local control of the actual actuator or other wireless actuators connected to the bus (depending on configuration within ETS).
 - It is important to connect the earth cable of the drivers / ballasts to the ground signal!
 - Before reconnecting the device to the power, verify correct installation and wiring.
 - The range of the radio signal depends on various external circumstances. The range can be optimised by the choice of installation location, avoiding placing it close to any possible sources of interference, e.g. metallic surfaces, microwave ovens, etc.

COMMISSIONING

- The programming and commissioning must be done via ETS5 or higher. To download the product application go to www.dinuy.com. (Info: The first time the actuator is connected to the mains, as well as after a hardreset, the red and green LED will flash quickly).
- After successful installation set device in operation (by reconnecting supply voltage).
 - The red LED (C) turns on.
 - Press the programming button (A) briefly. The green LED (B) turns on.
 - Transmit physical address and configuration from ETS to device.
 - After successful download the green LED (B) turns off.

ADVICES

- Avoid to install it close to radioelectric devices, microwaves...
- Leave a minimum separation of 2m between the transmitter and the receiver.
- May be used for indoor installations in dry rooms only.



WARNING: Hazardous voltage!

- Work with electrical equipment on the 230V mains must be carried out only by qualified technicians!
- Switch off the mains before installing, removing or handling of electrical equipment!

DIMMER DALI 1-KANAL

RE K5X DA1

TECHNISCHE DATEN

Anschlussspannung	230V~ 50/60Hz
Leistungsbedarf	< 3W
Geeignet für	DALI Treiber / DALI Leuchten
Max. Anzahl EVG's	64
DALI Signal	16V Synchronisiert
KNX Medium	KNX RF 1.R
Funkfrequenz	868,3MHz
Signalstärke	< 10dBm
Reichweite (max.)	Freies Feld: 100m Innenbereich: ~30m
Anzahl Ausgänge	1
Applikationssoftware	ETS5
Konfigurationsmodus	System-Mode (S-Mode)
Abmessungen	46 x 46 x 30mm
Betriebstemperatur	-10°C ... +45°C
Schutzart	IP20
Angewandte Norm	EN60669-2-1
Kompatibel mit	ISO/IEC 14543-3

BESCHREIBUNG

- Kompakter KNX-RF S-Mode Dimmkaktor für die Einbaumontage (Unterputz).
- Zum Ansteuern von bis zu 64 DALI Treibern oder DALI Leuchten.
- Zur Anbindung an den KNX Bus wird ein KNX / KNX-RF S-Mode Medienkoppler benötigt.
- Vielseitige Funktionen über ETS konfigurierbar, u.a.:
 - Dauer für Soft-Ein / Soft-Aus
 - Minimaler / maximaler Dimmwert
 - Bis zu 5 Szenen speicher- bzw. abrufbar.
 - Treppenlichtzeitschalter-Funktion mit / ohne Ausschaltvorwarnung.
 - Integrierte Zyklusfunktion.
- Bi-direktionale KNX-RF Kommunikation.
- Uni-direktionale bzw. Broadcast Kommunikation DALI, 1 Gruppe (ohne Adressierung).
- Integrierter KNX-RF Signalverstärker (optional aktivierbar) zur Reichweitenerhöhung.
- Verhalten des Schaltzustands nach Spannungsausfall über ETS konfigurierbar.
- Integrierte Programmier Taste (A).
- Anschluss eines (optionalen) externen Tasters (D) - konfigurierbar über ETS.

INSTALLATION

- WARNUNG:** Vor Montage- und Installationsarbeiten Spannung freischalten!
- Installation des Dimmkaktors gemäß dargestelltem Anschlussbild.
 - Der Anschluss eines externen Tasters (D) ist optional. Dieser dient zur Ansteuerung des Aktors selbst oder eines anderen am Bus angeschlossenen Aktors (gemäß Konfiguration ETS).
 - Der Anschluss des Schutzleiters an die Treiber / Leuchten ist unbedingt gemäß Anschlussbild durchzuführen!
 - Vor Wiedereinschalten der Spannung die korrekte Installation prüfen.
 - Die Reichweite des Funksignals ist abhängig von verschiedensten Einflussfaktoren. Um eine maximale Reichweite zu erreichen, sollten Montageorte nahe Störquellen, wie z.B. Metalloberflächen oder auch Mikrowellen vermieden werden.

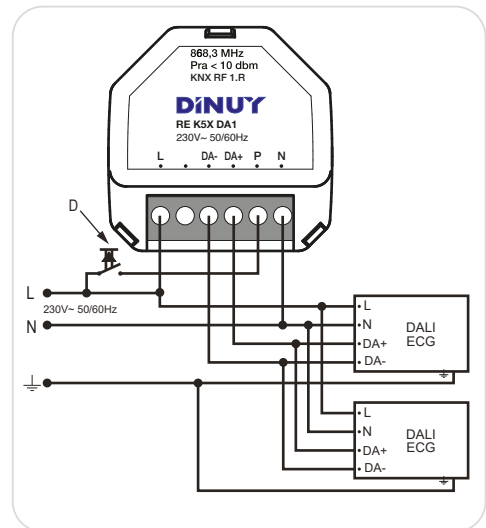
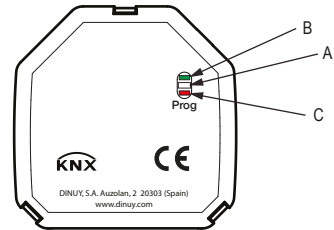
INBETRIEBNAHME

Die Programmierung und Konfiguration des Schaltaktors erfolgt mittels ETS5 oder neuer. Der Download der Produktdatenbank kann hierzu über den Link www.dinuy.com erfolgen. (Info: Nach erstmaligem Einschalten bzw. nach einem Hard-Reset blinkt die rote und grüne LED.)

- Nach erfolgter Installation Gerät in Betrieb setzen (Spannungsversorgung einschalten).
- Die rote LED (C) leuchtet.
- Programmier Taste (A) kurz drücken. Die grüne LED (B) leuchtet.
- Mittels ETS die physikalische Adresse und die Konfiguration in das Gerät einspielen.
- Nach erfolgreichem Download geht die grüne LED (B) aus.

HINWEIS

Das Gerät ist so zu installieren, dass auch außergewöhnlich hohe Störstrahlung die Funktion nicht beeinträchtigen kann!
Zwischen dem Sender und Empfänger sollte ein Abstand von 2m eingehalten werden.
Das Gerät ist ausschließlich zum Einsatz in trockenen Räumen geeignet.



KONFORMITÄTSERKLÄRUNG

Es kann von www.dinuy.com heruntergeladen werden

DINUY S.A.
C/Auzolan 2, 20303 (Spain)
Tel.: +34 943 62 79 88 E-mail: info@dinuy.com
www.dinuy.com

**WARNUNG: Gefährliche Spannung!**

Einbau, Anschluss und Montage dürfen ausschließlich von einer entsprechend geschulten Elektrofachkraft durchgeführt werden!
Vor Montage / Demontage und Installationsarbeiten muss das Gerät spannungsfrei geschaltet werden und die Spannungsfreiheit geprüft werden!