

RE KNX 010



Fig. 1

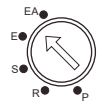
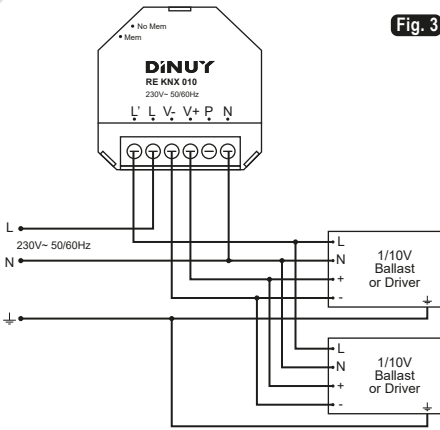


Fig. 2



Fig. 3



REGULADOR INALÁMBRICO KNX-RF PARA EQUIPOS 1/10VCC

ESPECIFICACIONES TÉCNICAS

Tensión Alimentación	230V~ 50/60Hz
Consumo	< 5W
Tipo de Carga	Reactancias o Drivers 1/10Vcc
Nº Máximo de Equipos	100 (*)
Poder de Corte del Relé	250Vca / 1,2A
Potencia Máxima	275VA
Máxima Corriente de Aborción 1/10V	500mA
Máxima Corriente de Inyección 1/10V	250mA
Nº Máximo de Pulsadores	Ilimitado (no admite luminosos)
Radio-Frecuencia	Emisión codificada en 868,4MHz Alcance: 100m (campo abierto)
Compatible con	Sensores KNX-RF: PU KNX 001, EM KNX 002 y RC KNX 001
Dimensiones	46 x 46 x 30mm
Peso	35g
Tª Funcionamiento	0°C ~ +40°C
Tª Almacenamiento	-30°C ~ +70°C
Grado de Protección	IP20 según UNE20324
Bornas de Conexión	Tipo "ascensor". Hasta 6mm² de sección de cable
De Acuerdo a la Norma	UNE-EN60669-2-1

(*): Para determinar el número máximo exacto de reactancias o drivers que se pueden conectar al regulador es necesario saber la máxima Corriente de Aborción o de Inyección del equipo de la luminaria por la señal 1/10V.

Ejemplo: Disponemos de un Driver que consume 2mA por la entrada 1/10V:

$$N^{\circ} \text{ M}áx. \text{ Equipos} = \frac{\text{M}áx. \text{ Corriente Inyección RE PLA 010}}{\text{Consumo de Entrada 1/10V del Driver}} = \frac{250\text{mA}}{2\text{mA}} = 125 \text{ Equipos}$$

Además del consumo por la entrada 1/10V, es necesario tener en cuenta que, en caso de realizar el ejemplo de la Fig. 3, el consumo de las luminarias.

En caso de superar 1,2A es necesario intercalar un Contactador entre L' y la alimentación de las luminarias (Fig. 4). Ejemplo:
Disponemos de un Driver de 20W y $\cos\phi=0,9$: $275\text{VA} / (20\text{W} / 0,9) = 12 \text{ Drivers máximo}$

DESCRIPCIÓN

Regulador inalámbrico, compatible con el protocolo KNX-RF, para el control de luminarias, Fluorescencia o LEDs, con Reactancia o Driver DALI. Comunicación unidireccional y Broadcasting (un sólo grupo). No permite el direccionamiento individual de equipos.

Montaje empotrado en caja de registro.

Incorpora un potenciómetro que permite ajustar la velocidad de regulación (Fig. 2).

Compatible con los emisores DINUY: RC KNX 001, PU KNX 001 y EM KNX 002.

Posibilidad de control a través de pulsador cableado:

- Pulsación corta: enciende o apaga.
- Pulsación larga: regula hacia arriba o hacia abajo.

Función Memoria (opcional).

CARACTERÍSTICAS

Incorpora un selector de modos (Fig. 1) para la programación de enlaces y configuración:

- P: programación de un enlace del canal receptor.
- R: funcionamiento normal con con función repetidor.
- S: funcionamiento normal.
- E: borrado de un enlace del canal receptor.
- EA: borrado de todos los enlaces de los canales transmisor y receptor.

Un segundo potenciómetro (Fig. 2) permite seleccionar la velocidad de regulación:

- -: velocidad de regulación lenta.
- +: velocidad de regulación rápida.

Dispone de tecla de Programación "PROG" para el enlace con otros dispositivos.

Es posible conectar un pulsador auxiliar cableado para el control local de la carga.

Dispone de 2 canales RF: canal de salida (pulsador cableado) y canal de entrada.

INSTALACIÓN

Realice el cableado siguiendo uno de los 3 esquemas.

- Fig. 3: Instalación sencilla.
- Fig. 4: Instalación sencilla con pulsador cableado (opcional).
- Fig. 5: Instalación con contactor.

ESQUEMA DE INSTALACIÓN

NOTA: No olvide conectar la Tierra () de la Reactancia para evitar posibles fluctuaciones en la iluminación.

La conexión del pulsador auxiliar es opcional. Dependerá de si su instalación requiere de un pulsador de control local de la carga conectada al regulador o de si se requiere el control remoto, vía RF, de otro u otros mecanismos receptores RF asociados.

1/10VDC WIRELESS RF-KNX DIMMER

TECHNICAL DATA

Supply voltage	230V~ 50/60Hz
Power consumption	< 5W
Suitable type of lighting fixture	1/10Vdc Ballasts or Drivers
Maximum number of equipments	100 (*)
Breaking capacity	250Vca / 1,2A
Maximum load	275VA
Max. Input Current 1/10V	500mA
Max. Output Current 1/10V	250mA
Maximum number of pushbuttons	Unlimited (without glow lamp)
Radio-Frequency	Codified transmission in 868,4MHz Range: 100m (in the free field)
Compatible with	RF-KNX Sensors: PU KNX 001, EM KNX 002 & RC KNX 001
Dimensions	46 x 46 x 30mm
Weight	35g
Working temperature	0°C ~ +40°C
Storage temperature	-30°C ~ +70°C
Environmental protection	IP20 (EN60529)
Connection terminals	"Lift" type. Up to 6mm² wire
According to the Standard	EN60669-2-1

(*): To calculate the maximum number of Ballasts or Drivers that can be connected to the dimmer it is necessary to know the Maximum Input or Output Current of the 1/10V input from the lighting fixture.

Example: We have a Driver which consumes 2mA through its 1/10V input:

$$\text{Max. Equipments} = \frac{\text{Max. Output Current RE PLA 010}}{1/10V \text{ Driver Input Consumption}} = \frac{250\text{mA}}{2\text{mA}} = 125 \text{ Equipments}$$

In the case of doing the wiring from the Fig. 3, besides the consumption by the 1/10V input, it is necessary to take into account the consumption of the lighting fixture. If the consumption is higher than 1,2A it would be necessary to install a Relay between L' and the supply of the lamps (Fig. 4). Example:

We have a Driver of 20W and $\cos\phi=0,9$: $275\text{VA} / (20\text{W} / 0,9) = 12 \text{ Drivers maximum}$

DESCRIPTION

Wireless dimmer switch for Fluorescence or LED lighting fixture with 1/10V Ballast or Driver.

Compatible with RF-KNX media.

Unidirectional and Broadcasting communication. Individual addressing is not allowed.

Flushing mounting into junction box.

Built-in dimming speed selector knob.

Compatible with DINUY's transmitters: RC KNX 001, PU KNX 001 & EM KNX 002.

Can also be controlled by a wired pushbutton:

- Brief press: switch on/off.
- Sustained press: dimming up/down.

Optional Memory function.

CHARACTERISTICS

Built-in mode selector knob (Fig. 1) for the link programming and commissioning:

- P: link programming.
- R: standard operation with repeater function.
- S: standard operation.
- E: one link deletion from the receiver channel.
- EA: all links deletion from the receiver and transmitter channel.

Dimming speed selector knob (Fig. 2):

- -: slow dimming speed.
- +: fast dimming speed.

Programming key "PROG" for the link process.

An external wired pushbutton can be installed for the local control of the load.

Two RF channels: output channel (wired pushbutton) and input channel (dimmer).

INSTALLATION

Install the dimmer according to one of the 3 wiring diagrams:

- Fig. 3: Simple electrical installation.
- Fig. 4: Simple electrical installation with wired pushbutton (optional).
- Fig. 5: Installation with contactor.

WIRING DIAGRAM

NOTE: Do not forget to install the earth cable () of the ballast or driver.

The connection of the external wired pushbutton is optional. It depends if the installation requires wired pushbutton control or one with a wireless transmitter.

OPERATION

A.- Operation through the external wired pushbutton

The control will be carried out by means of one or more buttons in parallel:

- With brief press the lamps with be switched On or Off. In addition, whenever a short press is done, a ON or OFF telegram will be sent in accordance with the switching change.
- A sustained press will dim Up or Down the lamps. As soon as the pushbutton is released, the dimming level will be kept. If the pushbutton is pressed again, the dimming direction will change. In addition, whenever a long press is done, a DimCtrl telegram will be sent.

Output channel 0 from the wired pushbutton sends the objects: Info OnOff, OnOff & DimCtrl.

B.- Memory function

Memory function allows 2 different ways to turn on the lamps:

- Mem: each time the pushbutton is pressed to turn the lamps on, they will be switched on to the previous level before being switched off.
- No Mem: each time the pushbutton is pressed to turn the lamps on, they will be switched on at maximum level.

C.- Operation through its RF receiver channel

The lighting fixtures connected to the RE KNX 010 can be controlled wirelessly from a linked transmitter.

Input channel 1 from the dimmer is compatible with the objects: InfoOnOff, InfoDimValue, OnOff, DimCtrl, DimValue, Timed, Forced & Scene.

COMMISSIONING

A.- Programming a link with the receiver channel of the dimmer (P)

To link the RE KNX 010 with a wireless transmitter (pushbutton, remote control,...):

- 1.- Set the mode selector knob in programming mode (P). The green LED will blink slowly.
- 2.- Press the programming key (PROG) briefly with the help of a clip or something similar. The green LED will be ON. The RE KNX 010 is now waiting to receive a link telegram from the transmitter device.
- 3.- Set the transmitter device in programming mode, according to the instructions given by the manufacturer.
- 4.- If the link process is successful the green LED will start blinking. Otherwise, after 2 minutes without receiving any linking signal, the green LED will start blinking and the RE KNX 010 will get off programming mode.
- 5.- To become RE KNX 010 functional set the mode selector knob at "S" or "R" position.

B.- Programming a link with the transmitter channel of the dimmer (P)

To link the RE KNX 010 with a wireless receiver:

- 1.- Set the receiver in programming mode.
- 2.- Set the RE KNX 010 in programming mode (P). The green LED will blink slowly.
- 3.- Press the programming key (PROG) briefly with the help of a clip or something similar.
- 4.- If the link process is successful the LED from the receiver will show it in some way.
- 5.- To become RE KNX 010 functional set the mode selector knob at "S" or "R" position.

C.- Deleting a link from the receiver channel (E)

To delete a link from the RE KNX 010 with a wireless transmitter (pushbutton, remote control,...):

- 1.- Set the mode selector knob in link deletion mode (E). The red LED will blink slowly.
- 2.- Press the programming key (PROG) briefly. The red LED will be on. The RE KNX 010 is now waiting to receive a unlink telegram from the transmitter device.
- 3.- Set the transmitter device in programming mode, according to the instructions given by the manufacturer.
- 4.- If the deletion process is successful the red LED will start blinking again.

D.- Deleting all links from the receiver and transmitter channels (EA)

To delete all links from the RE KNX 010:

- 1.- Set the mode selector knob in RESET (EA) mode. The red LED will blink quickly.
- 2.- Press the programming key (PROG) until the red LED is constantly ON.
- 3.- Then, the red LED will start to blink quickly again.

E.- Repeater mode (R)

The RE KNX 010 can also work as a RF signal repeater.

This function is useful only in those installations where communication problems between RF devices are detected due to distance. In these cases, a repeater located between both becomes a useful tool to solve this problem.

It is not recommended to use more than 3 repeaters in the same installation.

The repeater function is activated by setting the mode selector to "R". The rest of the functionality of the dimmer remains unchanged.

**WARNING: Hazardous voltage!**

Work with electrical equipment on the 230V mains must be carried out only by qualified technicians!

Switch off the mains before installing, removing or handling of electrical equipment!.

FUNCIONAMIENTO

A.- Funcionamiento a través de un pulsador cableado

El control se realizará mediante uno o varios pulsadores en paralelo:

- Para encender y apagar las lámparas realizaremos pulsaciones cortas. Además, cada vez que se realice una pulsación corta, se enviará, vía RF, un mensaje de ON u OFF, en concordancia con el cambio de estado que realiza la carga local.
- La regulación se hará mediante una pulsación larga del mismo, prolongando la pulsación hasta que la luz alcance el nivel deseado. En este momento soltaremos el pulsador para que las lámparas conserven el nivel alcanzado. Si durante la regulación soltamos el pulsador y volvemos a realizar una pulsación larga el sentido de regulación cambiará.

Además, cada vez que se realice una pulsación larga, se enviará, vía RF, un mensaje DimCtrl, en concordancia con el cambio de estado que realiza la carga local.

El canal de salida 0 del pulsador cableado envía los objetos: Info OnOff, OnOff y DimCtrl.

B.- Función Memoria

La función Memoria permite dos formas diferentes de encender las lámparas:

- Mem: cada vez que se acciona el pulsador para encender las lámparas, éstas se encenderán al nivel en que se encontraban antes de ser apagadas.
- No Mem: cada vez que se acciona el pulsador para encender las lámparas, éstas se encenderán al máximo.

C.- Funcionamiento a través de su canal receptor RF

La carga conectada al RE KNX 010 puede gobernarse remotamente, vía RF, desde un dispositivo transmisor RF programado.

El canal de entrada 1 del regulador responde a los objetos: InfoOnOff, InfoDimValue, OnOff, DimCtrl, DimValue, Timed, Forced y Scene.

CONFIGURACIÓN

A.- Programación de un enlace del canal receptor (P)

Para realizar un enlace del canal receptor del RE KNX 010 con un canal transmisor de un dispositivo KNX-RF (tecla, mando,...):

- 1.- Poner el selector de modos en modo programación de enlaces (P). El LED verde parpadeará lentamente.
- 2.- Con la ayuda de un clip, presionar brevemente la tecla de Programación (PROG). El LED verde se quedará encendido fijo. El RE KNX 010 se encuentra en estos momentos en espera de aceptar un enlace de un canal transmisor de un dispositivo RF.
- 3.- Poner el canal transmisor del dispositivo RF que queremos enlazar en modo programación de enlaces, de acuerdo a sus instrucciones.
- 4.- Si el establecimiento del enlace tiene éxito, el LED verde comenzará a parpadear. Si pasan 2 minutos desde que el RE KNX 010 estuviera en modo programación sin recibir ningún intento de enlace de un posible canal transmisor de un dispositivo RF, el LED verde comenzará a parpadear, abandonando el modo de programación.
- 5.- Para que el RE KNX 010 vuelva a ser operativo, situar el selector de modos en la posición "S" o "R".

B.- Programación de un enlace del canal transmisor

Para realizar un enlace del canal transmisor del RE KNX 010 con un canal receptor de un dispositivo KNX-RF:

- 1.- Poner el receptor que queremos enlazar en modo programación.
- 2.- Poner el RE KNX 010 en modo programación de enlaces (P). El LED verde parpadeará lentamente.
- 3.- Pulsar con un clip, o similar, sobre el pulsador de configuración.
- 4.- Si el establecimiento del enlace tiene éxito, el LED del receptor lo indicará de alguna forma.
- 5.- Para que el RE KNX 010 vuelva a ser operativo, situar el selector de modos en la posición "S" o "R".

C.- Borrado de un enlace del canal receptor (E)

Para borrar un enlace del canal receptor del RE KNX 010 con un canal transmisor de un dispositivo KNX-RF (tecla, mando,...):

- 1.- Poner el selector de modos en modo borrado de enlaces (E). El LED rojo parpadeará lentamente.
- 2.- Con la ayuda de un clip, presionar brevemente la tecla de Programación (PROG). El LED rojo se quedará encendido fijo. El RE KNX 010 se encuentra en estos momentos en espera de aceptar un desenlace de un canal transmisor de un dispositivo RF.
- 3.- Poner el canal transmisor del dispositivo RF que queremos borrar en modo programación de enlaces, de acuerdo a sus instrucciones.
- 4.- Si el borrado del enlace tiene éxito, el LED rojo comenzará a parpadear nuevamente.

D.- Borrado de todos los enlaces del canal receptor y transmisor (EA)

Para borrar todos los enlaces del RE KNX 010:

- 1.- Poner el selector de modos en modo RESET (EA). El LED rojo parpadeará rápidamente.
- 2.- Con la ayuda de un clip, presionar la tecla de Programación (PROG) hasta que el LED rojo se quede fijo.
- 3.- A continuación, el LED rojo comenzará a parpadear rápidamente.

E.- Modo Repetidor (R)

El RE KNX 010 puede, opcionalmente, realizar la función de repetidor de telegramas RF. Esta función es útil solo en aquellas instalaciones donde se detecten problemas de comunicación entre dispositivos RF debido a la distancia. En estos casos, un dispositivo situado entre ambos, capaz de realizar la función de repetidor, se convierte en una herramienta útil para solventar este problema.

No se recomienda la utilización de más de 3 repetidores.

La función repetidor se activa colocando el selector de modos en la posición "R". El resto de la funcionalidad del regulador permanece inalterada.

**ATENCIÓN: ¡Tensión peligrosa!**

¡Los trabajos con equipos eléctricos en la red de 230V, deben de ser realizados exclusivamente por técnicos cualificados!

¡Desconecte la tensión de red antes de proceder al montaje, desmontaje o manipulación del equipo eléctrico!

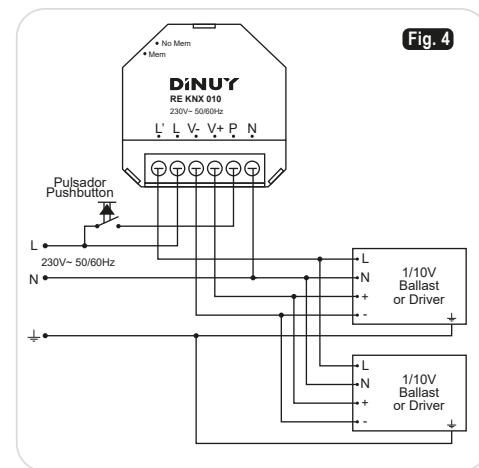
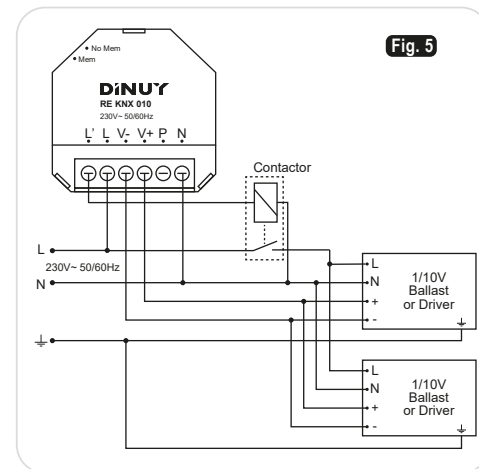


Fig. 5



DECLARACION DE CONFORMIDAD CE
Disponible para descarga en www.dinuy.com

DECLARATION OF CONFORMITY CE
Download from www.dinuy.com

DINUY S.A.

C/Auzolan 2, 20303 Irun (Spain)

Tel.: +34 943 62 79 88 E-mail: info@dinuy.com

www.dinuy.com