

Refs.**PT EMP EL4****PT EMP EL5****PT EMP EL6****PT SUP EL4****PT GAR EL1****ES****INSTRUCCIONES DE USO
PULSADOR TÁCTIL TEMPORIZADO
REGULABLE****EN****INSTRUCTIONS MANUAL
TEMPORIZED TACTILE PUSHBUTTON****NL****GEBRUIKSAANWIJZING
TIJDDRUKKNOP**

DINUY, S.A. Auzolan, 2, 20303, IRUN, SPAIN

www.dinuy.com

INSTRUCCIONES DE USO

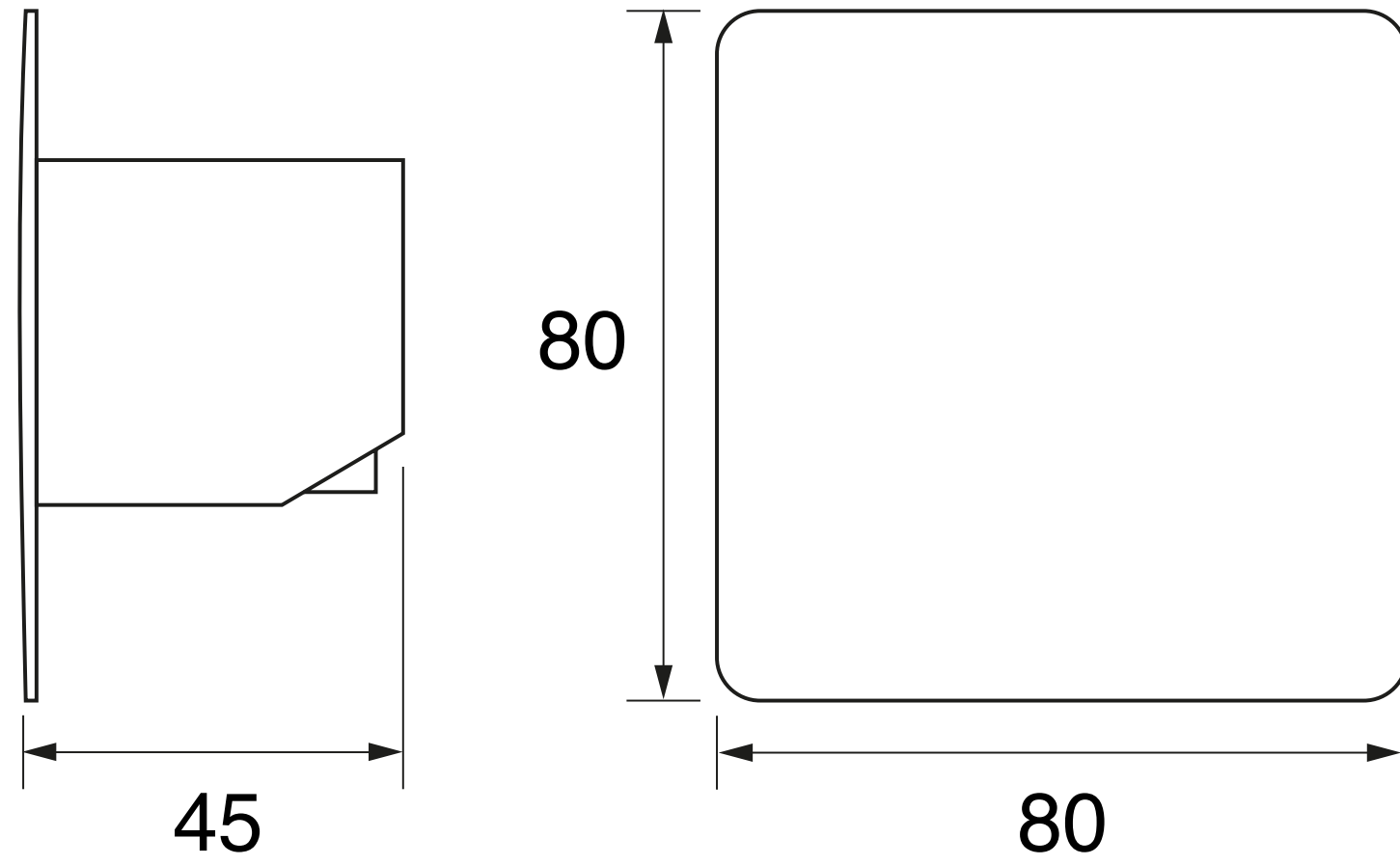
Refs. PT XXX ELX PULSADOR TÁCTIL TEMPORIZADO REGULABLE



ESPECIFICACIONES TÉCNICAS

Alimentación	230V~ 50Hz
Consumo propio	0,7W
Poder de corte	16A cosφ=1
Lámparas LED	400W
Incandescencia	3.000W
Halógenas 230V	3.000W
Halógenas 12V con transformador electrónico	3.000W
Halógenas con transformador ferromagnético	2.400W
Fluorescencia	1.300W (130μF)
Lámpara PL's	18x7W, 12x11W, 10x15W, 10x20W y 10x23W
Motores ventiladores	200VA
Amite contactor	Si
Temporización	30seg ~ 12min
Temperatura de funcionamiento	0°C ~ +40°C
Grado de Protección	IP20 según UNE20324

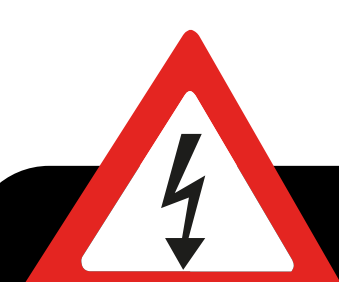
DIMENSIONES



DESCRIPCIÓN

- En instalaciones con varios pulsadores se pueden colocar asociados un número ilimitado de pulsadores convencionales y hasta 5 pulsadores luminosos.
- Rearmable en todo su ciclo.
- Tornillos de seguridad para impedir su robo (modelos PT EMP ELX y PT SUP ELX).

INSTALACIÓN



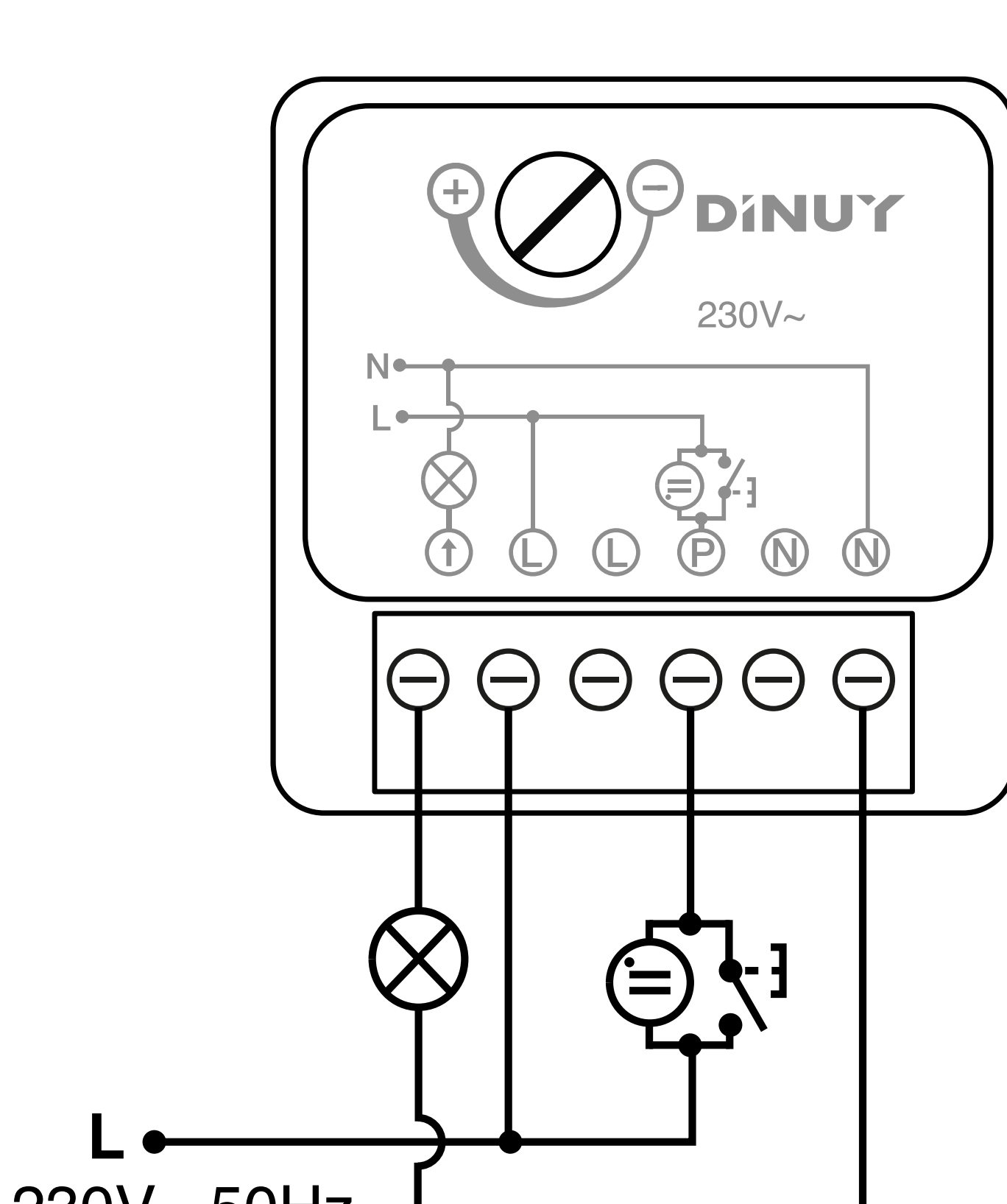
ATENCIÓN: ¡Tensión peligrosa!
¡Los trabajos con equipos eléctricos en la red de 230V, deben de ser realizados exclusivamente por técnicos cualificados!
¡Desconecte la tensión de red antes de proceder al montaje, desmontaje o manipulación del equipo eléctrico!

Para una correcta instalación proceder de la siguiente forma:

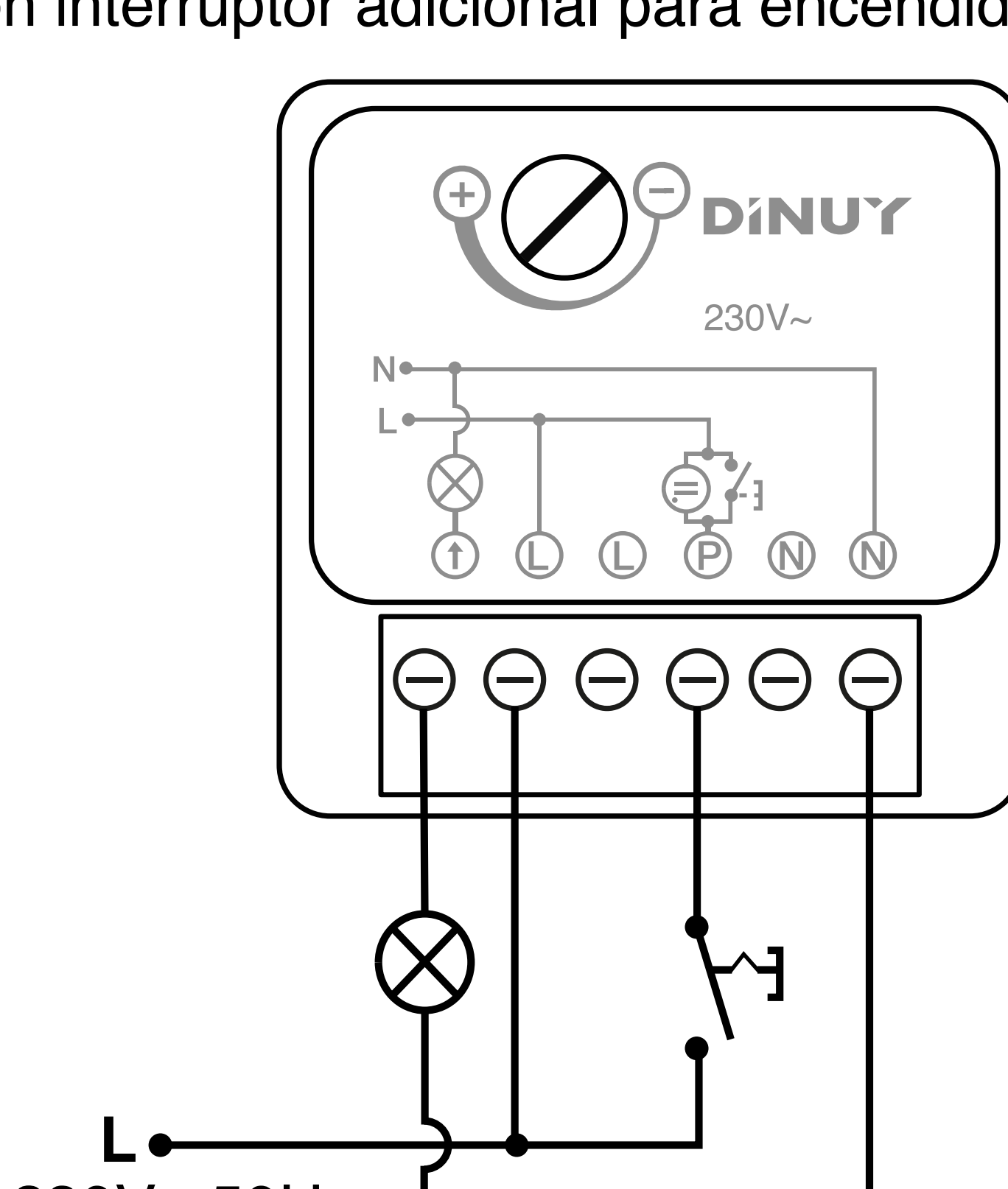
1- Conexión:

- Realizar la instalación de acuerdo con el esquema que aparece en el aparato
- Tener en cuenta que el pulsador que aparece en el esquema es solo necesario conectarlo si se van a añadir pulsadores convencionales o luminosos.

Con pulsador convencional adicional:



Con interruptor adicional para encendido permanente:



2- Regulación de la temporización:

- Realizar la regulación del tiempo de conexión girando el mando que se encuentra en la parte trasera del dispositivo.

3- Fijación:

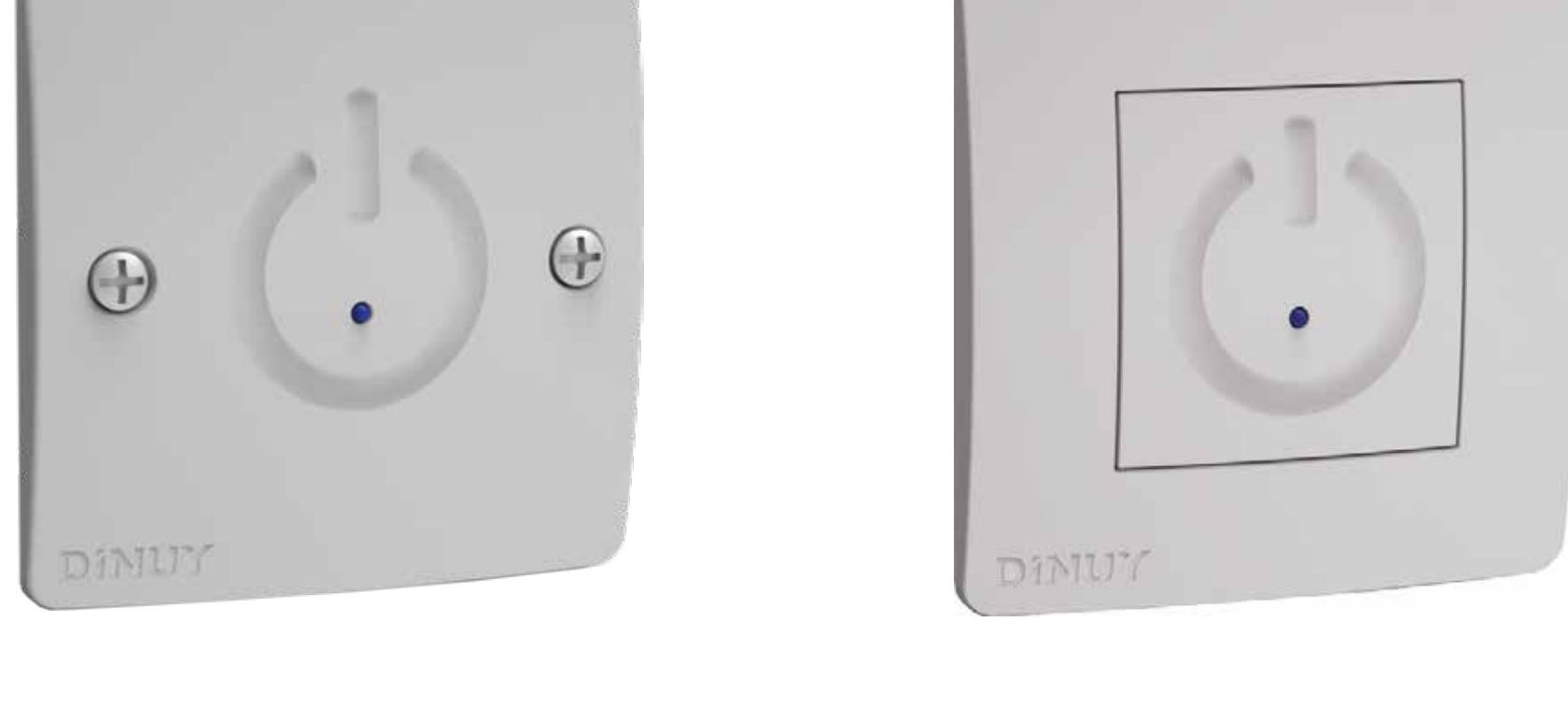
- PT EMP ELX y PT SUP ELX: fijar el aparato utilizando los dos tornillos de seguridad del frontal.
- PT GAR EL1: fijar el mecanismo, utilizando las garras de sujeción, sin el marco exterior. Una vez fijado, colocar el marco.

4- Funcionamiento:

- Accionamiento por proximidad del dedo hacia la zona circular que rodea al led

INSTRUCTIONS MANUAL

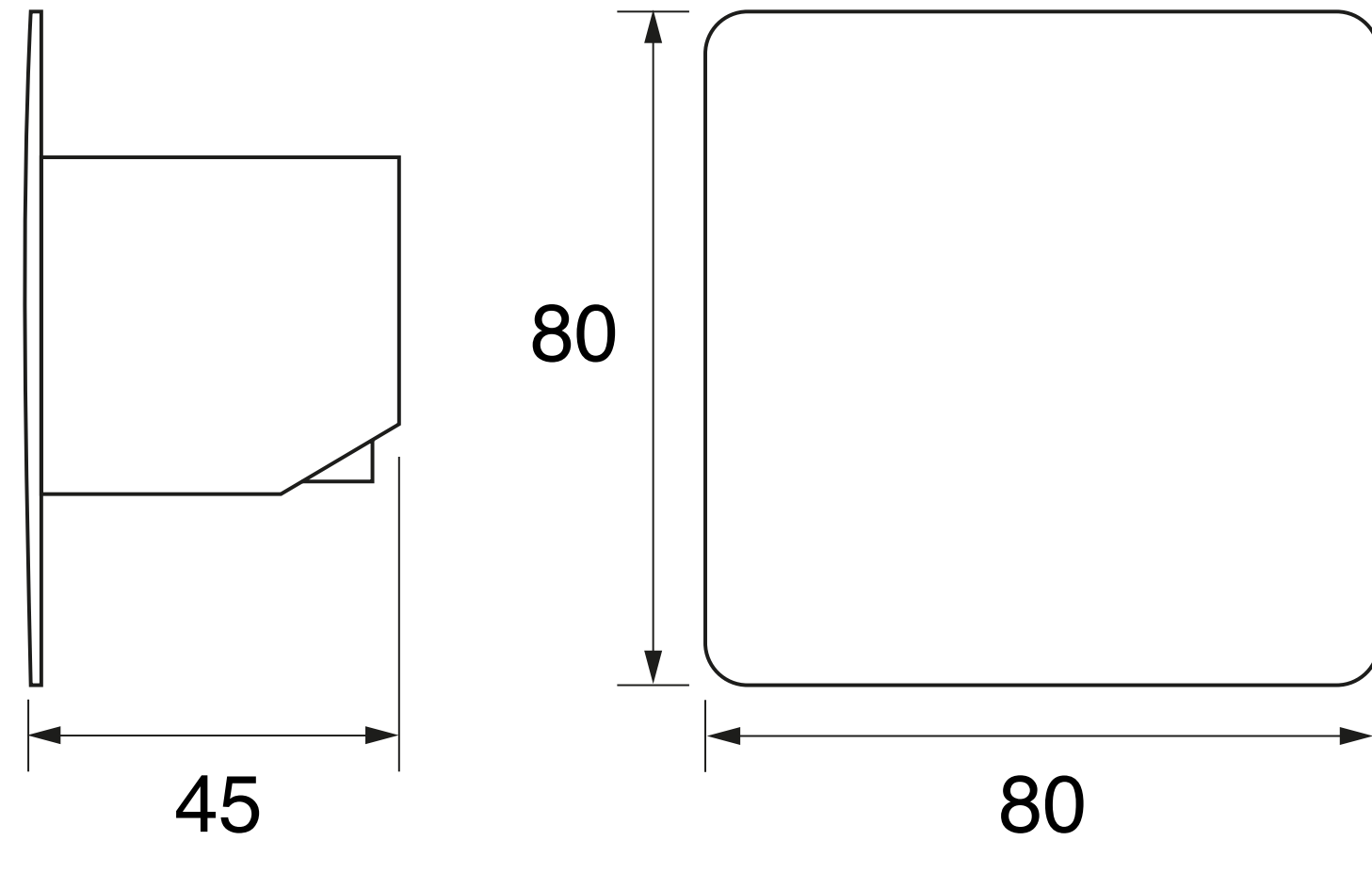
Refs. PT XXX ELX TEMPORIZED TACTILE PUSHBUTTON



TECHNICAL SPECIFICATIONS

Power supply	230V~ 50Hz
Own Consumption	0,7W
Charge	16A cosφ=1
LED	400W
Incandescent lamps	3.000W
Halogen lamps 230V	3.000W
Halogen + electronic transformer	3.000W
Halogen + ferromagnetic transformer	2.400W
Fluorescent	1.300W (130μF)
Compact fluorescent lamps (CFL)	18x7W, 12x11W, 10x15W, 10x20W and 10x23W
Motors or fans	200VA
Amits contactor	Yes
Time	30sec ~ 12min
Working temperature	0°C ~ +40°C
Protection	IP20 according to UNE20324

DIMENSIONS



DESCRIPTION

- In installations with several pushbuttons, you can place associated with an unlimited number of conventional pushbuttons and 5 lighted pushbuttons max.
- Resettable during the cycle.
- Lockscrews to avoid its theft (PT EMP ELX and PT SUP ELX models).

INSTALLATION



ATTENTION: Dangerous voltage!

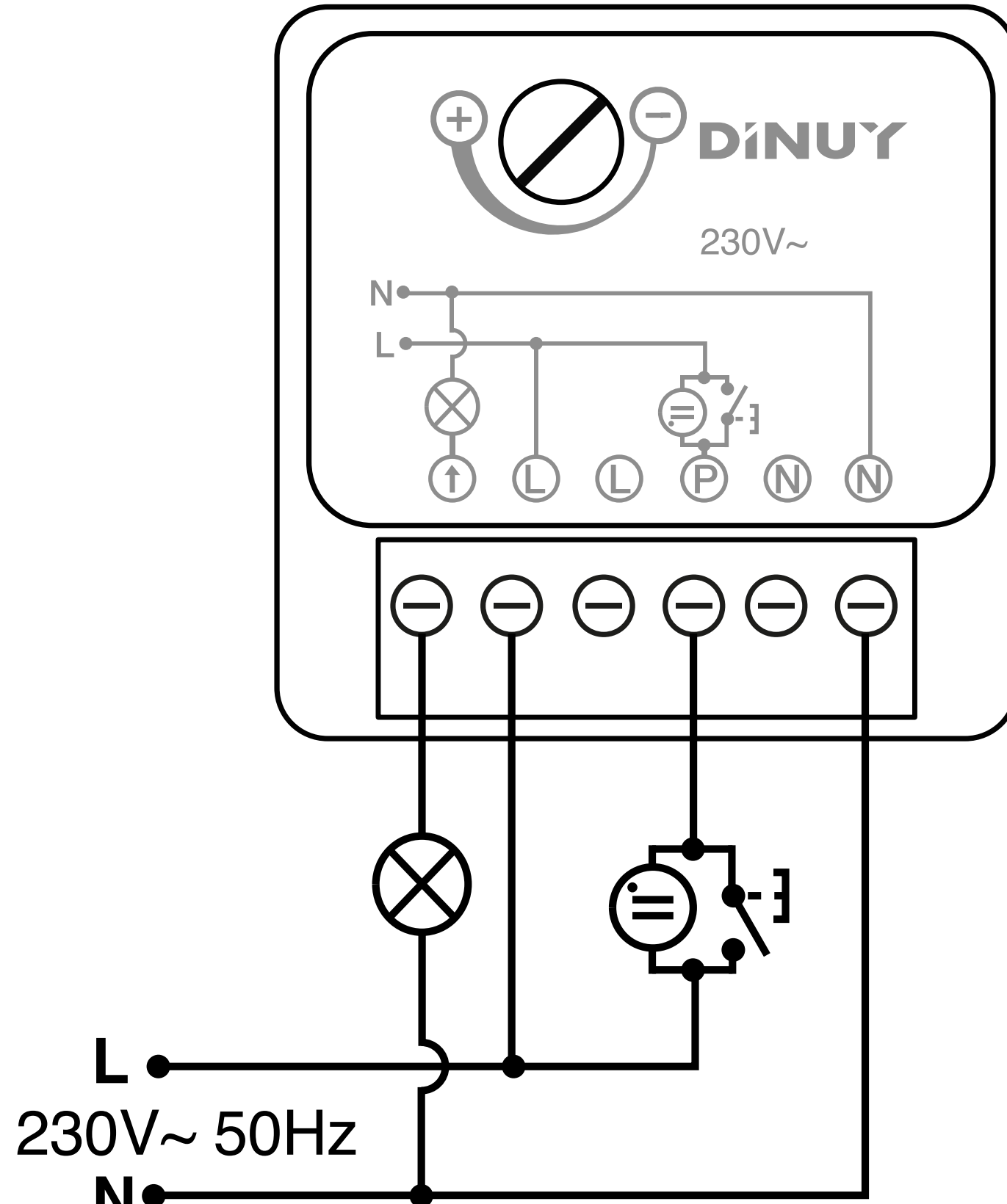
- Installation of electric equipment must be carried out by qualified professionals.
- Before you start making any connections, disconnect the power supply to avoid any risk.

Follow next steps for a correct installation:

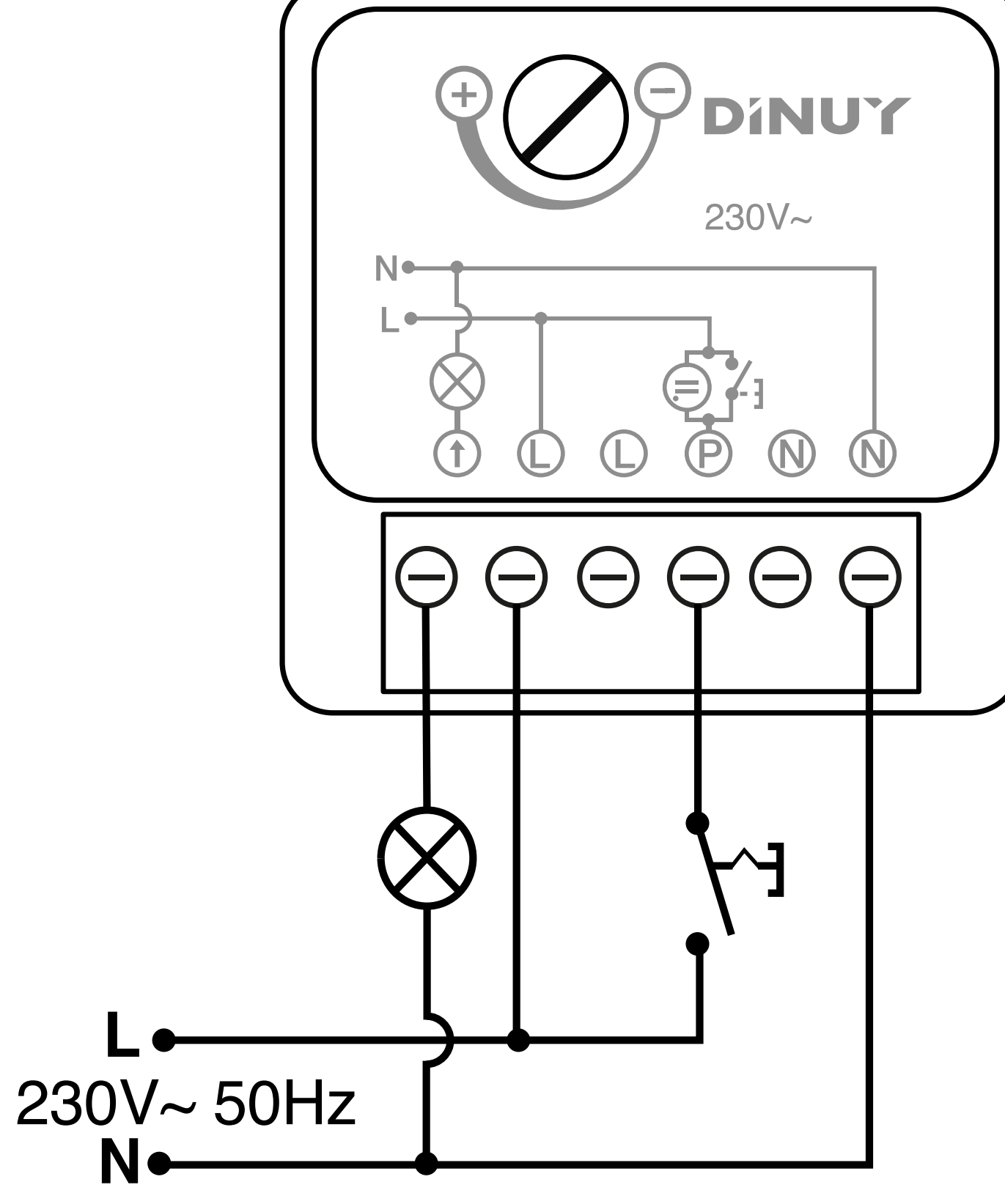
1- Connection:

- Instal it according to the wiring diagram that appears in the device
- It is only necessary to install the pushbutton which appears in this diagram below when it is going to install additional pushbuttons (with or without led).

With additional conventional pushbutton:



With additional switch for permanent tuning-on:



2- Time setting:

- Adjust the connection time turning the potentiometer behind the back of the device.

3- Mounting:

- PT EMP ELX and PT SUP ELX: mount the device using the two lockscrews.
- PT GAR EL1: fix the mechanism, using the clamping claws, without the frame. Once fixed, place the frame.

4- Operation:

- Approximating the finger toward the circular zone that encircle the led the pushbutton is activated.

GEBRUIKSAANWIJZING

Refs. PT XXX ELX

TIJDDRUKKNOP

PT EMP ELX (inbouwuitvoering, geschikt voor inbouwdoos)

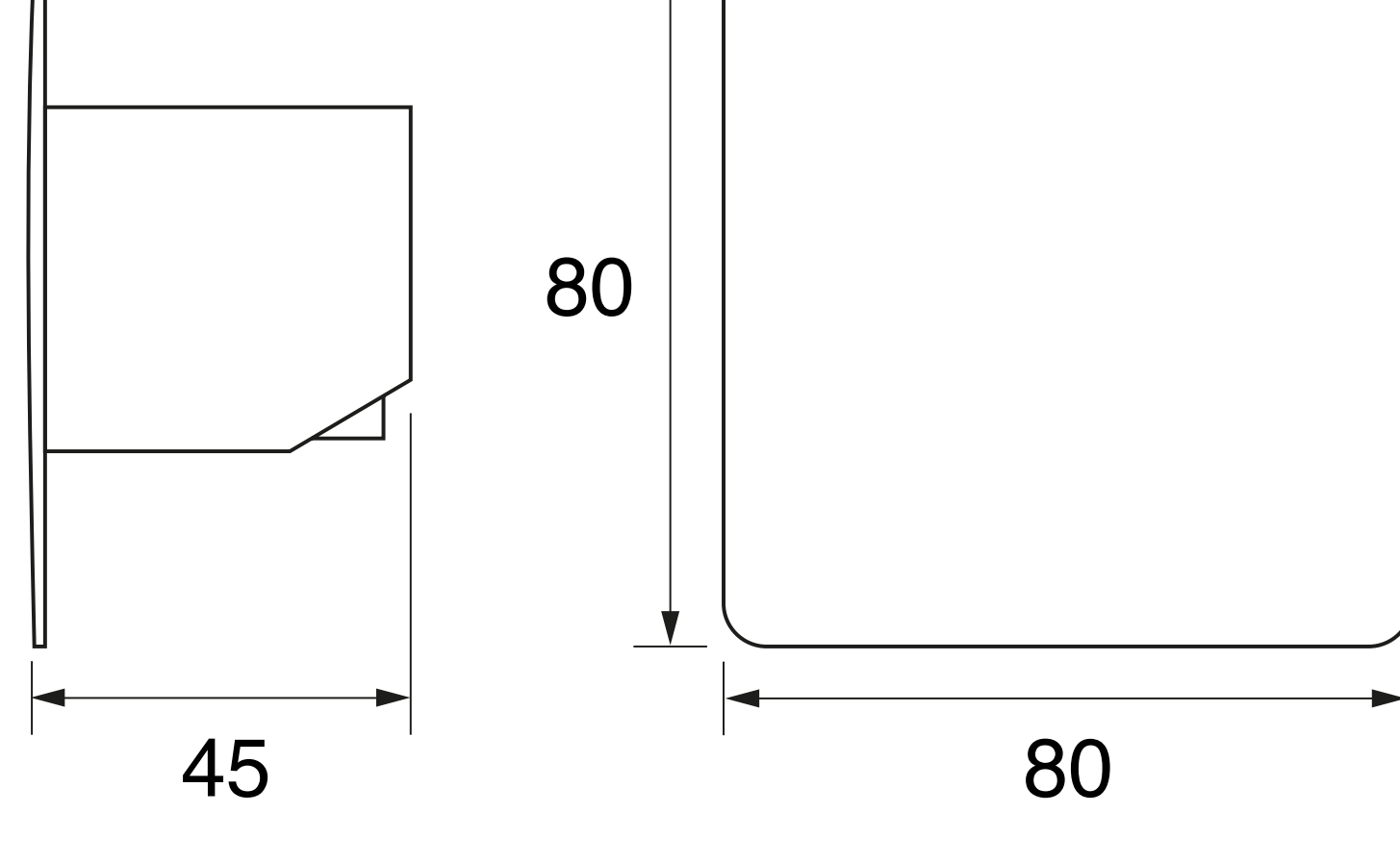
PT SUP ELX (opbouwuitvoering)



EIGENSCHAPPEN

Voeding	230V~ 50Hz
Schakelcapaciteit	16A cosφ=1
LEDlampen	400W
Gloeilampen	3.000W
Halogeenlampen	3.000W
Halogeenlampen met elektronische transformator	3.000W
Halogeenlampen met ferromagnetische transformator	2.400W
Fluorescentielampen	1.300W (130μF)
Compact fluorescentielampen	18x7W, 12x11W, 10x15W, 10x20W, 10x23W
Motoren/ventilatoren	200VA
Looptijd	instelbaar tussen 30 seconden en 12 minuten
Werkings temperatuur	0°C ~ +40°C
Beschermklasse	IP20, UNE20324

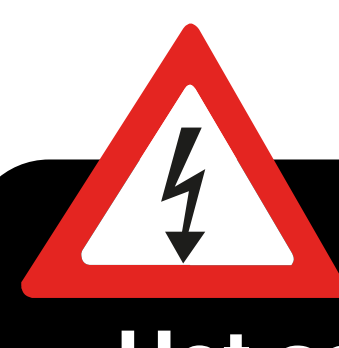
AFMETINGEN



EIGENSCHAPPEN

- Ongelimiteerd aantal pulsdrukkers (max. 5 stuks verlicht) kunnen parallel worden aangesloten op de DINUY tijddrukker PT EMP ELX / PT SUP ELX.
- Herstarten looptijd mogelijk in lopende cyclus.
- Kan gebruikt worden in combinatie met een hulprelais.
- Wordt geleverd inclusief anti-diefstal schroeven.

INSTALLATIE



LET OP:

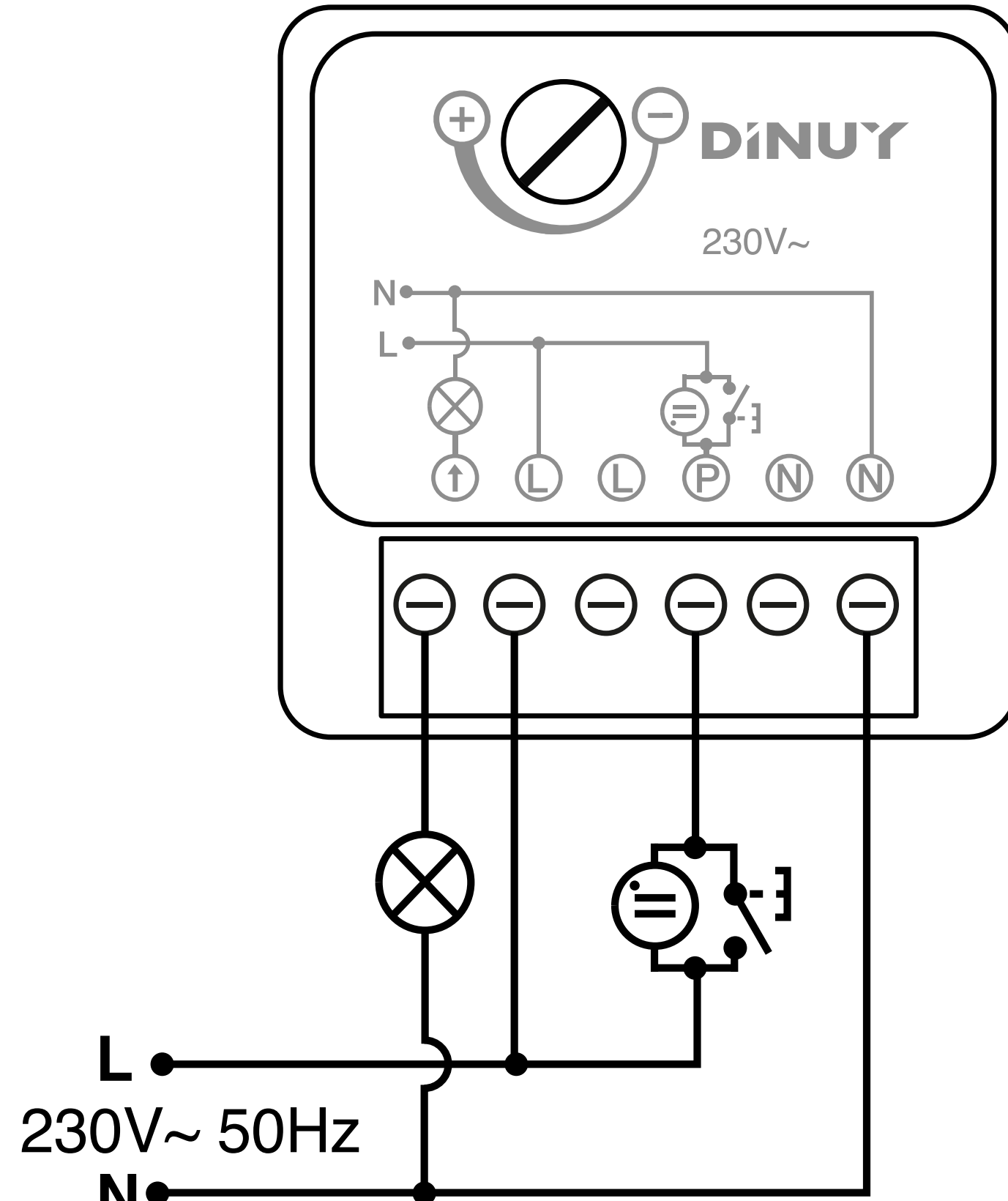
Het aanleggen van elektrische installaties moet worden uitgevoerd door gekwalificeerde professionals. Eerst de stroom afkoppelen vooraleer u de installatie aansluit.

Volg de onderstaande stappen voor een correctie installatie:

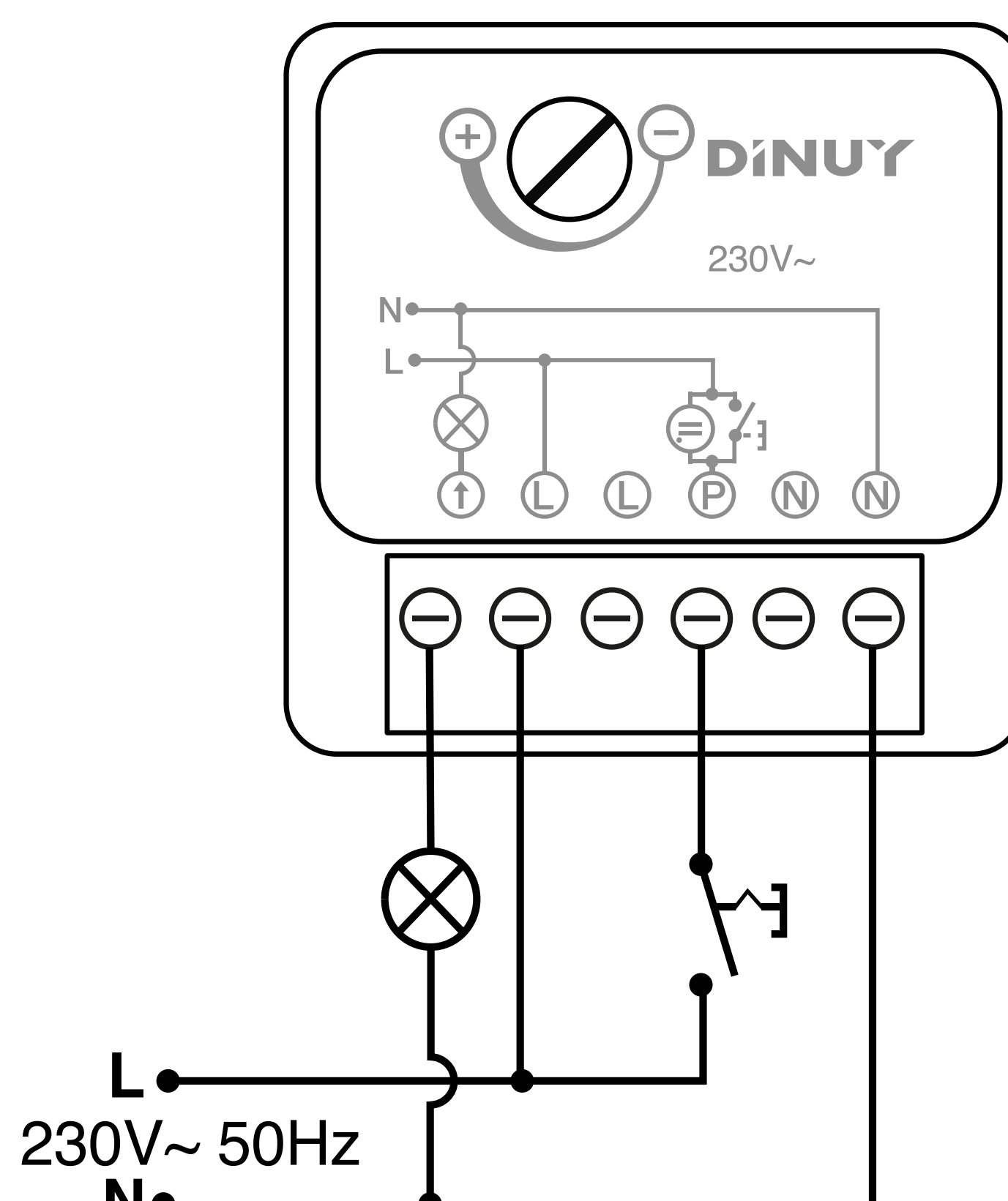
1.- Aansluiten:

- Sluit de tijddrukknop aan volgens het aansluitschema op het apparaat. Volg onderstaande aansluitschema's indien er extra pulsdrukkers/schakelaars worden aangesloten:

Aansluitschema met enkelvoudige pulsdrukker:



Aansluitschema met aan-/uitschakelaar:



2- Tijd instelling:

- Stel de inschakeltijd in (tussen 30 seconden en 12 minuten) door middel van de draaiknop op de achterzijde van het apparaat.

3- Monteren:

- Monteer de tijddrukknop met de meegeleverde anti-diefstal schroeven.

4.- Werking:

- Bij aanraking van het gebied binnen de cirkel wordt de drukkноп geactiveerd (LED gaat branden).