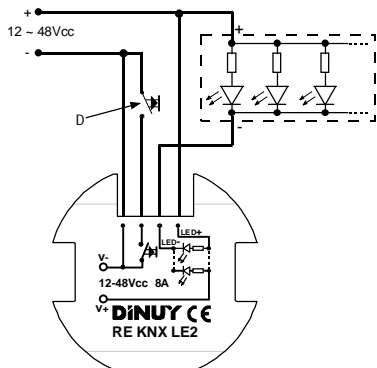
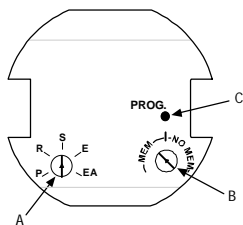
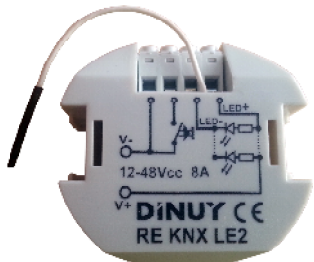


## RE KNX LE2



## REGULADOR PARA TIRAS LED DE 1 CANAL INALÁMBRICO

### ESPECIFICACIONES TÉCNICAS

Tensión Alimentación	12Vcc ~ 48Vcc
Consumo Propio	<12mA
Válido para	Tiras de LED 12Vcc ~ 48Vcc
Carga máxima	8A
Nº canales	1 canal de salida
Control	De forma inalámbrica o/y Pulsador cableado
Montaje	En caja de registro
Dimensiones	55 x 53 x 34mm
Radio-Frecuencia	Emisión codificada en 868,4MHz con PRA>8mW y una penetración de 100m (en campo abierto)
Compatible con	Sensores KNX-RF: PU KNX 001, EM KNX 002 y RC KNX 001
Tª Funcionamiento	0°C ~ +40°C
Tª Almacenamiento	-30°C ~ +70°C
Protección Ambiental	IP20 según UNE 20234
De acuerdo a la Norma	UNE-EN 60669-2-1

### DESCRIPCIÓN

- Se trata de un regulador, inalámbrico, compatible con el protocolo KNX-RF, para el control de tiras de LED de 12-48Vcc, hasta un máximo de 8A.
- Regulador con tecnología de modulación por pulsos (PWM).
- Control a través de cualquier emisor KNX-RF del mercado: pulsador, mando a distancia,...
- Compatible con los emisores DINUY: RC KNX 001, PU KNX 001 y EM KNX 002.
- Posibilidad de control a través de pulsador cableado (D).

### CARACTERÍSTICAS

Selector de modos para la programación de enlaces y configuración (A):

- P: programación de un enlace del canal receptor.
- R: funcionamiento normal con función de repetidor.
- S: funcionamiento normal.
- E: borrado de un enlace del canal receptor.
- EA: borrado de todos los enlaces de los canales transmisor y receptor.

Funcionamiento con o sin memoria (B).

Dispone de tecla de Programación para el enlace con otros dispositivos RF (C).

Es posible conectar un pulsador auxiliar para el control local de la carga: encender, apagar y regular.

Dispone de 2 canales RF: canal de salida (pulsador cableado) y canal de entrada (del regulador).

### INSTALACIÓN

Instale el actuador de acuerdo al esquema de conexión mostrado.

La conexión del pulsador auxiliar (D) es opcional. Dependerá su instalación de si se requiere de un pulsador de control local de la carga conectada al actuador o de si se requiere el control remoto via RF de otro u otros mecanismos receptores RF asociados.

### FUNCIONAMIENTO

#### A.- Funcionamiento a través de su pulsador auxiliar cableado (D)

Cualquier pulsación corta (<300msec) del pulsador auxiliar, tiene como consecuencia:

- Un cambio, ON u OFF, del estado anterior en que se encontraba la carga local conectada.
- El envío, vía radio, de un mensaje de ON u OFF, en concordancia con el cambio de estado que realiza la carga local.

Una pulsación mantenida (>300msec) del pulsador auxiliar, tiene como consecuencia:

- Un cambio, subida o bajada, del nivel anterior de regulación en que se encontraba la carga local conectada.
- El envío, vía radio, de un mensaje DimCtrl, en concordancia con el cambio de estado que realiza la carga local.

El canal de salida 0 del pulsador cableado envía los objetos: Info OnOff, OnOff y DimCtrl.

#### B.- Funcionamiento a través de su canal receptor RF

La carga conectada al RE KNX LE2 puede gobernarse remotamente, vía radio, desde un dispositivo transmisor RF programado.

El canal de entrada 1 del regulador responde a los objetos: Info OnOff, InfoDimValue, OnOff, DimCtrl, DimValue, Timed, Forced y Scene.

## LED RGB STRIP WIRELESS DIMMER

### TECHNICAL DATA

Power supply	12Vdc ~ 48Vdc
Consumption	<12mA
Load	LED strips 12Vdc ~ 48Vdc
Maximum load	8A
Channels	1 output channel
Control	Wireless or by a Wired Pushbutton
Mounting	Junction box
Dimensions	55 x 53 x 34mm
Radio-Frequency	Codified transmission in 868,4MHz with ERP>8mW and a coverage of 100m (in the free field)
Compatible with	Sensors RF-KNX: PU KNX 001, EM KNX 002 and RC KNX 001
Working temperature	0°C ~ +40°C
Storage temperature	-30°C ~ +70°C
Protection degree	IP20 according to UNE 20234
According to the Standard	EN 60669-2-1

### DESCRIPTION

- It is a wireless dimmer compatible with the RF-KNX protocol for the control of 12-48Vdc one-colour LED strips, up to 8A.
- Pulse Width Modulation dimming technology (PWM).
- Control by any RF-KNX sensor: pushbutton, remote control,...
- Compatible with DINUY's sensors: RC KNX 001, PU KNX 001 y EM KNX 002.
- Possibility of control through wired pushbutton (D).

### CHARACTERISTICS

Working mode selector switch for the setting-up and commissioning (A):

- P: link programming.
- R: standard operation with repeater function.
- S: standard operation.
- E: one link deletion from the receiver channel.
- EA: all links deletion from the receiver and transmitter channels.

With or without Memory working modes (B).

It has a Programming key (C) for linking other RF devices.

It is possible to wire an auxiliary pushbutton for the local control of the load: switch on/off and dimming.

Two RF channels: output channel (wired pushbutton) and input channel (of the dimmer).

### INSTALLATION

Install the actuator according to the shown wiring diagram.

The connection of an auxiliary pushbutton (D) is optional. It depends if the installation requires a local control pushbutton on the load connected to the actuator or if requires a remote control from one or more other linked RF receivers.

### OPERATION

#### A.- Operation through the external auxiliary pushbutton (D)

Any short press (<300msec) of the auxiliary pushbutton causes:

- The change of the previous state of the load connected to the RE KNX LE2: ON or OFF.
- The transmission of an ON or OFF message, in concordance with the change of the load.

Any long press (>300msec) of the auxiliary pushbutton causes:

- The increase or decrease of the previous dimming level.
- The transmission of the telegram DimCtrl, in concordance with the change of the load.

El canal de salida 0 del pulsador cableado envía los objetos: Info OnOff, OnOff y DimCtrl.

#### B.- Operation through its RF receiver channel

The load connected to the RE KNX LE2 can be controlled remotely with a RF transmitter. The input channel 1 of the dimmer responds to the objects: Info OnOff, InfoDimValue, OnOff, DimCtrl, DimValue, Timed, Forced & Scene.

**COMMISSIONING****A.- Programming a link of the receiver channel (P)**

To link the receiver channel of the RE KNX LE2 with the sender channel of other RF-KNX device (pushbutton, remote control...):

- 1.- Set the mode selector switch of the RE KNX LE2 at programming mode, placing it at "P" position. The green LED verde will flicker slowly.
- 2.- Press the Programming key (PROG) with the help of a clip or something similar. The green LED will be ON. The receiver channel of the RE KNX LE2 is now waiting to accept a link from the transmitter channel of other RF device.
- 3.- Set the transmitter channel of the other RF device in link mode according to the instructions given by the manufacturer.
- 4.- If the link is successful the green LED will start flickering.  
In the same way, 2 minutes after the RE KNX LE2 is in programming mode without no attempt to link a transmitter, the green LED will start flickering and it will leave the link mode.
- 5.- To become the RE KNX LE2 operational set the mode selector switch at "S" or "R" position.

**B.- Programming a link of the transmitter channel**

To link the transmitter channel of the RE KNX LE2 with the receiver channel of other RF device:

- 1.- Set the receiver in link mode.
- 2.- Set the RE KNX LE2 in programming mode, setting the knob at "P" position. The green LED will flicker slowly.
- 3.- Press the programming pushbutton with the help of a clip.
- 4.- If the link is successful the LED of the receiver will show it in some way.

**C.- Delete a link from the receiver channel (E)**

To delete a link with other RF transmitter from the receiver channel of the RE KNX LE2:

- 1.- Set the mode selector switch of the RE KNX LE2 at "E" position. The red LED will flicker slowly.
- 2.- Press the programming key (PROG) with the help of a clip. The red LED will be ON. The receiver channel of the RE KNX LE2 is waiting to receive the signal from the sender channel of the other device.
- 3.- Set the transmitter channel of the other device in unlink mode.
- 4.- If the unlink is successful, the red LED will start to flicker.
- 5.- To become the RE KNX LE2 operational set the mode selector switch at "S" or "R" position.

**D.- RESET: Delete all links from the receiver and sender channels (EA)**

To delete all links from the RE KNX LE2:

- 1.- Set the mode selector switch of the RE KNX LE2 in RESET, placing it at "EA". The red LED will flicker quickly.
- 2.- Press the programming pushbutton (PROG) until the red LED is constantly ON.
- 3.- The red LED will start to flicker quickly again.
- 4.- To become the RE KNX LE2 operational set the mode selector switch at "S" or "R" position.

**E.- Repeater mode**

The RE KNX LE2 can also act as a signal repeater.

This function is useful in the installations where are problems with the coverage between the devices because of the distance.

It is not advisable to use more than three repeaters in the same installation.

This function is activated setting the mode selector switch at "R". The rest of functionality continues without changes.

**CONFIGURACIÓN****A.- Programación de un enlace del canal receptor (P)**

Para realizar un enlace del canal receptor del RE KNX LE2 con un canal transmisor de un dispositivo KNX-RF (tecla, mando,...):

- 1.- Poner el selector de modos del RE KNX LE2 en modo programación de enlaces, colocándolo en la posición "P". El LED verde parpadeará lentamente.
- 2.- Con la ayuda de un clip, presionar, brevemente, la tecla de Programación (PROG). El LED verde se quedará encendido fijo. El canal receptor del RE KNX LE2 se encuentra en estos momentos en espera de aceptar un enlace de un canal transmisor de un dispositivo RF.
- 3.- Poner el canal transmisor del dispositivo RF que queremos enlazar en modo programación de enlaces, de acuerdo a las instrucciones del fabricante.
- 4.- Si el establecimiento del enlace tiene éxito, el LED verde comenzará a parpadear.  
Si pasan 2 minutos desde que el RE KNX LE2 estuviera en modo programación sin recibir ningún intento de enlace de un posible canal transmisor de un dispositivo RF, el LED verde comenzará a parpadear, abandonando el modo programación.
- 5.- Para que el RE KNX LE2 vuelva a ser operativo, situar el selector en la posición "S" o "R".

**B.- Programación de un enlace del canal transmisor**

Para realizar un enlace (asociación) del canal transmisor del RE KNX LE2 con un canal receptor de un dispositivo KNX-RF:

- 1.- Poner el receptor que queremos enlazar en modo programación de enlaces.
- 2.- A continuación, poner el RE KNX LE2 en modo programación de enlaces, colocando el selector de modo sobre "P". El LED verde parpadeará lentamente.
- 3.- Pulsar con un clip o similar, sobre el pulsador de configuración.
- 4.- Si el establecimiento del enlace tiene éxito, el LED del receptor lo indicará de alguna forma.

**C.- Borrado de un enlace del canal receptor (E)**

Para borrar un enlace del canal receptor del RE KNX LE2 con un canal transmisor de un dispositivo KNX-RF (tecla, mando,...):

- 1.- Poner el selector de modos del RE KNX LE2 en modo borrado de enlaces, colocándolo en la posición "E". El LED rojo parpadeará lentamente.
- 2.- Con la ayuda de un clip, presionar, brevemente, la tecla de Programación (PROG). El LED rojo se quedará encendido fijo. El canal receptor del RE KNX LE2 se encuentra en estos momentos en espera de aceptar un desenlace de un canal transmisor de un dispositivo RF.
- 3.- Poner el canal transmisor del dispositivo RF que queremos borrar en modo programación de enlaces.
- 4.- Si el borrado del enlace tiene éxito, el LED rojo comenzará a parpadear nuevamente.
- 5.- Para que el RE KNX LE2 vuelva a ser operativo, situar el selector en la posición "S" o "R".

**D.- RESET: Borrado de todos los enlaces del canal receptor y del canal transmisor (EA)**

Para borrar todos los enlaces del RE KNX LE2:

- 1.- Poner el RE KNX LE2 en modo RESET, colocando el selector de modo sobre "EA". El LED rojo parpadeará rápidamente.
- 2.- Pulsar con un clip o similar, sobre la tecla de Programación (PROG) hasta que el LED rojo se quede fijo.
- 3.- A continuación, el LED rojo comenzará a parpadear de nuevo rápidamente.
- 4.- Para que el RE KNX LE2 vuelva a ser operativo, situar el selector de modo sobre "S" o "R".

**E.- Modo Repetidor**

El RE KNX LE2 puede, opcionalmente, realizar la función de repetidor de telegramas RF.

Esta función es útil solo en aquellas instalaciones donde se detecten problemas de comunicación entre dispositivos RF debido a la distancia. En estos casos, un dispositivo situado entre ambos, capaz de realizar la función repetidor (retransmisión), se convierte en una herramienta útil para solventar este problema.

No se recomienda la utilización de más de tres repetidores en una instalación.

La función repetidor se activa colocando el selector de modo en la posición "R". El resto de la funcionalidad del interruptor de RF permanece sin alteración.