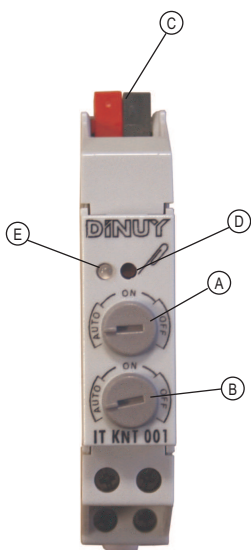
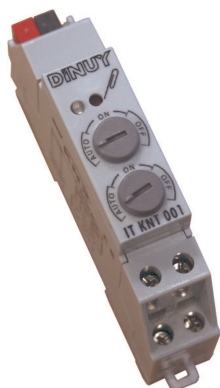


DINUY



IT KNT 001

**E**

ACTUADOR DE PERSIANAS/TOLDOS 1 CANAL Ó ACTUADOR DE CONMUTACIÓN DE 2 CANALES INDEPENDIENTES

ESPECIFICACIONES TÉCNICAS

Tensión Nominal	230V~ 50Hz
Alimentación desde KNX	21 ~ 32V _{cc} (a través del Bus)
Conexión al Bus KNX	Mediante terminal de conexión
Programación a través de	ETS4
Medio KNX	PT1
Canales de Salida	1 - Persianas ó 2 - Conmutación
Puesta en Marcha	System Mode
Tensión Aislamiento	4KV _{ca} (tensión alimentación/bus)
Carga	16A por canal. 2 relés biestables.
Dimensiones	1 módulo, 17,5mm x 60mm
Montaje	Carril DIN 46277
Temperatura funcionamiento	-5°C ~ +45°C
Temperatura almacenamiento	-30°C ~ +70°C
Grado protección	IP20 (EN60529)
De acuerdo a las Directivas	Seguridad 73/23/EEC Comp. Electromagn. 204/108/EC
De acuerdo a las Normas	KNX Standard 2.0 EN60669-1, 2-1 y 2-3
Certificación	EIB/KNX

DESCRIPCIÓN

Se trata de un Actuador de conmutación que puede funcionar como:

- Actuador de persianas/toldos de un canal de salida (Fig. 1).
- Actuador de conmutación de dos canales de salida independientes (Fig. 2).

Capacidad máxima de hasta 16A por canal. Dispone de 2 relés bi-estables.

Incorpora la Unidad de Acoplamiento al Bus (BCU).

Formato modular, para su instalación sobre carril DIN.

Incorpora dos potenciómetros en el frontal (A y B), uno para cada canal de salida independiente. Permiten comprobar, manualmente, el funcionamiento correcto, solamente, cuando trabaja como Actuador de Conmutación, sin necesidad de conectar el Bus KNX:

- ON: Funcionamiento en ON permanente.
- OFF: Funcionamiento en OFF permanente.
- Auto: funcionamiento a través del Bus.

Programación y puesta en marcha mediante ETS4. Dispone de terminal de conexión estándar (C).

GB

1-CHANNEL SHUTTER ACTUATOR OR 2-CHANNEL SWITCHING ACTUATOR

TECHNICAL DATA

Nominal voltage	230V~ 50Hz
Supply from KNX bus	21 ~ 32V _{cc} (via Bus)
Connection	Connecting terminal
Commissioning	ETS4
KNX Media	TP1
Channels	1 - Shutter or 2 - Switches
Commissioning mode	System Mode
Insulation voltage	4KV _{ac} (bus/mains voltage)
Load	16A per channel, 2 bistable relays
Dimensions	1 module, 17.5mm x 65mm
Mounting	DIN 46277 rail
Working temperature	-5°C ~ +45°C
Storage temperature	-30°C ~ +70°C
Protection degree	IP20 (EN60529)
Directives	Low-voltage 73/23/EEC EMC 204/108/EC
According to the Standards	KNX 2.0 EN60669-1, 2-1 & 2-3
Marking	EIB/KNX

DESCRIPTION

This device consists in a switching actuator which can operate as:

- 1-channel Shutter Actuator (Fig. 1).
- 2-channel Switching Actuator (Fig. 2).

Maximum output switching rating of up to 16A per channel with potential-free contacts.

Integrated bus coupling unit (BCU).

Modular installation device for DIN 17,5mm rail.

It incorporates two Potentiometers (A & B), each one for each output channel. It allows manual output control, for a provisional operation, when it works as switching actuator without being connected to the KNX Bus:

- ON: Permanent Manual ON mode.
- OFF: Permanent Manual OFF mode.
- Auto: Bus operation.

Programming and commissioning by ETS4. It has a KNX standard connecting terminal (C).

INSTALLATION AND WIRING

Follow these steps for installation (Fig. 1 - Shutter Control or Fig. 2 - Switching Control):

- 1) Connect the KNX bus to the connecting terminal (C).
- 2) Connect the lamps to the actuator.
- 3) Connect the mains voltage.
- 4) Connect the bus voltage.

COMMISSIONING

Performance of the product is subject to the parameterization made by ETS. You can download the application software from our website: www.dinuy.com.

For the commissioning of the actuator, follow these steps:

- 1) Allocate the physical address and parameterize the application software from the ETS.
- 2) Press the programming key (D). The green programming LED (E) will be on and the actuator will be ready for loading the application software into the device. This programming will take around 30sec and the red programming LED (E) will go on.
- 3) The programming LED (E) will go off: the application has been loaded successfully and the dimmer is ready for working.

PROGRAMMING KEY (D) AND LED (E)

In addition to enabling to set the actuator into operation, it is also useful to inform about a blocking problem of the dimmer, lighting permanently red. This can only be due to incorrect programming from ETS.

In case of this problem, it would be necessary to reset the device, pressing the programming key (D) for 5sec. Moreover, after this step, it should be reprogrammed by the ETS.

CAUTIONS AND LIMITATIONS

- The mains supply must be protected according to existing rules.
- Electrical equipment must be installed and fitted by qualified electricians only and without power supply.
- Disconnect the mains to handle the load, replacing burned-out lightbulbs, removing or adding new ones.
- Do not exceed the maximum load of the device.

INSTALACIÓN Y CABLEADO

Siga los siguientes pasos para su instalación (Fig. 1 - Control Persiana/Toldo o Fig. 2 - Control dos cargas independientes):

- 1) Conecte el Bus KNX al terminal de conexión (C).
- 2) Conecte la carga al actuador.
- 3) Active la alimentación de red.
- 4) Active la alimentación del Bus KNX.

PUESTA EN MARCHA

El funcionamiento del producto está condicionado a la parametrización realizada mediante el ETS. Puede descargarse el software en nuestra página web: www.dinuy.com.

Para la puesta en marcha del actuador, siga los siguientes pasos:

- 1) Programe la dirección física y parametrize el programa de aplicación desde el ETS.
- 2) Presione el botón de programación (D). El LED de programación (E) se encenderá en verde permanente y estará preparado para la programación a través del programa de aplicación ETS. Esta programación tardará alrededor de 30 segundos y el LED parpadeará en rojo.
- 3) El LED de programación (E) se apaga, indicando que la programación se ha realizado correctamente y el actuador está listo para funcionar.

TECLA (D) Y LED (E) DE PROGRAMACIÓN

Además de posibilitar la puesta en marcha del dispositivo, permiten informar de un problema de bloqueo del regulador, iluminándose el LED en rojo de forma permanente. Esto sólo puede ser debido a una programación incorrecta desde el ETS.

En caso de darse esta situación, es necesario Resetear el dispositivo, que consiste tener pulsada la tecla de programación (D) durante 5 segundos. Además, tras este paso, es necesario volver a programarlo mediante el ETS.

PRECAUCIONES Y LIMITACIONES

- El suministro de red debe estar protegido de acuerdo a las normas vigentes.
- Los dispositivos deben ser instalados en ausencia de red y por personal cualificado.
- Desconecte la tensión de red para manipular la carga, al sustituir lámparas fundidas o al quitarlas o añadir las.
- No exceda la carga máxima del aparato.

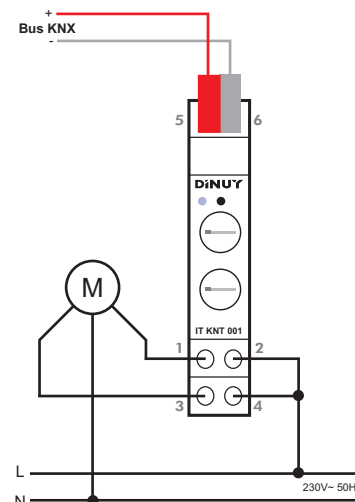


Fig. 1

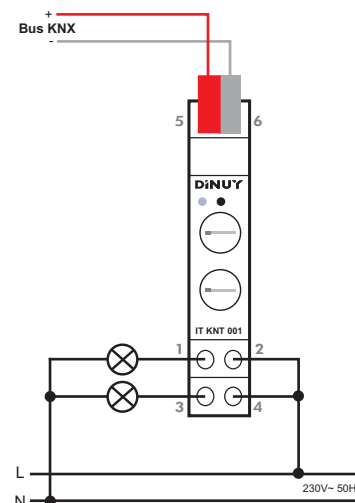


Fig. 2