

RE EL5 LE3

Regulador Modular para Lámparas LED Regulables a Fin de Fase

Descripción

- Regulador, en formato modular, para el control de lámparas LED regulables por corte a fin de fase.
- Control mediante pulsadores convencionales, potenciómetro o señal 0/10V ó 1/10V.
- Función Memoria y Auto (en caso de haber un corte de alimentación, el regulador recupera el estado previo al restablecerse la misma).
- Incorpora un potenciómetro que permite realizar la regulación desde el propio dispositivo.
- Montaje en carril DIN.
- Incorpora un selector que permite adaptar la curva de regulación en función de la lámpara a regular.
- Entrada Anti-pánico para sistemas de seguridad: en caso de alarma, la iluminación se enciende al máximo, sin hacer caso a la regulación.



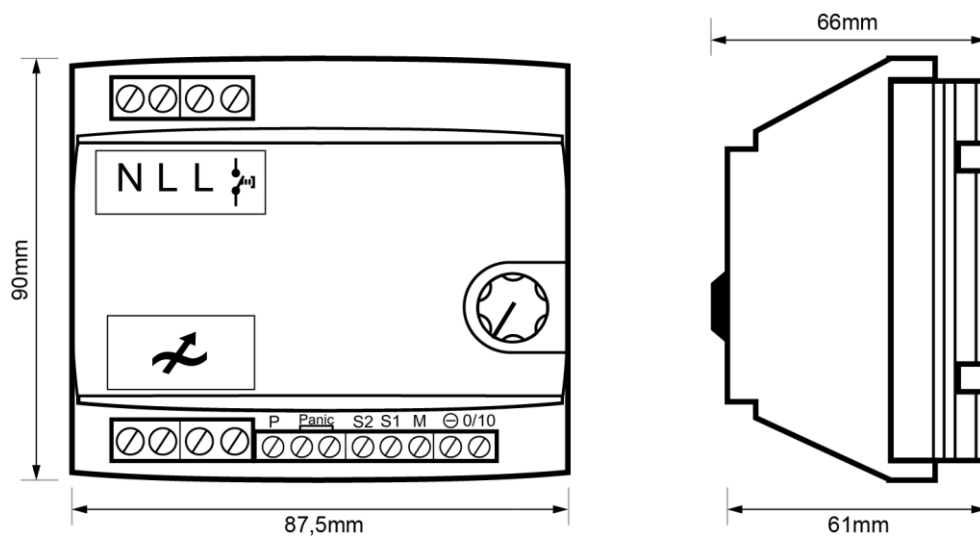
Datos Técnicos

Referencia	RE EL5 LE3
Tensión Alimentación	230V~ 50Hz
Consumo Propio	1,5W
Tipo de Carga	Lámparas LED 230V regulables a fin de fase Lámparas LED 12V regulables con transformador electrónico
Carga máxima	5W ~ 1000W
Control	Pulsador (no luminoso), Potenciómetro, Señal 0/10V ó 1/10V
Dimensiones	5 módulos de anchura
Temperatura de Funcionamiento	0°C ~ +40°C
Protección Ambiental	IP20, según UNE EN20324
Bornas de conexión	Tipo "ascensor". Hasta 6mm ² de sección de cable
De acuerdo a la Norma	UNE EN60669-2-1

RE EL5 LE3

Regulador Modular para Lámparas LED Regulables a Fin de Fase

Dimensiones



Esquemas de Conexión

