

## TE UNI 024

### Telerruptor Unipolar 24V

#### Descripción

- Relé de Impulso con 1 contacto NA libre de potencial.
- Montaje empotrado en caja de registro.
- Válido para todo tipo de lámparas, incluido LEDs.
- Su contacto de salida cambia de estado cada vez que su bobina es alimentada a través del pulsador. Es decir, una pulsación cierra su contacto y la siguiente pulsación lo abre.
- Al contrario que un contactor, la bobina del telerruptor no permanece bajo tensión y no hay consumo permanente de energía.
- Muy bajo nivel sonoro, muy silencioso.
- Ejemplos de aplicación: habitaciones de hotel u hospital, viviendas, pasillos, etc.

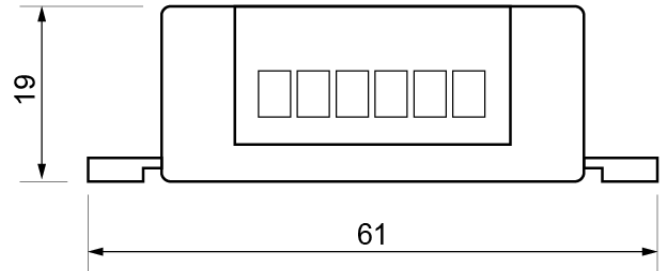
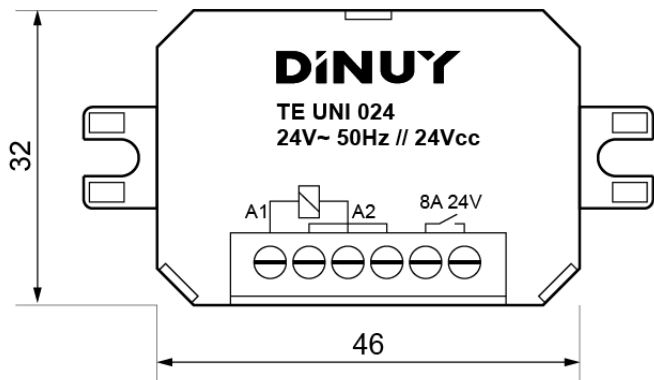


#### Datos Técnicos

Referencia	TE UNI 024
Tensión Alimentación	24V~ 50Hz // 24Vcc
Contacto	Interruptor Unipolar NA
Potencia Nominal	8A / 24V
Consumo de la Bobina	En funcionamiento: 0W En la pulsación: 50mW
Capacidad de Corte	16A $\cos\phi = 1$
Nº Pulsadores luminosos	Hasta 3 (Hasta 10 con AC DM- 003)
Duración mínima de la pulsación	0,05seg
Intervalo mínimo entre pulsaciones	0,1seg (máximo 20 por minuto)
Vida mecánica	>1 millón de maniobras completas
Vida eléctrica	Con carga máxima: >200000 maniobras
Dimensiones	Sin lengüetas: 46 x 32 x 19mm Con lengüetas: 61 x 32 x 19mm
Protección Ambiental	IP20, Clase II
Temperatura de Funcionamiento	-20°C ~ +45°C
Normativa	EN60669-2-2

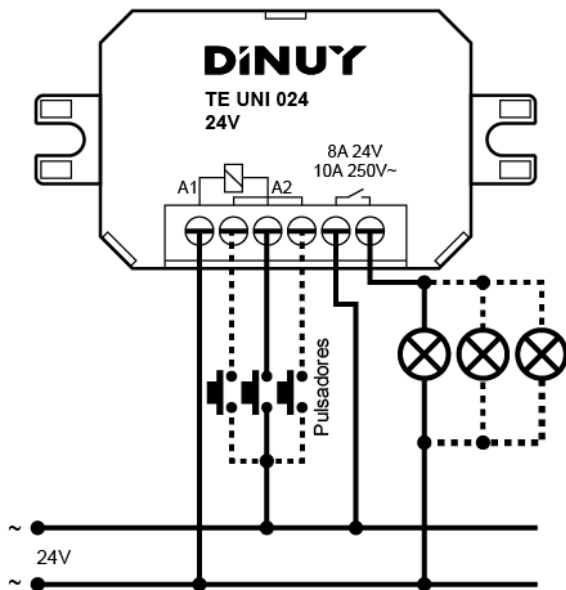
**TE UNI 024**  
**Telerruptor Unipolar 24V**

**Dimensiones**



**Esquemas de Conexión**

· Con carga alimentada a 24V:



· Con carga alimentada a 230V:

